

TEKA

HLB 840 Φούρνος πολλαπλών λειτουργιών με SurroundTemp και HydroClean, 60cm



70L



HydroClean



Plus Extension
Telescopic
Guide



SurroundTemp

ΠΕΡΙΓΡΑΦΗ

Φούρνος πολλαπλών λειτουργιών με SurroundTemp και HydroClean, 60cm

ΧΡΩΜΑ



ΚΩΔΙΚΟΣ

REF. 41560070
EAN. 8421152148587

ΧΑΡΑΚΤΗΡΙΣΤΙΚΑ

Εντοιχιζόμενος φούρνος πολλαπλών λειτουργιών με SurroundTemp

Σύστημα καθαρισμού Hydroclean PRO®

Χωρητικότητα (μικτή/ωφέλιμη): 71/70 λίτρα

Οθόνη LED με χειριστήριο αφής

Διακόπτες χειρισμού περιστρεφόμενοι

9 προγράμματα ψησίματος

Grill πτυσσόμενο, διπλής επιφάνειας

Πόρτα φούρνου με διπλό κρύσταλλο

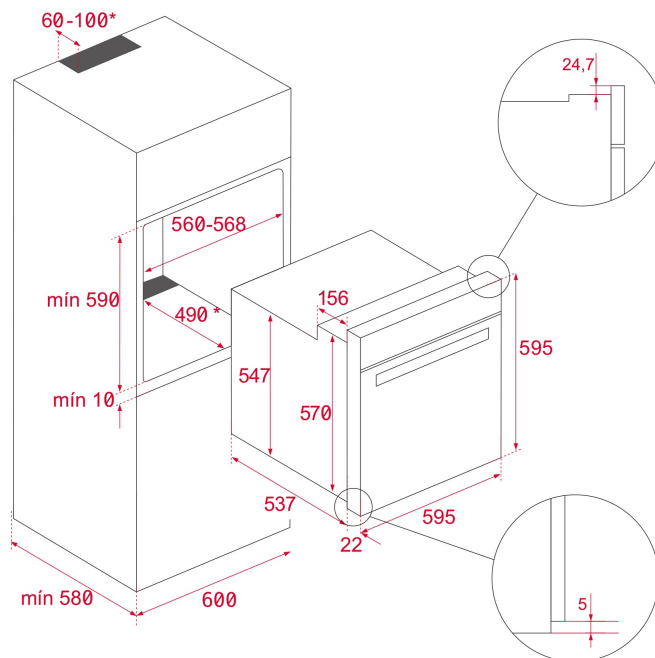
Εσωτερικό κρύσταλλο πόρτας πλήρους κάλυψης

Ηλεκτρονικό κλείδωμα (ασφάλεια παιδιών)

1 τηλεσκοπικός οδηγός easy slide

1 βαθύ ταψί, 1 ενισχυμένη σχάρα ψησίματος

Ενεργειακή Κλάση: A+



ΔΙΑΣΤΑΣΕΙΣ

Ύψος (mm) : 595
 Πλάτος (mm): 595
 Βάθος (mm): 537+22
 Βαρος (Kgs): 28

ΤΕΧΝΙΚΕΣ ΠΡΟΔΙΑΓΡΑΦΕΣ

ΙΔΙΑΙΤΕΡΑ ΧΑΡΑΚΤΗΡΙΣΤΙΚΑ

Πιστοποιητικά: N / CE / CCA / CB/GMARK
 Αριθμός θαλάμων: 1
 Χαμηλότερη ρύθμιση θερμοκρασίας (°C): 50
 Υψηλότερη ρύθμιση θερμοκρασίας (°C): 250
 Λειτουργίες ψησίματος : 9
 MaxGrill: Ναί
 Κάτω αντίσταση: Ναί
 Turbo: Ναί
 ECO: Ναί
 Προθέρμανση : Ναί
 Χειριστήριο αφής: Ναί
 Αποσπώμενο σύστημα ταψιών: Ναί
 Επιχρωμιωμένες πλευρικές σχάρες : 5

ΗΛΕΚΤΡΙΚΗ ΣΥΝΔΕΣΗ

Μέγιστη ονομαστική ισχύς (W): 3215
 Συχνότητα (Hz): 50/60
 Ισχύς (V): 220-240
 Μήκος καλοδίου σύνδεσης (cm): 110
 Κατανάλωση εσωτερικού φωτισμού(W): 25

ΚΑΤΑΝΑΛΩΣΗ ΕΝΕΡΓΕΙΑΣ

Κατανάλωση ενέργειας ανα πρόγραμμα, σε συμβατική λειτουργία (Kwh): 0,81

Κατανάλωση ενέργειας ανα πρόγραμμα, κατά τη λειτουργία με υποβοήθηση ανεμιστήρα (Kwh): 0,68

Κάτω αντίσταση (W): 1150

Κάτω αντίσταση (W): 1150

Grill (W): 1400

Maxi Grill (W): 2500

Άνω & Κάτω Αντίσταση (W): 2550

Μοτέρ Turbo (W): 2000

Μοτέρ αέρα (W): 22

Μοτέρ εξαερισμού τοιχωμάτων , (W): 18

ΣΥΣΤΗΜΑ ΑΣΦΑΛΕΙΑΣ

Προστασία του Grill : Ναι

Σύστημα συγκράτησης ταψιών : Ναι

Θερμοστάτης ασφαλείας: Ναι

ΣΥΣΤΗΜΑ ΚΑΘΑΡΙΣΜΟΥ

Εμαγέ Crystal Clean (Slippery): Ναι

Hydroclean PRO: Ναι

ΑΞΕΣΟΥΑΡ

Βαθύ ταψί (50mm): 1

Ενισχυμένη σχάρα: 1

ΕΝΕΡΓΕΙΑΚΉ ΑΠΟΔΟΣΗ

Τάξη ενεργειακής απόδοσης: A+

Ενεργειακή κλάση : 81



HLB 840

ΕΤΙΚΕΤΑ ΣΥΣΚΕΥΩΝ

