

TEKA**HLB 860** Φούρνος πολλαπλών λειτουργιών με SurroundTemp, HydroClean και 20 προγραμματισμένες συνταγές, 60cm

70L



HydroClean

Plus Extension
Telescopic
Guide

SoftClose



SurroundTemp

ΠΕΡΙΓΡΑΦΗ

Φούρνος πολλαπλών λειτουργιών με SurroundTemp, HydroClean και 20 προγραμματισμένες συνταγές, 60cm

ΧΡΩΜΑ**ΚΩΔΙΚΟΣ**REF. 41560090
EAN. 8421152148600

ΧΑΡΑΚΤΗΡΙΣΤΙΚΑ

Εντοιχιζόμενος φούρνος πολλαπλών λειτουργιών με SurroundTemp

Σύστημα καθαρισμού Hydroclean PRO®

Χωρητικότητα (μικτή/ωφέλιμη): 71/70 λίτρα

Οθόνη TFT 4" με χειριστήριο αφής

Διακόπτες χειρισμού περιστρεφόμενοι

Personal Cook assistant: 20 συνταγές

Grill πτυσσόμενο, διπλής επιφάνειας

Πόρτα φούρνου με τριπλό κρύσταλλο

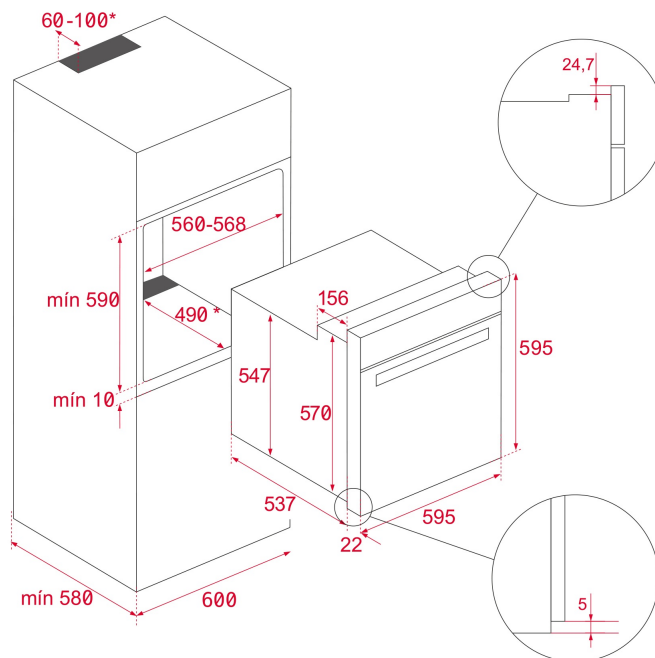
Πόρτα με σύστημα Soft Close

Ηλεκτρονικό κλείδωμα (ασφάλεια παιδιών)

1 τηλεσκοπικός οδηγός, easy slide

1 βαθύ ταψί, 1 ενισχυμένη σχάρα ψησίματος

Ενεργειακή Κλάση: A+



ΔΙΑΣΤΑΣΕΙΣ

Ύψος (mm) : 595
 Πλάτος (mm): 595
 Βάθος (mm): 537+22
 Βαρος (Kgs): 32

ΤΕΧΝΙΚΕΣ ΠΡΟΔΙΑΓΡΑΦΕΣ

ΙΔΙΑΙΤΕΡΑ ΧΑΡΑΚΤΗΡΙΣΤΙΚΑ

Πιστοποιητικά: N / CE / CCA / CB/GMARK/ JAS-ANZ/SASO
 Αριθμός θαλάμων: 1
 Χαμηλότερη ρύθμιση θερμοκρασίας (°C): 30
 Υψηλότερη ρύθμιση θερμοκρασίας (°C): 270
 Λειτουργίες ψησίματος : 12
 Συνταγές: 20
 MaxGrill: Ναί
 Κάτω αντίσταση: Ναί
 Turbo: Ναί
 ECO: Ναί
 Ένζυμο: Ναί
 Αυτόματη προθέρμανση: Ναί
 Σιγοβράσιμο: Ναί
 Φωτιζόμενο δαχτυλίδι: Ναί
 Αποσπώμενο σύστημα ταψιών: Ναί
 Επιχρωμιωμένες πλευρικές σχάρες : 5
 Grill πτυσσόμενο: Ναί
 Εξαερισμός: Ναί
 Softclose : Ναί
 Εξαερισμός: Ναί

ΗΛΕΚΤΡΙΚΗ ΣΥΝΔΕΣΗ

Μέγιστη ονομαστική ισχύς (W): 3215
Συχνότητα (Hz): 50/60
Ισχύς (V): 220-240
Μήκος καλοδίου σύνδεσης (cm): 150
Πρίζα: Ναί
Κατανάλωση εσωτερικού φωτισμού(W): 25

ΚΑΤΑΝΑΛΩΣΗ ΕΝΕΡΓΕΙΑΣ

Κατανάλωση ενέργειας ανα πρόγραμμα, σε συμβατική λειτουργία (Kwh): 0.83
Κατανάλωση ενέργειας ανα πρόγραμμα, κατά τη λειτουργία με υποβοήθηση ανεμιστήρα (Kwh): 0,68
Κάτω αντίσταση (W): 1150
Κάτω αντίσταση (W): 1150
Grill (W): 1400
Maxi Grill (W): 2500
Άνω & Κάτω Αντίσταση (W): 2550
Μοτέρ Turbo (W): 2000
Μοτέρ αέρα (W): 22
Μοτέρ εξαερισμού τοιχωμάτων , (W): 18

ΣΥΣΤΗΜΑ ΑΣΦΑΛΕΙΑΣ

Αυτόματη αποσύνδεση κατά το άνοιγμα της πόρτας: Ναί
Ασφάλεια για τα παιδιά : Ναί
Προστασία του Grill : Ναί
Σύστημα συγκράτησης ταψιών : Ναί
Θερμοστάτης ασφαλείας: Ναί

ΣΥΣΤΗΜΑ ΚΑΘΑΡΙΣΜΟΥ

Εμαγέ Crystal Clean (Slippery): Ναί
Hydroclean PRO: Ναί

ΑΞΕΣΟΥΑΡ

Βαθύ ταψί (50mm): 1
Ταψί κρέατος: 0
Ενισχυμένη σχάρα: 1

ΕΝΕΡΓΕΙΑΚΗ ΑΠΟΔΟΣΗ

Τάξη ενεργειακής απόδοσης: A+
Ενεργειακή κλάση : 81



HLB 860

ΕΤΙΚΕΤΑ ΣΥΣΚΕΥΩΝ

ENERG Y U A
IE IA

TEKA HLB 860

A+++
A++
A+
A
B
C
D

A+

70 L

0.83 kWh/cycle*

0.68 kWh/cycle*

*ureneni - cyklus - porcion - cyklus - nahovapani - ciclo - tsiklidi - objema - ciklus - ciklus - ciklu - cyclus - cykl - cykl - cykli - program - cykli

65/2014