



HSB 630 Φούρνος πολλαπλών λειτουργιών με HydroClean, 60cm



70L



HydroClean



Plus Extension
Telescopic
Guide

ΠΕΡΙΓΡΑΦΗ

Φούρνος πολλαπλών λειτουργιών με HydroClean, 60cm

ΧΡΩΜΑ

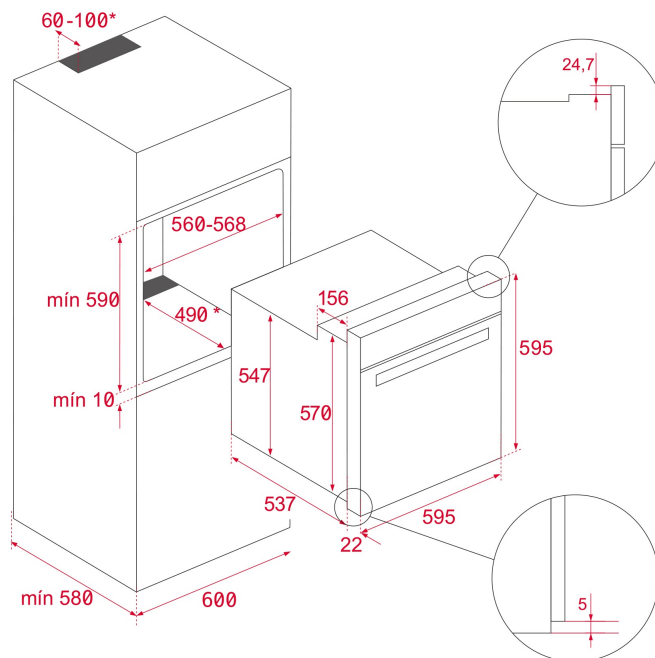


ΚΩΔΙΚΟΣ

REF. 41560131
EAN. 8421152148662

ΧΑΡΑΚΤΗΡΙΣΤΙΚΑ

Εντοιχιζόμενος φούρνος πολλαπλών λειτουργιών
Σύστημα καθαρισμού Hydroclean PRO®
Χωρητικότητα (μικτή/ωφέλιμη): 71/70 λίτρα
Οθόνη LED με χειριστήριο αφής
Διακόπτες χειρισμού περιστρεφόμενοι
8 προγράμματα ψησίματος
Grill διπλής επιφάνειας
Πόρτα φούρνου με διπλό κρύσταλλο
Ηλεκτρονικό κλείδωμα (ασφάλεια παιδιών)
1 τηλεσκοπικός οδηγός, easy slide
1 βαθύ ταψί, 1 σχάρα ψησίματος
Ενεργειακή Κλάση: A+



ΔΙΑΣΤΑΣΕΙΣ

Ύψος (mm) : 595
 Πλάτος (mm): 595
 Βάθος (mm): 537+22
 Βαρος (Kgs): 27

ΤΕΧΝΙΚΕΣ ΠΡΟΔΙΑΓΡΑΦΕΣ

ΙΔΙΑΙΤΕΡΑ ΧΑΡΑΚΤΗΡΙΣΤΙΚΑ

Πιστοποιητικά: N / CE / CCA / CB
 Αριθμός θαλάμων: 1
 Χαμηλότερη ρύθμιση θερμοκρασίας (°C): 50
 Υψηλότερη ρύθμιση θερμοκρασίας (°C): 250
 Λειτουργίες ψησίματος : 8
 MaxGrill: Ναί
 Κάτω αντίσταση: Ναί
 ECO: Ναί
 Προθέρμανση : Ναί
 Χειριστήριο αφής: Ναί
 Αποσπώμενο σύστημα ταψιών: Ναί
 Επιχρωμιωμένες πλευρικές σχάρες : 5

ΗΛΕΚΤΡΙΚΗ ΣΥΝΔΕΣΗ

Μέγιστη ονομαστική ισχύς (W): 2615
 Συχνότητα (Hz): 50/60
 Ισχύς (V): 220-240
 Μήκος καλοδίου σύνδεσης (cm): 110
 Κατανάλωση εσωτερικού φωτισμού(W): 25

ΚΑΤΑΝΑΛΩΣΗ ΕΝΕΡΓΕΙΑΣ

Κατανάλωση ενέργειας ανα πρόγραμμα, σε συμβατική λειτουργία (Kwh): 0,86

Κατανάλωση ενέργειας ανα πρόγραμμα, κατά τη λειτουργία με υποβοήθηση ανεμιστήρα (Kwh): 0,68

Κάτω αντίσταση (W): 1150

Grill (W): 1400

Maxi Grill (W): 2500

Άνω & Κάτω Αντίσταση (W): 2550

Μοτέρ αέρα (W): 22

Μοτέρ εξαερισμού τοιχωμάτων , (W): 18

ΣΥΣΤΗΜΑ ΑΣΦΑΛΕΙΑΣ

Προστασία του Grill : Ναι

Σύστημα συγκράτησης ταψιών : Ναι

Θερμοστάτης ασφαλείας: Ναι

ΣΥΣΤΗΜΑ ΚΑΘΑΡΙΣΜΟΥ

Εμαγέ Crystal Clean (Slippery): Ναι

Hydroclean PRO: Ναι

ΑΞΕΣΟΥΑΡ

Βαθύ ταψί (50mm): 1

Κανονική σχάρα: 1

ΕΝΕΡΓΕΙΑΚΉ ΑΠΟΔΟΣΗ

Τάξη ενεργειακής απόδοσης: A+

Ενεργειακή κλάση : 81



HSB 630

ΕΤΙΚΕΤΑ ΣΥΣΚΕΥΩΝ

The image shows an energy label for a TEKA HSB 630 device. At the top left is the European Union flag. To its right is the word "ENERG" in large letters, with "енергия" (Russian), "енерџија" (Serbian), "energia" (Romanian), and "energia" (Croatian) written below it. Further right are two circular icons: one with "Y U/A" and another with "IE I/A". Below this is the TEKA logo and the model number "HSB 630". A small icon of the device is shown. Below that is a vertical energy efficiency scale from A+++ (dark green) to D (red). A black arrow points to the A+ level. At the bottom left, there is a box with a laptop icon and "70 L". To its right, there are two boxes: the top one has a square icon and "0.86 kWh/cycle*", and the bottom one has a circular fan icon and "0.68 kWh/cycle*". At the very bottom, there is a line of small text in multiple languages: "* kWh/cycle* : porteur : cycle* : naprogram : ciclo : tsikkeli ohjelma : ciklus ciklus cikls cikla : cyklus : cykl : cikla : program : cykel" and the number "65/2014".