

**TEKA**

**IOVEN** Φούρνος πολλαπλών λειτουργιών με SurroundTemp, HydroClean και 50 προγραμματισμένες συνταγές, 60cm



70L



Full Extension  
Telescopic  
Guide



HydroClean



SoftClose



SurroundTemp



MeatProbe



The SteamBox  
Included

#### ΠΕΡΙΓΡΑΦΗ

Φούρνος πολλαπλών λειτουργιών με SurroundTemp, HydroClean και 50 προγραμματισμένες συνταγές, 60cm

#### ΧΡΩΜΑ

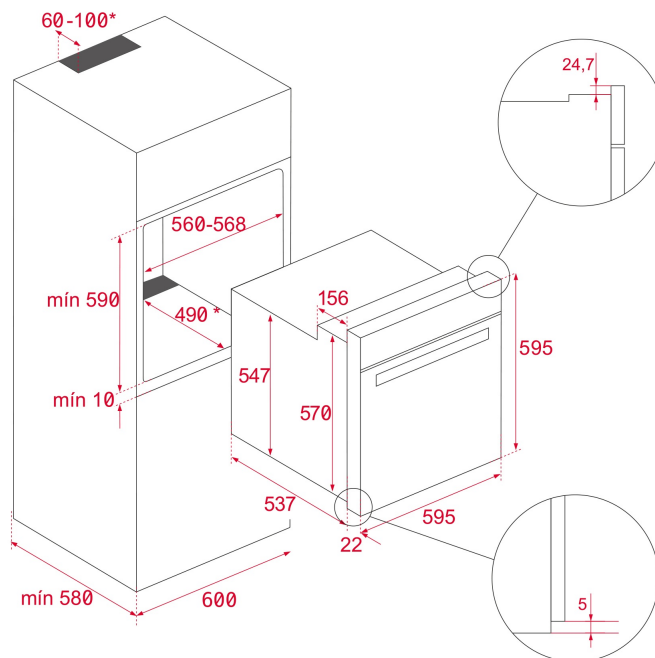


#### ΚΩΔΙΚΟΣ

REF. 41560160  
EAN. 8421152148976

**ΧΑΡΑΚΤΗΡΙΣΤΙΚΑ**

Εντοιχιζόμενος φούρνος πολλαπλών λειτουργιών με SurroundTemp  
Σύστημα καθαρισμού Hydroclean PRO®  
Χωρητικότητα (μικτή/ωφέλιμη): 71/70 λίτρα  
Οθόνη αφής TFT 5" true color  
18 προγράμματα ψησίματος:  
Personal Cook assistant: 50 προγραμματισμένες συνταγές  
Grill πτυσσόμενο, διπλής επιφάνειας  
Πόρτα φούρνου με τριπλό κρύσταλλο, αφαιρούμενη  
Πόρτα με σύστημα Soft Close  
Ηλεκτρονικό κλείδωμα (ασφάλεια παιδιών)  
Θερμόμετρο κρέατος  
2 τηλεσκοπικοί οδηγοί Full Extension, easy slide  
1 ταψί The SteamBox  
2 ταψιά , 2 ενισχυμένες σχάρες ψησίματος  
Ενεργειακή Κλάση: A+



## ΔΙΑΣΤΑΣΕΙΣ

Ύψος (mm) : 595  
Πλάτος (mm): 595  
Βάθος (mm): 537+22  
Βαρος (Kgs): 40

## ΤΕΧΝΙΚΕΣ ΠΡΟΔΙΑΓΡΑΦΕΣ

### ΙΔΙΑΙΤΕΡΑ ΧΑΡΑΚΤΗΡΙΣΤΙΚΑ

Πιστοποιητικά: N / CE / CCA / CB/EAC/GMARK/SASO  
Αριθμός θαλάμων: 1  
Χαμηλότερη ρύθμιση θερμοκρασίας (°C): 30  
Υψηλότερη ρύθμιση θερμοκρασίας (°C): 270  
Λειτουργίες ψησίματος : 18  
Συνταγές: 50  
Άνω Αντίσταση: Ναί  
MaxGrill: Ναί  
Κάτω αντίσταση: Ναί  
Turbo: Ναί  
ECO: Ναί  
Ψήσιμο ψωμιού: Ναί  
Ένζυμο: Ναί  
Διατήρηση ζεστού πιάτου: Ναί  
Αυτόματη προθέρμανση: Ναί  
Σιγοβράσιμο: Ναί  
Αποσπώμενο σύστημα ταψιών: Ναί  
Επιχρωμιωμένες πλευρικές σχάρες : 5  
Τηλεσκοπικοί οδηγοί (Full Extension): Ναί  
Grill πτυσσόμενο: Ναί  
Εξαερισμός: Ναί

## ΗΛΕΚΤΡΙΚΗ ΣΥΝΔΕΣΗ

Softclose : Ναι

Μέγιστη ονομαστική ισχύς (W): 3198

Συχνότητα (Hz): 50/60

Ισχύς (V): 220-240

Μήκος καλοδίου σύνδεσης (cm): 150

Πρίζα: Ναι

Κατανάλωση εσωτερικού φωτισμού(W): 4

## ΚΑΤΑΝΑΛΩΣΗ ΕΝΕΡΓΕΙΑΣ

Κατανάλωση ενέργειας ανα πρόγραμμα, σε συμβατική λειτουργία (Kwh): 0.88

Κατανάλωση ενέργειας ανα πρόγραμμα, κατά τη λειτουργία με υποβοήθηση ανεμιστήρα (Kwh): 0,68

Κάτω αντίσταση (W): 1150

Κάτω αντίσταση (W): 1150

Grill (W): 1400

Maxi Grill (W): 2500

Άνω & Κάτω Αντίσταση (W): 2550

Μοτέρ Turbo (W): 2000

Μοτέρ αέρα (W): 22

Μοτέρ εξαερισμού τοιχωμάτων , (W): 18

## ΣΥΣΤΗΜΑ ΑΣΦΑΛΕΙΑΣ

Αυτόματη αποσύνδεση κατά το άνοιγμα της πόρτας: Ναι

Ασφάλεια για τα παιδιά : Ναι

Προστασία του Grill : Ναι

Σύστημα συγκράτησης τασιών : Ναι

Θερμοστάτης ασφαλείας: Ναι

## ΣΥΣΤΗΜΑ ΚΑΘΑΡΙΣΜΟΥ

Εμαγέ Crystal Clean (Slippery): Ναι

Hydroclean PRO: Ναι

## ΑΞΕΣΟΥΑΡ

Ρηχό ταψί: 1

Βαθύ ταψί (50mm): 1

Ενισχυμένη σχάρα: 2

Θερμόμετρο κρέατος: 1

## ΕΝΕΡΓΕΙΑΚΗ ΑΠΟΔΟΣΗ

Τάξη ενεργειακής απόδοσης: A+

Ενεργειακή κλάση : 81



IOVEN

ΕΤΙΚΕΤΑ ΣΥΣΚΕΥΩΝ

