

TEKA

HLB 840 P Φούρνος πυρολυτικός πολλαπλών λειτουργιών με SurroundTemp και DualClean, 60cm



70L



HydroClean



Plus Extension
Telescopic
Guide



Pyrolysis



SoftClose



SurroundTemp

ΠΕΡΙΓΡΑΦΗ

Φούρνος πυρολυτικός πολλαπλών λειτουργιών με SurroundTemp και DualClean, 60cm

ΧΡΩΜΑ



ΚΩΔΙΚΟΣ

REF. 41566010
EAN. 8421152148808

ΧΑΡΑΚΤΗΡΙΣΤΙΚΑ

Εντοιχιζόμενος πυρολυτικός φούρνος πολλαπλών λειτουργιών με SurroundTemp

Σύστημα καθαρισμού DualClean: Πυρόλυση + HydroClean® PRO

Χωρητικότητα (μικτή/ωφέλιμη): 71/70 λίτρα

Οθόνη LED με χειριστήριο αφής

Διακόπτες χειρισμού περιστρεφόμενοι

8 προγράμματα ψησίματος

Grill διπλής επιφάνειας

Πόρτα φούρνου με τετραπλό κρύσταλλο

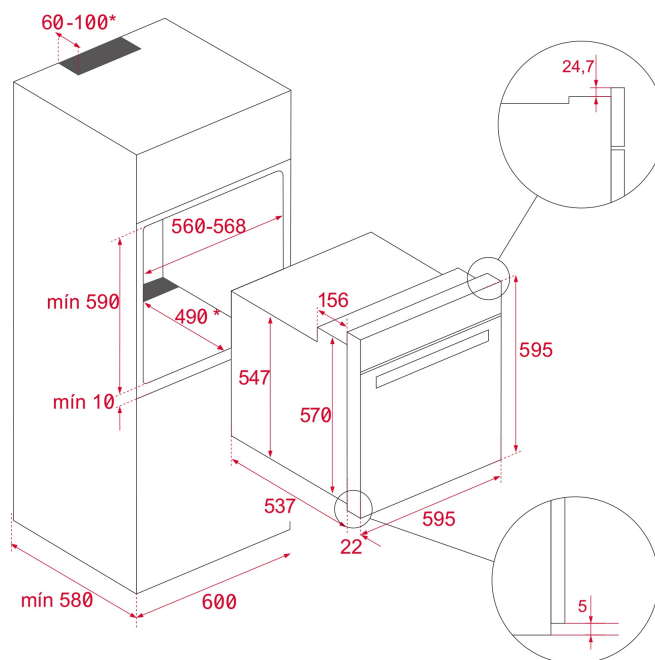
Πόρτα με σύστημα Soft Close

Ηλεκτρονικό κλείδωμα (ασφάλεια παιδιών)

1 τηλεσκοπικός οδηγός, easy slide

1 βαθύ ταψί, 1 ενισχυμένη σχάρα ψησίματος

Ενεργειακή Κλάση: A+



ΔΙΑΣΤΑΣΕΙΣ

Ύψος (mm) : 595

Πλάτος (mm): 595

Βάθος (mm): 537+22

Βαρος (Kgs): 34

ΤΕΧΝΙΚΕΣ ΠΡΟΔΙΑΓΡΑΦΕΣ

ΙΔΙΑΪΤΕΡΑ ΧΑΡΑΚΤΗΡΙΣΤΙΚΑ

Πιστοποιητικά: N / CE / CCA / CB/JAS-ANZ

Αριθμός θαλάμων: 1

Χαμηλότερη ρύθμιση θερμοκρασίας (°C): 50

Υψηλότερη ρύθμιση θερμοκρασίας (°C): 250

Λειτουργίες ψησίματος : 8

MaxGrill: Ναί

Κάτω αντίσταση: Ναί

Turbo: Ναί

ECO: Ναί

Προθέρμανση : Ναί

Χειριστήριο αφής: Ναί

Αποσπώμενο σύστημα ταψιών: Ναί

Επιχρωμιωμένες πλευρικές σχάρες : 5

Softclose : Ναί

ΗΛΕΚΤΡΙΚΗ ΣΥΝΔΕΣΗ

Μέγιστη ονομαστική ισχύς (W): 3552

Συχνότητα (Hz): 50/60

Ισχύς (V): 220-240

Μήκος καλωδίου σύνδεσης (cm): 110

Κατανάλωση εσωτερικού φωτισμού(W): 25

ΚΑΤΑΝΑΛΩΣΗ ΕΝΕΡΓΕΙΑΣ

Κατανάλωση ενέργειας ανα πρόγραμμα, σε συμβατική λειτουργία (Kwh): 0.88

Κατανάλωση ενέργειας ανα πρόγραμμα, κατά τη λειτουργία με υποβοήθηση ανεμιστήρα (Kwh): 0,68

Κάτω αντίσταση (W): 1050

Grill (W): 1400

Maxi Grill (W): 2450

Άνω & Κάτω Αντίσταση (W): 2450

Μοτέρ Turbo (W): 2000

Μοτέρ αέρα (W): 25

Μοτέρ εξαερισμού τοιχωμάτων , (W): 30

ΣΥΣΤΗΜΑ ΑΣΦΑΛΕΙΑΣ

Αυτόματη αποσύνδεση κατά το άνοιγμα της πόρτας: Ναι

Ασφάλεια για τα παιδιά : Ναι

Προστασία του Grill : Ναι

Σύστημα συγκράτησης ταψιών : Ναι

Θερμοστάτης ασφαλείας: Ναι

ΣΥΣΤΗΜΑ ΚΑΘΑΡΙΣΜΟΥ

Εμαγέ Crystal Clean (Slippery): Ναι

Hydroclean PRO: Ναι

Πυρόλυση: Ναι

Σύστημα DualClean: Ναι

ΑΞΕΣΟΥΑΡ

Βαθύ ταψί (50mm): 1

Ενισχυμένη σχάρα: 1

ΕΝΕΡΓΕΙΑΚΗ ΑΠΟΔΟΣΗ

Τάξη ενεργειακής απόδοσης: A+

Ενεργειακή κλάση : 81



HLB 840 P

ΕΤΙΚΕΤΑ ΣΥΣΚΕΥΩΝ

ENERG
енергия · ενέργεια

TEKA HLB 840 P

A+++
A++
A+ **A+**
A
B
C
D

70_L

0.88 kWh/cycle*
0.68 kWh/cycle*

* κύριας κύκλου ποσίων - zylkus naplywaniem - ciclo bükkel - objedna - ciklus ciklas - cikls - ciklu - cyclus - cykl - ciklu - program - cykel

65/2014