

**TEKA**

**GFT 800** Απορροφητήρας τζακιού, μοτέρ με τουρμπίνα διπλής απορρόφησης, στα 50cm



LED

LED

**ΠΕΡΙΓΡΑΦΗ**

Απορροφητήρας τζακιού, μοτέρ με τουρμπίνα διπλής απορρόφησης, στα 50cm

**ΧΡΩΜΑ**

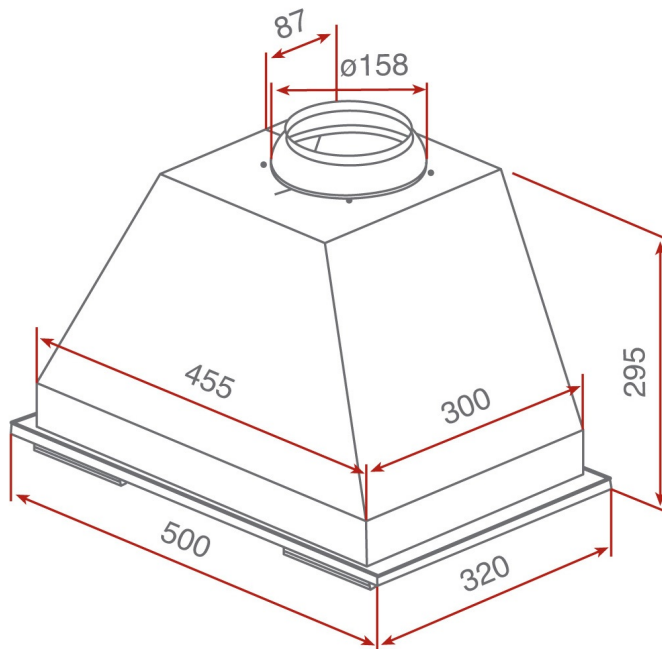


**ΚΩΔΙΚΟΣ**

REF. 40446400  
EAN. 8421152732571

**ΧΑΡΑΚΤΗΡΙΣΤΙΚΑ**

Απορροφητήρας τζακιού 50cm  
Μοτέρ με τουρμπίνα διπλής απορρόφησης  
Κάτω επιφάνεια σε inox  
Χειριστήριο συρόμενο  
Ταχύτητες: 3  
LED φωτισμός  
1 φίλτρο αλουμινίου, που πλένεται  
Δυνατότητα χρήσης φίλτρων ενεργού άνθρακα  
Επίπεδο θορύβου (dB):  
Μέγιστη ταχύτητα (LwA): 66 dB (\*)  
Ελάχιστη ταχύτητα (LwA): 48 dB (\*)  
Απορροφητική ικανότητα:  
Μέγιστη ταχύτητα: 653 m<sup>3</sup>/h (\*)  
Ελάχιστη ταχύτητα: 280 m<sup>3</sup>/h (\*)  
Ενεργειακή κλάση: D  
(\*) σύμφωνα με ΕΕ 65/2014



## ΔΙΑΣΤΑΣΕΙΣ

Ύψος (mm) : 295  
Πλάτος (mm): 500  
Βάθος (mm): 320  
Βαρος (Kgs): 4,99

## ΤΕΧΝΙΚΕΣ ΠΡΟΔΙΑΓΡΑΦΕΣ

### ΙΔΙΑΙΤΕΡΑ ΧΑΡΑΚΤΗΡΙΣΤΙΚΑ

Πιστοποιητικά: CE; CB; Rohs  
Διάμετρος εξόδου  $\varnothing$  (mm): 120  
Κατανάλωση εσωτερικού φωτισμού(W): 6  
Πρίζα: European plug  
Ισχύς (V): 230-240  
Συχνότητα (Hz): 50-60  
Συνολική ισχύς απορροφητήρα (W): 242  
Ισχύς μοτέρ, (W): 230

### ΑΞΕΣΟΥΡΑ

Επέκταση εξόδου: Yes  
Προαιρετικά φίλτρα ενεργού άνθρακα: D4C

### ΜΟΝΤΕΛΑ

Αριθμός φίλτρων: 1  
Αριθμός ταχυτήτων: 3



GFT 800

ΕΤΙΚΕΤΑ ΣΥΣΚΕΥΩΝ

