

TEKA

NC 980 Καμινάδα τοίχου με κρυστάλλινο πτερύγιο, μοτέρ με τουρμπίνα διπλής απορρόφησης, στα 90cm



LED



Stop Delay
Timer

ΠΕΡΙΓΡΑΦΗ

Καμινάδα τοίχου με κρυστάλλινο πτερύγιο, μοτέρ με τουρμπίνα διπλής απορρόφησης, στα 90cm

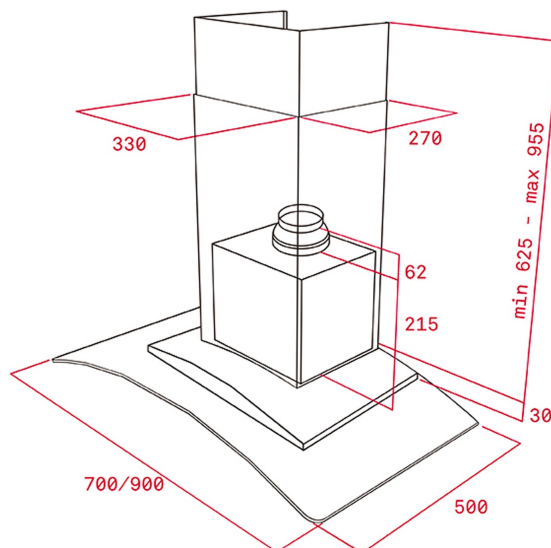
ΧΡΩΜΑ

ΚΩΔΙΚΟΣ

REF. 40455332
EAN. 8421152130490

ΧΑΡΑΚΤΗΡΙΣΤΙΚΑ

Καμινάδα τοίχου 90cm με κρυστάλλινο πτερύγιο
Μοτέρ με τουρμπίνα διπλής απορρόφησης
Ηλεκτρονικό, φωτιζόμενο χειριστήριο
Ταχύτητες: 3 + 1 εντατική
Φωτισμός με 2 spot LED
1 ανοξείδωτο φίλτρο, που πλένεται
Δυνατότητα χρήσης φίλτρων ενεργού άνθρακα
Επίπεδο θορύβου (dB):
Εντατική ταχύτητα (LwA): 70 dB (*)
Μέγιστη ταχύτητα (LwA): 60 dB (*)
Ελάχιστη ταχύτητα (LwA): 52 dB (*)
Απορροφητική ικανότητα:
Εντατική ταχύτητα: 637 m³/h (*)
Μέγιστη ταχύτητα: 402 m³/h (*)
Ελάχιστη ταχύτητα: 298 m³/h (*)
Ενεργειακή Κλάση: D
(*) σύμφωνα με ΕΕ 65/2014



ΔΙΑΣΤΑΣΕΙΣ

Ύψος (mm) : 674-1004

Πλάτος (mm): 900

Βάθος (mm): 500

Βαρος (Kgs): 15,2

ΤΕΧΝΙΚΕΣ ΠΡΟΔΙΑΓΡΑΦΕΣ

ΙΔΙΑΙΤΕΡΑ ΧΑΡΑΚΤΗΡΙΣΤΙΚΑ

Πιστοποιητικά: CE; CB; Rohs

Διάμετρος εξόδου Ø (mm): 150

Κατανάλωση εσωτερικού φωτισμού(W): 3

Πρίζα: European plug

Ισχύς (V): 220-240

Συχνότητα (Hz): 50/60

Συνολική ισχύς απορροφητήρα (W): 236

Ισχύς μοτέρ, (W): 230

ΑΞΕΣΟΥΡΑ

Αντεπίστροφη βαλβίδα: Ναι

Συστολή εξόδου: Ναι

Προαιρετικά φίλτρα ενεργού άνθρακα: C1RTK

ΜΟΝΤΕΛΑ

Αριθμός φίλτρων: 1

Timer: Ναι

Ένδειξη κορεσμού φίλτρων: Ναι

Αριθμός ταχυτήτων: 3+1



NC 980

ΕΤΙΚΕΤΑ ΣΥΣΚΕΥΩΝ

