

TEKA**RFD 77820 CRIST** Ψυγείο Ντουλάπα French Door. LCD οθόνη χειρισμού. Ενεργειακή κλάση: E, 190 cm

Motor inverter

On Holidays
function

Gourmet Box

IonClean
Technology

LED

LongLife No
Frost

Vitacare Box

ΠΕΡΙΓΡΑΦΗ

Ψυγείο Ντουλάπα French Door. LCD οθόνη χειρισμού. Ενεργειακή κλάση: E, 190 cm

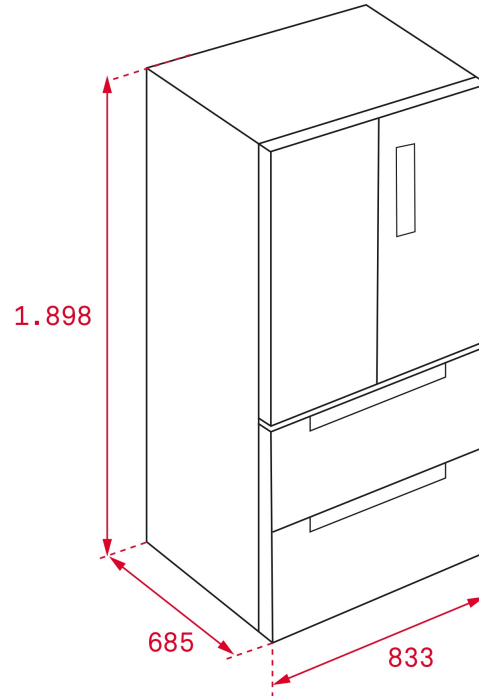
ΤΡΟΠΟΣ ΖΩΗΣ

Maestro

ΧΡΩΜΑ**ΑΝΑΦΟΡΑ**REF. 113430004
EAN. 8434778001471

FEATURES

Ψυγείο Ντουλάπα French Door
LongLife No Frost
Χρώμα : Black Crystal
LCD οθόνη χειρισμού
Χειρισμός με αισθητήρες αφής
Καταψύκτης 4 αστέρων
Λειτουργία ταχείας ψύξης & ταχείας κατάψυξης
IONCLEAN ionizer
Αντιβακτηριακό φίλτρο κατά των οσμών
2 συρτάρια λαχανικών (VitaCare Box)
2 τηλεσκοπικά συρτάρια κατάψυξης (soft close)
Εσωτερικός φωτισμός LED
Ενεργειακή κλάση: E
Κλιματική κλάση: T
Επίπεδο θορύβου: 42 dBA
Αυτονομία : 15 ώρες
Gourmet Box: Τηλεσκοπικό συρτάρι με ανεξάρτητη ρυθμιζόμενη θερμοκρασία από
-2 °C έως +3°C για καλύτερη συντήρηση
Συνολική μκτική χωρητικότητα: 537 λίτρα
Χωρητικότητα ωφέλιμη : Συντήρηση: 304 λίτρα, Κατάψυξη: 165 λίτρα, ζώνη με θερμοκρασία -2 έως 3 °C : 31 λίτρα
Εξωτ. Διαστ. (mm): Υ=1898, Π=833, Β=685
Inverter Συμπιεστής, R-600a
10 Χρόνια Εγγύηση στον συμπιεστή



ΔΙΑΣΤΑΣΕΙΣ

Ύψος (mm) : 1898

Πλάτος (mm): 833

Βάθος (mm): 685

Βαρος (Kgs): 136

ΤΕΧΝΙΚΕΣ ΠΡΟΔΙΑΓΡΑΦΕΣ

PRODUCT SHEET

Τάξη ενεργειακής απόδοσης: A++

No Frost στη κατάψυξη: Ναί

No Frost στη ζώνη chiller : Ναί

No Frost στη συντήρηση: Ναί

Χωρητικότητα μικτή, συνολική (λίτρα): 582

Χωρητικότητα κατάψυξης (λίτρα): 304

Χωρητικότητα κατάψυξης : 31

Χωρητικότητα ψύξης (λίτρα): 165

Κλάση ψύξης: 4

Χωρητικότητα κατάψυξης : 13,0

Ετήσια κατανάλωση ενέργειας (kWh/έτος): 333

Χρόνος ανόδου θερμοκρασίας (ώρες): 15

Κλιματική κλάση: N/T

Θόρυβος (dB): 41

Πιστοποιητικά: CB/DE

ΠΑΡΟΧΗ ΗΛΕΚΤΡΙΚΟΥ ΡΕΥΜΑΤΟΣ

Συχνότητα (Hz): 50

Ισχύς (V): 230

Ονομαστική Ισχύς (W): 250

Ισχύς στοιχείου απόψυξης (W): 250
Ενεργειακή Κατανάλωση (kw/μέρα): 0,915
Μήκος καλοδίου σύνδεσης (cm): 1750
"

ΙΔΙΑΙΤΕΡΑ ΧΑΡΑΚΤΗΡΙΣΤΙΚΑ

Antifinger προστασία στην πόρτα: Ναί
Αντιβακτηριακή προστασία : IonClean
Λειτουργία ταχείας κατάψυξης: Ναί
Λειτουργία ταχείας ψύξης: Ναί
Εσωτερικός φωτισμός : Ναί

ΕΝΔΕΙΚΤΙΚΕΣ ΛΥΧΝΙΕΣ ΕΛΕΓΧΟΥ

Φωτισμός λειτουργίας στην συντήρηση: Ναί
Φωτισμός λειτουργίας στην κατάψυξη: Ναί
Οθόνη ένδειξης θερμοκρασίας στην συντήρηση: Ναί
Ένδειξη γρήγορης κατάψυξης : Ναί
Ακουστική ειδοποίηση: Ναί
Οπτική ειδοποίηση: Ναί

ΕΞΟΠΛΙΣΜΟΣ

Παγοθήκες: 1
Κλειστό τμήμα γαλακτοκομικών : Ναί
Ρυθμιζόμενα μπροστινά πόδια: Ναί
Ρυθμιζόμενα ράφια: Ναί
Συρτάρι λαχανικών : 2

PRODUCT INFORMATION SHEET (UE) 2019/2016

Όνομα ή εμπορικό σήμα προμηθευτή: TEKA
Διεύθυνση προμηθευτή (γ): C/Cajo, 17, 39011, Santander , Spain
Αναγνωριστικό μοντέλου: RFD 77820 GBK EU

Τύπος ψυκτικής συσκευής:

Συσκευή χαμηλού θορύβου: 0
Τύπος σχεδιασμού: Free standing
Συσκευή συντήρησης κρασιών: 0
Άλλη ψυκτική συσκευή: 1

Συνολικές διαστάσεις (mm)

Υψος: 1898
Πλάτος: 833
Βάθος: 685
Συνολικός όγκος (dm³ ή l): 535
Τάξη ενεργειακής απόδοσης: E
Εκπομπές αερομεταφερόμενου ακουστικού θορύβου (dB(A) re 1 pW):
Τάξη εκπομπών αερομεταφερόμενου ακουστικού θορύβου: C
Ετήσια κατανάλωση ενέργειας (kWh/έτος): 314
Κλιματική κλάση: N/T
Ελάχιστη θερμοκρασία περιβάλλοντος (°C), στην οποία αρμόζει η ψυκτική συσκευή:
Μέγιστη θερμοκρασία περιβάλλοντος (°C), στην οποία αρμόζει η ψυκτική συσκευή:
Χειμερινή ρύθμιση:
Θάλαμος 1: Fresh food
Θάλαμος 1 - Όγκος του θαλάμου (l) (UE 2019/2017): 348
Θάλαμος 1 - Συνιστώμενη ρύθμιση της θερμοκρασίας για βέλτιστη συντήρηση τροφίμων (°C) (UE 2019/2017):
Θάλαμος 1 - Ικανότητα κατάψυξης (kg/24ωρο) (UE 2019/2017):
NA
Θάλαμος 1 - Τύπος αποπάγωσης (UE 2019/2017): A
Θάλαμος 1 - Θερμοκρασία στόχου (°C) (UE 2019/2017):
Θάλαμος 1 - Θερμοδυναμική παράμετρος (rc) (UE 2019/2017):
NA

Θάλαμος 1 Nc (UE 2019/2017): NA
Θάλαμος 1 - Mc (UE 2019/2017): NA
Θάλαμος 1 - Συντελεστής αποπάγωσης (Ac) (UE 2019/2017): NA
Θάλαμος 1 - Συντελεστής εντοίχισης (Bc) (UE 2019/2017): NA
Θάλαμος 2 : 4 STAR
Θάλαμος 2 - Όγκος του θαλάμου (l) (UE 2019/2017): 187
Θάλαμος 2 - Συνιστώμενη ρύθμιση της θερμοκρασίας για βέλτιστη συντήρηση τροφίμων (°C) (UE 2019/2017):
Θάλαμος 2 - Ικανότητα κατάψυξης (kg/24ωρο) (UE 2019/2017):
12
Θάλαμος 2 - Τύπος αποπάγωσης (UE 2019/2017): A
Θάλαμος 2 - Θερμοκρασία στόχου (°C) (UE 2019/2017):
Θάλαμος 2 - Θερμοδυναμική παράμετρος (rc) (UE 2019/2017):
NA
Θάλαμος 2 Nc (UE 2019/2017): NA
Θάλαμος 2 - Mc (UE 2019/2017): NA
Θάλαμος 2 - Συντελεστής αποπάγωσης (Ac) (UE 2019/2017): NA
Θάλαμος 2 - Συντελεστής εντοίχισης (Bc) (UE 2019/2017): NA
Θάλαμος 3: NA
Θάλαμος 3 - Όγκος του θαλάμου (l) (UE 2019/2017): NA
Θάλαμος 3 - Συνιστώμενη ρύθμιση της θερμοκρασίας για βέλτιστη συντήρηση τροφίμων (°C) (UE 2019/2017):
Θάλαμος 3 - Ικανότητα κατάψυξης (kg/24ωρο) (UE 2019/2017):
NA
Θάλαμος 3 - Τύπος αποπάγωσης (UE 2019/2017): NA
Θάλαμος 3 - Θερμοκρασία στόχου (°C) (UE 2019/2017):
Θάλαμος 3 - Θερμοδυναμική παράμετρος (rc) (UE 2019/2017):
NA
Θάλαμος 3 Nc (UE 2019/2017): NA
Θάλαμος 3 - Mc (UE 2019/2017): NA
Θάλαμος 3 - Συντελεστής αποπάγωσης (Ac) (UE 2019/2017): NA
Θάλαμος 3 - Συντελεστής εντοίχισης (Bc) (UE 2019/2017): NA
Θάλαμος 4: NA
Θάλαμος 4 - Όγκος του θαλάμου (l) (UE 2019/2017): NA
Θάλαμος 4 - Συνιστώμενη ρύθμιση της θερμοκρασίας για βέλτιστη συντήρηση τροφίμων (°C) (UE 2019/2017):
Θάλαμος 4 - Ικανότητα κατάψυξης (kg/24ωρο) (UE 2019/2017):
NA
Θάλαμος 4 - Τύπος αποπάγωσης (UE 2019/2017): NA
Θάλαμος 4 - Θερμοκρασία στόχου (°C) (UE 2019/2017):
Θάλαμος 4 - Θερμοδυναμική παράμετρος (rc) (UE 2019/2017):
NA
Θάλαμος 4 Nc (UE 2019/2017): NA
Θάλαμος 4 - Mc (UE 2019/2017): NA
Θάλαμος 4 - Συντελεστής αποπάγωσης (Ac) (UE 2019/2017): NA
Θάλαμος 4 - Συντελεστής εντοίχισης (Bc) (UE 2019/2017): NA
Θάλαμος 5: NA
Θάλαμος 5 - Όγκος του θαλάμου (l) (UE 2019/2017): NA
Θάλαμος 5 - Συνιστώμενη ρύθμιση της θερμοκρασίας για βέλτιστη συντήρηση τροφίμων (°C) (UE 2019/2017):
Θάλαμος 5 - Ικανότητα κατάψυξης (kg/24ωρο) (UE 2019/2017):
NA
Θάλαμος 5 - Τύπος αποπάγωσης (UE 2019/2017): NA
Θάλαμος 5 - Θερμοκρασία στόχου (°C) (UE 2019/2017):
Θάλαμος 5 - Θερμοδυναμική παράμετρος (rc) (UE 2019/2017):
NA
Θάλαμος 5 Nc (UE 2019/2017): NA
Θάλαμος 5 - Mc (UE 2019/2017): NA
Θάλαμος 5 - Συντελεστής αποπάγωσης (Ac) (UE 2019/2017): NA
Θάλαμος 5 - Συντελεστής εντοίχισης (Bc) (UE 2019/2017): NA

Παράμετροι φωτεινής πηγής :

Τύπος φωτεινής πηγής: LED

Τάξη ενεργειακής απόδοσης φωτεινής πηγής: NA

Ελάχιστη διάρκεια της εγγύησης που προσφέρει ο κατασκευαστής (b): 2 años



RFD 77820 CRIST

ENERGY LABEL

