

TEKA

DSJ 680 Καμινάδα τοίχου, μοτέρ με τουρμπίνα διπλής απορρόφησης, στα 60cm



LED

LED

ΠΕΡΙΓΡΑΦΗ

Καμινάδα τοίχου, μοτέρ με τουρμπίνα διπλής απορρόφησης, στα 60cm

ΧΡΩΜΑ

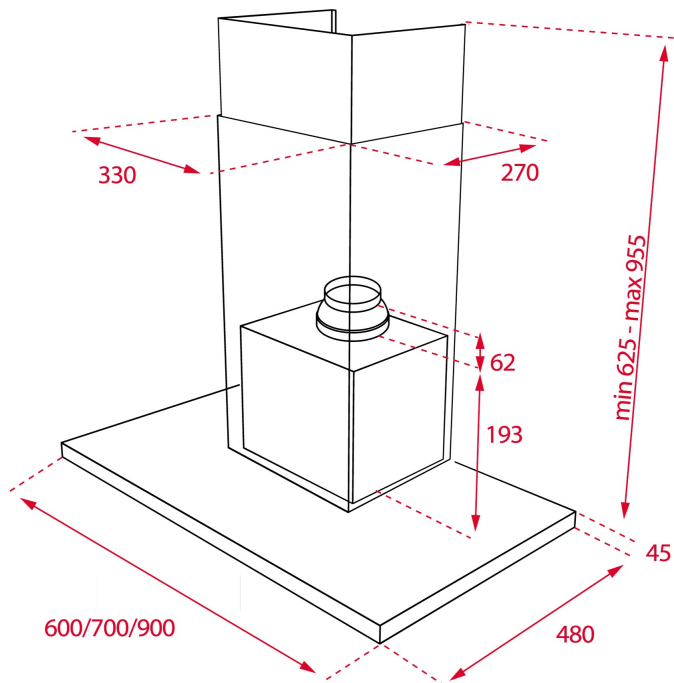


ΚΩΔΙΚΟΣ

REF. 40484820
EAN. 8421152157312

ΧΑΡΑΚΤΗΡΙΣΤΙΚΑ

Καμινάδα τοίχου 60cm
Μοτέρ με τουρμπίνα διπλής απορρόφησης
Χειριστήριο push buttons
Ταχύτητες: 4
Φωτισμός με 2 spot LED
2 ανοξείδωτα φίλτρα, που πλένονται
Δυνατότητα χρήσης φίλτρων ενεργού άνθρακα
Επίπεδο θορύβου (dB):
Μέγιστη ταχύτητα (LwA): 66 dB (*)
Ελάχιστη ταχύτητα (LwA): 48 dB (*)
Απορροφητική ικανότητα:
Μέγιστη ταχύτητα: 614 m³/h (*)
Ελάχιστη ταχύτητα: 268 m³/h (*)
Ενεργειακή Κλάση: C
(*) σύμφωνα με ΕΕ 65/2014



ΔΙΑΣΤΑΣΕΙΣ

Ύψος (mm) : 670-1000

Πλάτος (mm): 600

Βάθος (mm): 480

Βαρος (Kgs): 13,37

ΤΕΧΝΙΚΕΣ ΠΡΟΔΙΑΓΡΑΦΕΣ

ΙΔΙΑΙΤΕΡΑ ΧΑΡΑΚΤΗΡΙΣΤΙΚΑ

Πιστοποιητικά: CE; CB; Rohs

Διάμετρος εξόδου \varnothing (mm): 150

Κατανάλωση εσωτερικού φωτισμού(W): 1,5

Πρίζα: Schuko plug

Ισχύς (V): 230

Συχνότητα (Hz): 50/60

Συνολική ισχύς απορροφητήρα (W): 223

Ισχύς μοτέρ, (W): 220

ΑΞΕΣΟΥΡΑ

Αντεπίστροφη βαλβίδα: Ναι

Συστολή εξόδου: Ναι

Επέκταση εξόδου: Όχι

Προαιρετικά φίλτρα ενεργού άνθρακα: C1RTK

ΜΟΝΤΕΛΑ

Αριθμός φίλτρων: 2

Αριθμός ταχυτήτων: 4



DSJ 680

ΕΤΙΚΕΤΑ ΣΥΣΚΕΥΩΝ

