

TEKA

HCB 6545 Φούρνος πολλαπλών λειτουργιών με SurroundTemp και HydroClean, 60cm



70L



HydroClean



Plus Extension
Telescopic
Guide



SurroundTemp

ΠΕΡΙΓΡΑΦΗ

Φούρνος πολλαπλών λειτουργιών με SurroundTemp και HydroClean, 60cm

ΧΡΩΜΑ

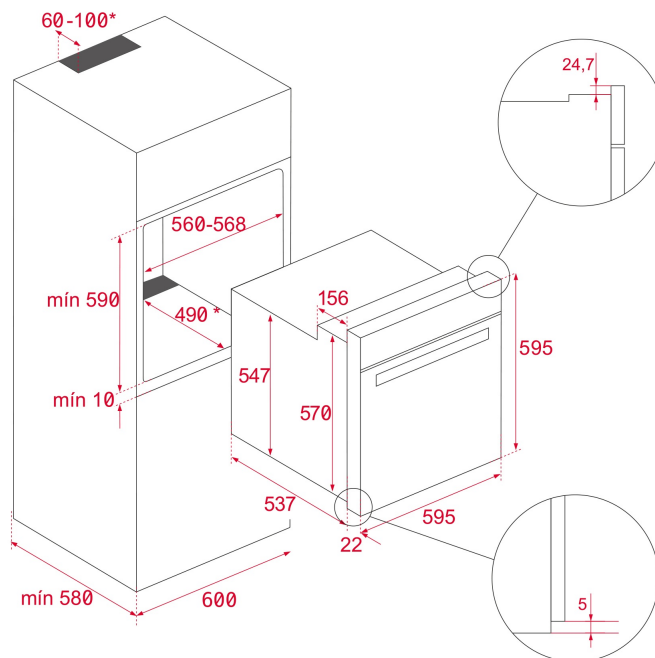


ΚΩΔΙΚΟΣ

REF. 111020020
EAN. 8434778011135

ΧΑΡΑΚΤΗΡΙΣΤΙΚΑ

Εντοιχιζόμενος φούρνος πολλαπλών λειτουργιών με SurroundTemp
Σύστημα καθαρισμού Hydroclean PRO®
Χωρητικότητα (μικτή/ωφέλιμη): 71/70 λίτρα
Οθόνη LED με χειριστήριο αφής
Διακόπτες χειρισμού πιεζόμενοι
9 προγράμματα ψησίματος
Grill διπλής επιφάνειας
Πόρτα φούρνου με διπλό κρύσταλλο
Ηλεκτρονικό κλείδωμα (ασφάλεια παιδιών)
1 τηλεσκοπικός οδηγός,
1 βαθύ ταψί, 1 ενισχυμένη σχάρα ψησίματος
Ενεργειακή Κλάση: A+



ΔΙΑΣΤΑΣΕΙΣ

Ύψος (mm) : 595
Πλάτος (mm): 595
Βάθος (mm): 537+22
Βαρος (Kgs): 27

ΤΕΧΝΙΚΕΣ ΠΡΟΔΙΑΓΡΑΦΕΣ

ΙΔΙΑΙΤΕΡΑ ΧΑΡΑΚΤΗΡΙΣΤΙΚΑ

Πιστοποιητικά: N / CE / CCA / CB/ EAC
Αριθμός θαλάμων: 1
Χαμηλότερη ρύθμιση θερμοκρασίας (°C): 50
Υψηλότερη ρύθμιση θερμοκρασίας (°C): 250
Λειτουργίες ψησίματος : 9
MaxGrill: Ναι
Κάτω αντίσταση: Ναι
Turbo: Ναι
ECO: Ναι
Προθέρμανση : Ναι
Χειριστήριο αφής: Ναι
Αποσπώμενο σύστημα ταψιών: Ναι
Επιχρωμιωμένες πλευρικές σχάρες : 5

ΗΛΕΚΤΡΙΚΗ ΣΥΝΔΕΣΗ

Μέγιστη ονομαστική ισχύς (W): 3215
Συχνότητα (Hz): 50/60
Ισχύς (V): 220-240
Μήκος καλωδίου σύνδεσης (cm): 110
Κατανάλωση εσωτερικού φωτισμού(W): 25

ΚΑΤΑΝΑΛΩΣΗ ΕΝΕΡΓΕΙΑΣ

Κατανάλωση ενέργειας ανα πρόγραμμα, σε συμβατική λειτουργία (Kwh): 0,86

Κατανάλωση ενέργειας ανα πρόγραμμα, κατά τη λειτουργία με υποβοήθηση ανεμιστήρα (Kwh): 0,68

Κάτω αντίσταση (W): 1150

Grill (W): 1400

Maxi Grill (W): 2500

Άνω & Κάτω Αντίσταση (W): 2550

Μοτέρ Turbo (W): 2000

Μοτέρ αέρα (W): 22

Μοτέρ εξαερισμού τοιχωμάτων , (W): 18

ΣΥΣΤΗΜΑ ΑΣΦΑΛΕΙΑΣ

Προστασία του Grill : Ναι

Σύστημα συγκράτησης ταψιών : Ναι

Θερμοστάτης ασφαλείας: Ναι

ΣΥΣΤΗΜΑ ΚΑΘΑΡΙΣΜΟΥ

Ανοξείδωτο με antifinger προστασία: Ναι

Εμαγέ Crystal Clean (Slippery): Ναι

Hydroclean PRO: Ναι

ΑΞΕΣΟΥΑΡ

Βαθύ ταψί (50mm): 1

Κανονική σχάρα: 1

ΕΝΕΡΓΕΙΑΚΉ ΑΠΟΔΟΣΗ

Τάξη ενεργειακής απόδοσης: A+

Ενεργειακή κλάση : 81



HCB 6545

ΕΤΙΚΕΤΑ ΣΥΣΚΕΥΩΝ

The image shows an energy label for a TEKA HCB 6545 washing machine. At the top left is the European Union flag and the word "ENERG" in large letters, with "енергия - енергиза" below it. To the right of "ENERG" are four circular icons: "Y IIA", "IE", and "IA". Below this, the brand name "TEKA" and model "HCB 6545" are printed. A small icon of a washing machine is shown with a power cord. A vertical energy scale on the left ranges from A+++ (dark green) at the top to D (red) at the bottom. A black arrow points to the A+ level. Below the scale, there are two boxes: the first shows a washing machine icon and "70 L"; the second shows a washing machine icon and "0.80 kWh/cycle*". Below these, another box shows a washing machine icon and "0.68 kWh/cycle*". At the bottom, there is a line of small text in multiple languages: "* ширини циклиси - portion - zyklos - porzijsas - ciclo - tsikkeli - ohjelma - ciklus - ciklus - ciklu - ciklus - cykl - ciclo - program - cykles". The bottom left corner of the label has the text "65/2014".