

**ΚΩΔΙΚΟΣ**

REF: 40466250

EAN: 8421152146125

**ΧΑΡΑΚΤΗΡΙΣΤΙΚΑ**

Κλασσικός απορροφητήρας 90cm

2 μοτέρ

Πρόσψη Inox (με ειδικό βερνίκι για να μη φαίνονται οι δακτυλιές)

Χειριστήριο push buttons

Ταχύτητες: 3

Φωτισμός LED

3 φίλτρα αλουμινίου, που πλένονται

Δυνατότητα χρήσης φίλτρων ενεργού άνθρακα

Επίπεδο θορύβου (dB):

Μέγιστη ταχύτητα (LwA): 72 dB (\*)

Ελάχιστη ταχύτητα (LwA): 60 dB (\*)

Απορροφητική ικανότητα:

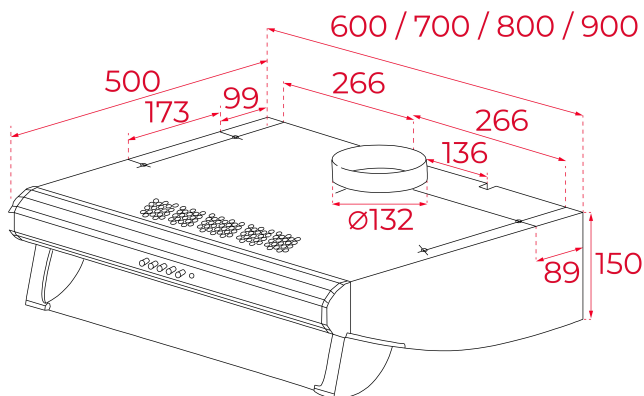
Μέγιστη ταχύτητα: 375 m<sup>3</sup>/h (\*)Ελάχιστη ταχύτητα: 141 m<sup>3</sup>/h (\*)

Ενεργειακή κλάση: D

(\*) σύμφωνα με EE 65/2014



LED

**ΔΙΑΣΤΑΣΕΙΣ**

Ύψος (mm) : 150

Πλάτος (mm): 900

Βάθος (mm): 500

Βαρος (Kgs): 9,93

**ΤΕΧΝΙΚΕΣ ΠΡΟΔΙΑΓΡΑΦΕΣ**

Τάξη ενεργειακής απόδοσης : D

Θορύβος (LwA) min ταχύτητας (dB): 60

Θορύβος (LwA) max ταχύτητας (dB): 72

Θορύβος (LwA) εντατικής ταχύτητας (dB): N/A

Ø Εξοδος (mm): 120

**ΧΡΩΜΑ**

40466250

Ανοξείδωτο