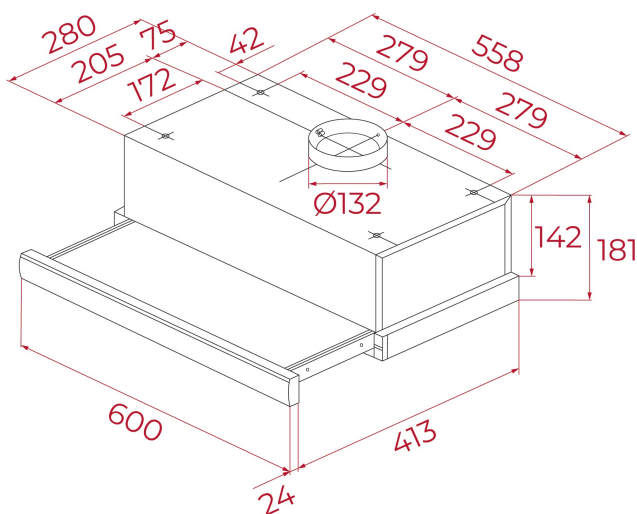


TEKA**TL 6310 B**

Συρόμενος απορροφητήρας, μοτέρ με τουρμπίνα διπλής απορρόφησης, στα 60cm



LED

**ΚΩΔΙΚΟΣ**

REF: 40474252

EAN: 8421152145999

ΧΑΡΑΚΤΗΡΙΣΤΙΚΑ

Συρόμενος απορροφητήρας 60cm
 Μοτέρ με τουρμπίνα διπλής απορρόφησης
 Μαύρη πρόσοψη
 Μηχανικό χειριστήριο
 Ταχύτητες: 2
 Φωτισμός με 2 λαμπτήρες αλογόνου
 2 φίλτρα αλουμινίου, που πλένονται
 Δυνατότητα χρήσης φίλτρων ενεργού άνθρακα
 Επίπεδο θορύβου (dB):
 Μέγιστη ταχύτητα (LwA): 65 dB (*)
 Ελάχιστη ταχύτητα (LwA): 56 dB (*)
 Απορροφητική ικανότητα:
 Μέγιστη ταχύτητα: 304 m3/h (*)
 Ελάχιστη ταχύτητα: 160 m3/h (*)
 Ενεργειακή κλάση: D
 (*) σύμφωνα με ΕΕ 65/2014



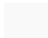
ΔΙΑΣΤΑΣΕΙΣ

Ύψος (mm) : 181
 Πλάτος (mm): 600
 Βάθος (mm): 304-437
 Βαρος (Kgs): 6,1

ΤΕΧΝΙΚΕΣ ΠΡΟΔΙΑΓΡΑΦΕΣ

Τάξη ενεργειακής απόδοσης : D
 Θορύβος (LwA) min ταχύτητας (dB): 49
 Θορύβος (LwA) max ταχύτητας (dB): 65
 Θορύβος (LwA) εντατικής ταχύτητας (dB): N/A
 Ø Εξοδος (mm): 120

ΧΡΩΜΑ

	40474252	Μαύρο
	40474251	Ανοξειδωτο
	40474251	Λευκό