

Stone 50 B-TG 1B 1D

Ένθετος, συνθετικός γρανίτης με 1 γούρνα & 1 ποδιά

ΚΩΔΙΚΟΣ

REF: 115330018

EAN: 8434778005974

ΧΑΡΑΚΤΗΡΙΣΤΙΚΑ

Ένθετος, συνθετικός γρανίτης Tegrinite+

Για έπιπλο 50cm

Γούρνα (cm) : 38×41,4×20

Υψηλής αντοχής στα χτυπήματα, στις υψηλές θερμοκρασίες και στην εναλλαγή αυτών

Μεγάλη αντίσταση στην υπεριώδης ακτινοβολία (UV) η οποία προκαλεί αποχρωματισμό

Επιφάνεια που αποτρέπει την ανάπτυξη βακτηριδίων και καθαρίζεται πολύ ευκολα

Αναστρέψιμος

80% χαλαζίας και ρητίνες

Βαλβίδα 3½" με υπερχύλιση και σιφώνι



200mm



Colour_Intensity



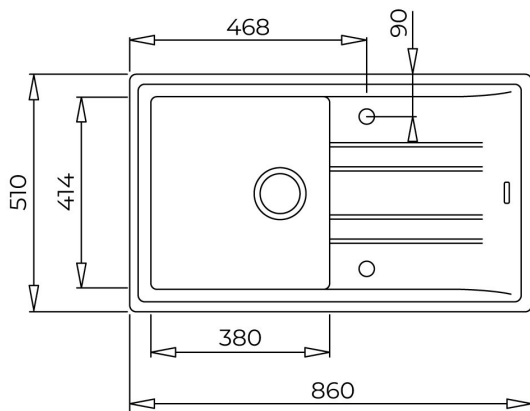
Easy_Clean



Food safe



200mm

**ΔΙΑΣΤΑΣΕΙΣ****Ύψος (mm) :****Πλάτος (mm):** 510**Βάθος (mm):** 200**Βαρος (Kgs):** 11,5**ΧΡΩΜΑ**

	115330018	Topaz Beige
	115330014	Λευκό
	115330014	Dark Grey
	115330014	Metallic Grey