

DLV 99670 TOS

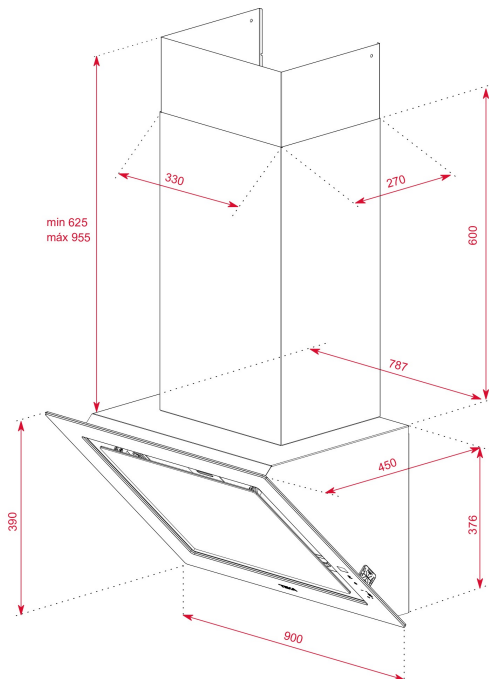
Καμινάδα τοίχου σε κρυστάλλινη επιφάνεια, με περιμετρικό σύστημα απορρόφησης(RIM) |στα 90 εκ.



LED

Perimeter
extractionStop Delay
Timer

Fresh AIR

**ΚΩΔΙΚΟΣ**

REF: 112930038

EAN: 8434778012798

ΧΑΡΑΚΤΗΡΙΣΤΙΚΑ

Καμινάδα τοίχου 90cm με μαύρο κρυσταλλο
Επικλινής επιφάνεια

Περιμετρική απορρόφηση (Rim)

Χειριστήριο με αισθητήρες αφής

Λειτουργία FreshAir

Ταχύτητες: 3 + 1 εντατική

Ενεργειακή κλάση: A+++

Προγραμματισμός χρόνου λειτουργίας

Φωτισμός LED

Ένδειξη κορεσμού φίλτρων

Απορροφητική ικανότητα:

min. 290 m³/h -max,590 m³/h

Επίπεδο θορύβου (dB): min. 37 dB – max.58 dB

Δυνατότητα χρήσης φίλτρων ενεργού άνθρακα

Αφαιρούμενοι συλλέκτες κατακράτησης λίπους

ΔΙΑΣΤΑΣΕΙΣ

Ύψος (mm) : 1001-1331

Πλάτος (mm): 900

Βάθος (mm): 450

Βαρος (Kgs): 21

ΤΕΧΝΙΚΕΣ ΠΡΟΔΙΑΓΡΑΦΕΣ

Τάξη ενεργειακής απόδοσης : A+++

Θορύβος (LwA) min ταχύτητας (dB): 39

Θορύβος (LwA) max ταχύτητας (dB): 65

Θορύβος (LwA) εντατικής ταχύτητας (dB): 72

Ø Εξοδος (mm): 150

ΧΡΩΜΑ

112930038

Μαύρο