

MultiSlider



Power



Power Plus

Easy
installation

Autolock

ΚΩΔΙΚΟΣ

REF: 112500037

EAN: 8434778016208

ΧΑΡΑΚΤΗΡΙΣΤΙΚΑ

DirectSense FullFlex επαγωγική εστία

Χειριστήριο αφής Multislider

Χρονοδιακόπτης μαγειρέματος

7 ζώνες μαγειρέματος (4 + 2 συνδυασμός Flex + 1 FullFlex) :

4 ζώνες 263 x 195 mm

2 ζώνες Flex 263 x 390 mm

1 ζώνη FullFlex 525 x 390 mm

Λειτουργία Power Plus

Λειτουργία Stop & GO / Silence mode

Άμεσες λειτουργίες μαγειρέματος με αισθητήρες θερμοκρασίας:

Roaching, Confit, Rice Cooking, Grilling, Deep frying, Pan frying,

Keep warm, Boiling, Simmering & Melting

Βελτιστοποιημένο σύστημα αναγνώρισης σχήματος & μεγέθους

σκεύους

Μέγιστη ονομαστική ισχύς: 7,400 W

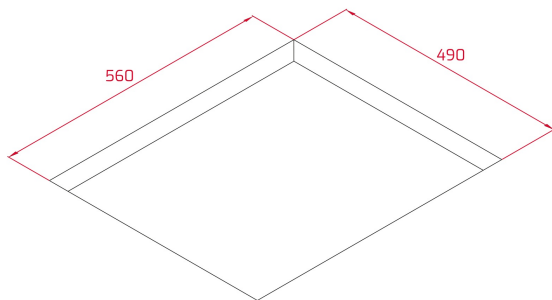
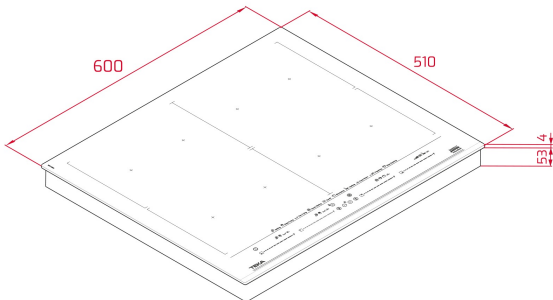
ΔΙΑΣΤΑΣΕΙΣ

Ύψος (mm) : 57

Πλάτος (mm): 600

Βάθος (mm): 510

Βαρος (Kgs): 13,21

**ΤΕΧΝΙΚΕΣ ΠΡΟΔΙΑΓΡΑΦΕΣ**

Ισχύς (V): 220-240

Συχνότητα (Hz): 50/60

Μέγιστη ονομαστική ισχύς (W): -

ΧΡΩΜΑ

112500037

Μαύρο κρύσταλλο

ΕΝΕΡΓΕΙΑΚΉ ΑΠΟΔΟΣΗ

Power consumption in standby mode (W): -

Time to reach standby mode (min): 1