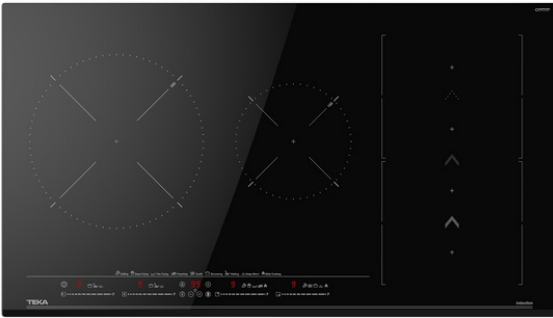


ΚΩΔΙΚΟΣ

REF: 112500033

EAN: 8434778012040

**ΧΑΡΑΚΤΗΡΙΣΤΙΚΑ**

Επαγωγικό πλατώ 90cm

Χειριστήριο Multislider με σύστημα ασφαλείας

FLEX με σύστημα Slide Cooking

4 ζώνες επαγωγής

1 επαγωγική ζώνη Ø 280 mm

1 επαγωγική ζώνη Ø 185 mm

2 ζώνες 228 x 200 mm που σχηματίζουν μια Flex

Λειτουργίες: Simmering, Melting, Keep Warm, Grilling, Pan

Frying, Deep Frying, Confit, Poach

Ενδεικτικές λυχνίες υπολοίπου θερμότητας

Λειτουργία Power Plus

Λειτουργία Stop & Go

Χρονόμετρο

Ηλεκτρονικό κλειδωμα (ασφάλεια παιδιών)

Μέγιστη ονομαστική ισχύς: 7.200 W



MultiSlider



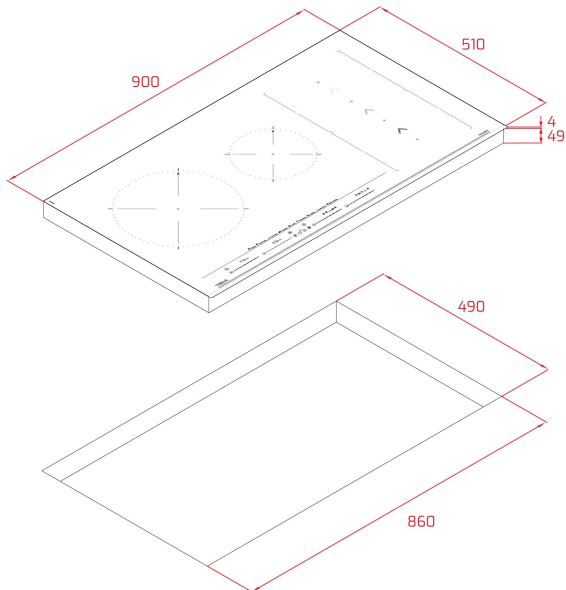
Power



Power Plus

Easy
installation

Autolock

**ΔΙΑΣΤΑΣΕΙΣ**

Ύψος (mm) : 53

Πλάτος (mm): 900

Βάθος (mm): 510

Βαρος (Kgs): 13,22

ΤΕΧΝΙΚΕΣ ΠΡΟΔΙΑΓΡΑΦΕΣ

Ισχύς (V): 220-240

Συχνότητα (Hz): 50/60

Μέγιστη ονομαστική ισχύς (W): -

ΧΡΩΜΑ

112500033

Μαύρο κρύσταλλο

ΕΝΕΡΓΕΙΑΚΉ ΑΠΟΔΟΣΗ

Power consumption in standby mode (W): -

Time to reach standby mode (min): 1