

TEKA**DFI 46650**

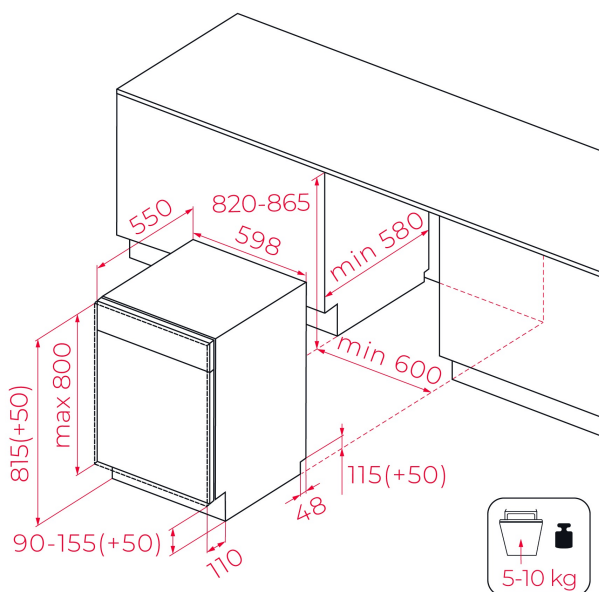
Πλυντήριο πιάτων εντοιχιζόμενο με χωρητικότητα 12 σερβίτσιων και πόρτα με συρόμενο μηχανισμό



Eco
Function



Sliding
Door

**ΚΩΔΙΚΟΣ**

REF: 114270033

EAN: 8434778027730

ΧΑΡΑΚΤΗΡΙΣΤΙΚΑ

Πλυντήριο πιάτων εντοιχιζόμενο
Σύστημα συρόμενου μηχανισμού για δυνατότητα εγκατάστασης σε στήλη
Ηλεκτρονικός πίνακας ελέγχου
Χωρητικότητα: 12 σερβίτσια
Πέντε προγράμματα πλύσης: ECO, 90 λεπτά, Κανονικό, Γρήγορο 30 λεπτά, Εντατικό
Πέντε θερμοκρασίες πλύσης (45º/50º/55º/60º/65º)
Ειδική λειτουργία: Μισό φορτίο
Ψηφιακό χρονόμετρο καθυστέρησης (3-6-9-12 ώρες)
Σύστημα ασφαλείας AQUASAFE για προστασία από διαρροές νερού και πλημμύρες
Ρυθμιζόμενο άνω καλάθι 2 θέσεων
Κατώτερο καλάθι FlexiSet2 με αναδιπλούμενα υποστηρίγματα
Συρτάρι για μαχαιροπίρουνα
Ρύθμιση μπροστινών ποδιών πίσω
Ηχητική ένδειξη στο τέλος του προγράμματος
Ενδεικτικά φώτα λειτουργίας, έλλειψης αλατιού, λαμπριντικού, επιλεγμένο πρόγραμμα και μισό φορτίο
Βάρος πόρτας ενσωμάτωσης: 5 - 10 kg
Ενεργειακή κλάση: E
Επίπεδο θορύβου: 47 dBA

ΔΙΑΣΤΑΣΕΙΣ

Ύψος (mm) : 815
Πλάτος (mm): 598
Βάθος (mm): 550
Βαρος (Kgs): 32,5

ΤΕΧΝΙΚΕΣ ΠΡΟΔΙΑΓΡΑΦΕΣ

Τάξη ενεργειακής απόδοσης : E
Κατανάλωση ενέργειας (kWh/μέρα): -
Κατανάλωση νερού (λίτρα/έτος): 3080
Επίπεδο θορύβου (dBA): 47dB
Ισχύς (V): 220-240
Συχνότητα (Hz): 50

ΧΡΩΜΑ