



Defrost By
Time



Defrost By
Weight



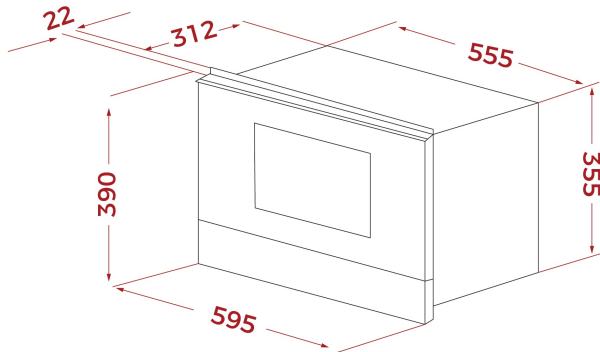
Electronic
Door
Opening



22L



Direct
Access
Menu



ΚΩΔΙΚΟΣ

REF: 112040012

EAN: 8434778035575

ΧΑΡΑΚΤΗΡΙΣΤΙΚΑ

NEO SERIES Εντοιχιζόμενος φούρνος μικροκυμάτων με grill

- 3 προγράμματα μαγειρέματος
- 2 αυτόματα προγράμματα μαγειρέματος
- 5 επίπεδα ισχύος, 850 W
- Ισχύς grill: 1200 W
- Απόψυξη βάσει χρόνου και βάρους
- Μηχανικός χειρισμός με βυθιζόμενους διακόπτες
- Χρονοδιακόπτης 0-90 λεπτών
- Πόρτα με διπλό κρύσταλλο και αριστερό άνοιγμα
- Ηλεκτρονικό άνοιγμα πόρτας
- Αυτόματη διακοπή λειτουργίας με το άνοιγμα της πόρτας
- Εσωτερικός φωτισμός LED
- Προστασία κατά των δακτυλικών αποτυπωμάτων
- Αναδιπλούμενο grill
- Λειτουργία γρήγορης εκκίνησης
- Σχάρα με πόδια στήριξης
- Χωρητικότητα (μικτή/ωφέλιμη): 22 / 21,56 lt

ΔΙΑΣΤΑΣΕΙΣ

Ύψος (mm) : 390

Πλάτος (mm): 595

Βάθος (mm): 334

Βαρος (Kgs): 23,2

ΤΕΧΝΙΚΕΣ ΠΡΟΔΙΑΓΡΑΦΕΣ

Μέγιστη ισχύς (W): 850

Συχνότητα (Hz): 50

Μέγιστη ονομαστική ισχύς (W): 2700

Grill (W): 1200

ΧΡΩΜΑ



112040012

Ανοξείδωτο