



Defrost By
Time



Defrost By
Weight



Direct
Access
Menu

ΚΩΔΙΚΟΣ

REF: 112070008

EAN: 8434778035582

ΧΑΡΑΚΤΗΡΙΣΤΙΚΑ

- NEO SERIES Εντοιχιζόμενος Φούρνος Μικροκυμάτων και Grill, Υ=39cm
- Χωρητικότητα: 20 lt
- 3 προγράμματα μαγειρέματος (μικροκύματα, grill, μικροκύματα+grill)
- 3 μενού άμεσης πρόσβασης
- 5 επίπεδα ισχύος μικροκυμάτων, 1200 W
- Ισχύς Grill 1.000 W
- Διακόπτες χειρισμού περιστρεφόμενοι
- Χρονοδιακόπτης
- Πόρτα φούρνου με διπλό κρύσταλλο και αριστερό άνοιγμα
- Ηλεκτρονικό κλείδωμα (ασφάλεια παιδιών)
- 1 στρογγυλή σχάρα

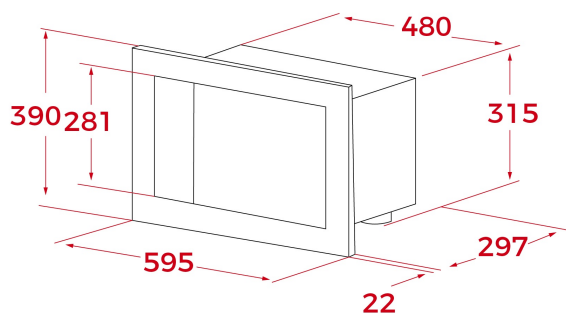
ΔΙΑΣΤΑΣΕΙΣ

Ύψος (mm) : 390

Πλάτος (mm): 595

Βάθος (mm): 325

Βαρος (Kgs): 16,5



ΤΕΧΝΙΚΕΣ ΠΡΟΔΙΑΓΡΑΦΕΣ

Μέγιστη ισχύς (W): -

Συχνότητα (Hz): 50

Μέγιστη ονομαστική ισχύς (W): 1200

Grill (W): 1000

ΧΡΩΜΑ



112070008

Ανοξείδωτο