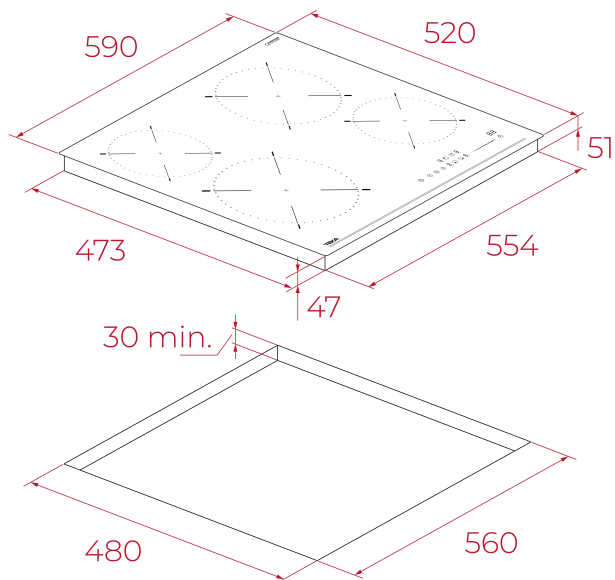




Easy
installation



Autolock



ΚΩΔΙΚΟΣ

REF: 112550028

EAN: 8434778037807

ΧΑΡΑΚΤΗΡΙΣΤΙΚΑ

Κεραμική εστία (vitroc ceramic)
Μπροστινό χειριστήριο αφής Slider
4 ζώνες μαγειρέματος
2 ζώνες High Light Ø 165 mm
1 ζώνη High Light Ø 200 mm
1 διπλή ζώνη High Light Ø 135/230 mm
Αυτόματη απενεργοποίηση ασφαλείας (auto-lock)
Χρονοδιακόπτης Μαγειρέματος
Κλείδωμα ασφαλείας για παιδιά
Ένδειξη υπολειπόμενης θερμότητας
Μέγιστη ονομαστική ισχύς: 5800-7000 W"

ΔΙΑΣΤΑΣΕΙΣ

Ύψος (mm) : 51
Πλάτος (mm): 590
Βάθος (mm): 520
Βαρος (Kgs): 7.4

ΤΕΧΝΙΚΕΣ ΠΡΟΔΙΑΓΡΑΦΕΣ

Ισχύς (V): 220-240
Συχνότητα (Hz): 50/60
Μέγιστη ονομαστική ισχύς (W): 5800-7000

ΧΡΩΜΑ



112550028 Μαύρο

ΕΝΕΡΓΕΙΑΚΉ ΑΠΟΔΟΣΗ

Power consumption in standby mode (W): -
Time to reach standby mode (min): -