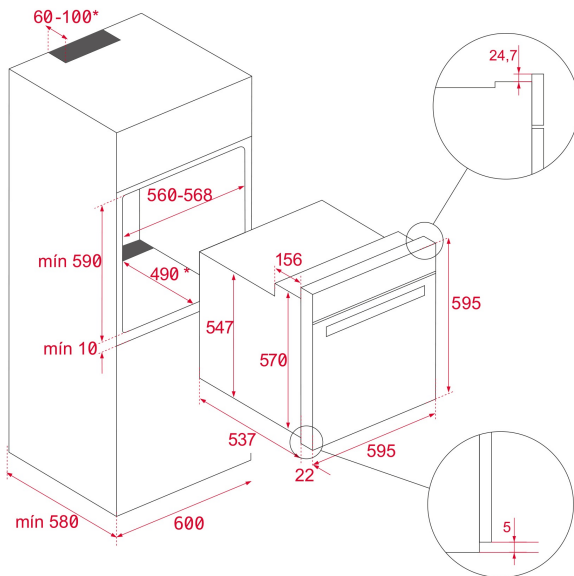




70L



HydroClean



## ΚΩΔΙΚΟΣ

REF: 111010068

EAN: 8434778033977

## ΧΑΡΑΚΤΗΡΙΣΤΙΚΑ

Εντοιχιζόμενος φούρνος πολλαπλών λειτουργιών, 60cm  
Χωρητικότητα (μικτή/ωφέλιμη): 71/70 lt  
8 προγράμματα ψησίματος με Chef functions (αυτόματα προγράμματα)

Σύστημα ThermoSeal για σταθερή θερμοκρασία στο εσωτερικό  
Επίστρωση BrightClean υψηλής αντοχής

Σύστημα καθαρισμού HydroClean

Μηχανικοί περιστρεφόμενοι διακόπτες

Ηλεκτρονικό ρολόι LED με χειρισμό αφής (λειτουργία καθυστέρησης/εκκίνησης)

Μεγαλύτερη οθόνη LED για εύκολη ανάγνωση

Νέα εργονομική και μοντέρνα λαβή

Σύστημα FastClick για εύκολη τοποθέτηση οδηγών

Πόρτα με διπλό αφαιρούμενο κρύσταλλο

Αυτόματο σύστημα ασφαλείας αποσύνδεσης

Λειτουργία γρήγορης προθέρμανσης

Εσωτερικό μοτίβο πόρτας Square

Επίπεδη πρόσοψη από ανοξείδωτο ατσάλι"

## ΔΙΑΣΤΑΣΕΙΣ

Ύψος (mm) : 595

Πλάτος (mm): 595

Βάθος (mm): 537+22

Βαρος (Kgs): 28,5

## ΤΕΧΝΙΚΕΣ ΠΡΟΔΙΑΓΡΑΦΕΣ

Τάξη ενεργειακής απόδοσης : A+

Ισχύς (V): 220/240

Συχνότητα (Hz): 50/60

Μέγιστη ονομαστική ισχύς (W): 2615

## ΧΡΩΜΑ



111010068

Ανοξείδωτο