



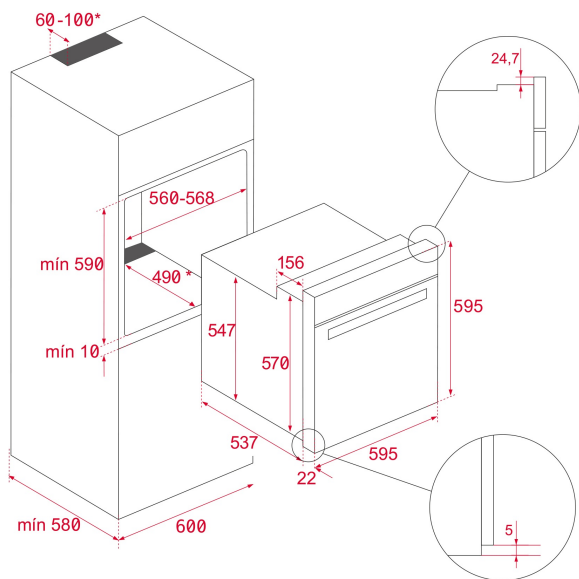
70L



HydroClean



SurroundTemp



ΚΩΔΙΚΟΣ

REF: 111010082

EAN: 8434778034110

ΧΑΡΑΚΤΗΡΙΣΤΙΚΑ

NEO SERIES

Εντοιχιζόμενος φούρνος πολλαπλών λειτουργιών

Λειτουργία AirFry

Αυτόματα προγράμματα με λειτουργία Chef

Σύστημα ThermoSeal για σταθερή θερμοκρασία στο εσωτερικό

Εμαγιέ BrightClean υψηλής αντοχής

Εργονομική λαβή ύψους 29 mm

Μεγαλύτερη οθόνη LED για εύκολη ανάγνωση

9 λειτουργίες μαγειρέματος

Γρήγορη προθέρμανση

Αυτόματο Σύστημα καθαρισμού HydroClean

Διακόπτες χειρισμού βυθιζόμενοι

Τηλεσκοπικός μηχανισμός πλήρους επέκτασης, 1 βαθύ ταψί, 1

σχάρα ψησίματος

Ειδικό ταψί FryMaster Box

Πόρτα με αφαιρούμενο διπλό κρύσταλλο

Ηλεκτρονικός χρονοδιακόπτης LED με χειρισμό αφής (λειτουργία διακοπής)

Σύστημα ασφαλείας αυτόματης απενεργοποίησης

Πάνελ χειρισμού με προστασία από δακτυλικά αποτυπώματα

Νέο σύστημα στήριξης ταψιών FastClick

Χωρητικότητα (μικτή/καθαρή): 71 / 70 λίτρα

ΔΙΑΣΤΑΣΕΙΣ

Ύψος (mm) : 595

Πλάτος (mm): 595

Βάθος (mm): 537+22

Βαρος (Kgs): 28

ΤΕΧΝΙΚΕΣ ΠΡΟΔΙΑΓΡΑΦΕΣ

Τάξη ενεργειακής απόδοσης : A+

Ισχύς (V): 220/240

Συχνότητα (Hz): 50/60

Μέγιστη ονομαστική ισχύς (W): 3215

ΧΡΩΜΑ



111010082

Ανοξειδωτο