

TEKA

CNL 6415 Συρόμενος απορροφητήρας με μοτέρ EcoPower, Ενεργειακή κλάση A, στα 60cm



LED



Stop Delay
Timer

ΠΕΡΙΓΡΑΦΗ

Συρόμενος απορροφητήρας με μοτέρ EcoPower, Ενεργειακή κλάση A, στα 60cm

ΤΡΟΠΟΣ ΖΩΗΣ

Total

ΧΡΩΜΑ

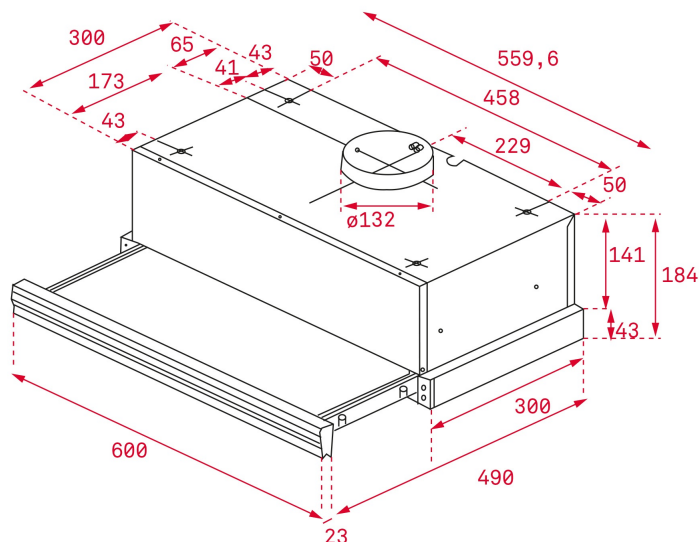


ΑΝΑΦΟΡΑ

REF. 40436810
EAN. 8421152146170

ΧΑΡΑΚΤΗΡΙΣΤΙΚΑ

Συρόμενος απορροφητήρας 60cm
Μοτέρ EcoPower
Πρόσοψη Inox (με ειδικό βερνίκι για να μη φαίνονται οι δακτυλιές)
Ηλεκτρονικό χειριστήριο
Ταχύτητες: 2 + 1 εντατική
Φωτισμός με 2 spot LED
Αυτόματη λειτουργία μοτέρ/φωτισμού
2 ανοξείδωτα διακοσμητικά φίλτρα, που πλένονται
Προγραμματισμός χρόνου λειτουργίας
Δυνατότητα χρήσης φίλτρων ενεργού άνθρακα
Επίπεδο θορύβου (dB):
Εντατική ταχύτητα (LwA): 69 dB (*)
Μέγιστη ταχύτητα (LwA): 64 dB (*)
Ελάχιστη ταχύτητα (LwA): 57 dB (*)
Απορροφητική ικανότητα:
Εντατική ταχύτητα: 385 m³/h (*)
Μέγιστη ταχύτητα: 312 m³/h (*)
Ελάχιστη ταχύτητα: 226 m³/h (*)
Ενεργειακή κλάση: A
Χρώμα: Inox
(*) σύμφωνα με ΕΕ 65/2014



ΔΙΑΣΤΑΣΕΙΣ

Ύψος (mm) : 184
Πλάτος (mm): 600
Βάθος (mm): 300/490
Βαρος (Kgs): 7,1

ΤΕΧΝΙΚΕΣ ΠΡΟΔΙΑΓΡΑΦΕΣ

ΙΔΙΑΙΤΕΡΑ ΧΑΡΑΚΤΗΡΙΣΤΙΚΑ

Πιστοποιητικά: CE; CB; Rohs
Διάμετρος εξόδου Ø (mm): 120
Κατανάλωση εσωτερικού φωτισμού(W): 1,5
Πρίζα: European plug
Ισχύς (V): 230
Συχνότητα (Hz): 50
Συνολική ισχύς απορροφητήρα (W): 113
Ισχύς μοτέρ, (W): 110

ΑΞΕΣΟΥΡΑ

Αντεπίστροφη βαλβίδα: Ναι
Επέκταση εξόδου: Όχι
Προαιρετικά φίλτρα ενεργού άνθρακα: CNL 1C

ΜΟΝΤΕΛΑ

Αριθμός φίλτρων: 2
Timer: Ναι
Αυτόματη λειτουργία μοτέρ/φωτισμού: Ναι
Αριθμός ταχυτήτων: 2+1



CNL 6415

ΕΤΙΚΕΤΑ ΣΥΣΚΕΥΩΝ

