



ML 820 BIS Εντοιχιζόμενος Φούρνος Μικροκυμάτων, 20 λίτρων



Defrost By
Time



Defrost By
Weight



18L



Direct Access
Menu

ΠΕΡΙΓΡΑΦΗ

Εντοιχιζόμενος Φούρνος Μικροκυμάτων, 20 λίτρων

ΤΡΟΠΟΣ ΖΩΗΣ

Maestro

ΧΡΩΜΑ

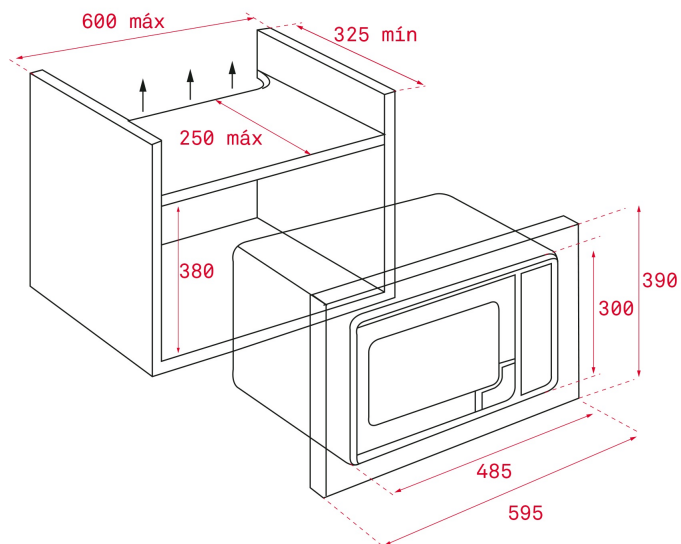


ΑΝΑΦΟΡΑ

REF. 40584200
EAN. 8421152145555

FEATURES

Εντοιχιζόμενος Φούρνος Μικροκυμάτων με Grill
Χωρητικότητα: 20 λίτρα
Οθόνη αφής TFT (λευκά ψηφία)
Διακόπτης χειρισμού περιστρεφόμενος
3 λειτουργίες μαγειρέματος (μικροκύματα, grill, μικροκύματα+grill)
3 μενού άμεσης πρόσβασης
1 μνήμη μαγειρέματος
5 επίπεδα ισχύος μικροκυμάτων, 700 W
Grill, 1.000 W
Ξεπάγωμα με βάση το χρόνο και το βάρος
Χρονοδιακόπτης 0-90min
Γρήγορη έναρξη 30'
Ηλεκτρονικό κλείδωμα (ασφάλεια παιδιών)
Πόρτα φούρνου με διπλό κρύσταλλο
Άνοιγμα πόρτας προς τα αριστερά
Ανοξείδωτο εσωτερικό
Περαιστρεφόμενος δίσκος Ø24cm
1 στρογγυλή σχάρα



ΔΙΑΣΤΑΣΕΙΣ

Ύψος (mm) : 390
Πλάτος (mm): 595
Βάθος (mm): 325
Βαρος (Kgs): 18,6

ΤΕΧΝΙΚΕΣ ΠΡΟΔΙΑΓΡΑΦΕΣ

ΙΔΙΑΙΤΕΡΑ ΧΑΡΑΚΤΗΡΙΣΤΙΚΑ

Πιστοποιητικά: CE/CB
Αριθμός θαλάμων: 1
Λειτουργίες ψησίματος : 3
Επιχρωμιωμένες πλευρικές σχάρες (χαμηλό επίπεδο): 0

ΗΛΕΚΤΡΙΚΗ ΣΥΝΔΕΣΗ

Μέγιστη ονομαστική ισχύς (W): 1200
Συχνότητα (Hz): 50
Ισχύς (V): 220 - 240
Μήκος καλοδίου σύνδεσης (cm): 110
Πρίζα: Ναί

ΚΑΤΑΝΑΛΩΣΗ ΕΝΕΡΓΕΙΑΣ

Grill (W): 1000
Maxi Grill (W): 1000

ΣΥΣΤΗΜΑ ΑΣΦΑΛΕΙΑΣ

Αυτόματη αποσύνδεση κατά το άνοιγμα της πόρτας: Ναί
Ασφάλεια για τα παιδιά : Ναί

ΑΞΕΣΟΥΑΡ

Θερμοστάτης ασφαλείας: Ναι

Γυάλινος δίσκος: 0

