

TEKA

LP8 810 INOX Ελεύθερο 60cm με ανοξείδωτη πόρτα και Ενεργειακή Κλάση



Eco Function

ΠΕΡΙΓΡΑΦΗ

Ελεύθερο 60cm με ανοξείδωτη πόρτα και Ενεργειακή Κλάση

ΤΡΟΠΟΣ ΖΩΗΣ

Easy

ΧΡΩΜΑ

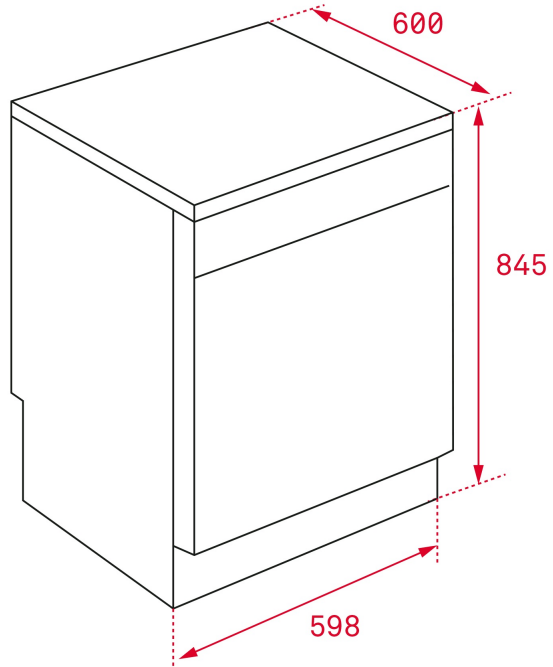


ΑΝΑΦΟΡΑ

REF. 40782072
EAN. 8421152144541

FEATURES

Ελεύθερο πλυντήριο πιάτων 60cm
Ανοξείδωτη πόρτα (με ειδικό βερνίκι για να μη φαίνονται οι δακτυλιές)
Ηλεκτρονικό καντράν χειρισμού
Χωρητικότητα: 12 πλήρη σεβίτσια
Προγράμματα πλυσίματος: 5
Πρόγραμμα μισού φορτίου
Γρήγορο πρόγραμμα 30'
Πρόγραμμα Eco
Θερμοκρασίες πλυσίματος: 4
Ενδεικτικές λυχνίες: έναρξης/λήξης, επιλεγμένου προγράμματος, έλλειψης αλατιού και λαμπρυντικού
Προ-ρύθμιση χρόνου έναρξης πλυσίματος (μετά από 3-6-9 ώρες)
Άνω καλάθι ρυθμιζόμενο καθ' ύψος
Αποσκληρυντής νερού
Επίπεδο θορύβου: 49 dB (A)
Κλάση ενέργειας / στεγνώματος: A++ / A



ΔΙΑΣΤΑΣΕΙΣ

Ύψος (mm) : 845
Πλάτος (mm): 598
Βάθος (mm): 600
Βαρος (Kgs): 40,5

ΤΕΧΝΙΚΕΣ ΠΡΟΔΙΑΓΡΑΦΕΣ

PRODUCT SHEET

Ετήσια κατανάλωση ενέργειας (kWh/έτος): 258
Κατανάλωση ενέργειας (Kwh): 0,91
Ετήσια κατανάλωση νερού (λίτρα/έτος): 3080
Συμβατικό πρόγραμμα: ECO
Διάρκεια κύκλου (λεπτά): 190
Θόρυβος (dB): 49
Πιστοποιητικά: GS/CE/EMC/Rohs

ΠΑΡΟΧΗ ΗΛΕΚΤΡΙΚΟΥ ΡΕΥΜΑΤΟΣ

Συχνότητα (Hz): 50
Ισχύς (V): 220-240
Ονομαστική Ισχύς (W): 1760-2100
Πρίζα: EU
Μέγιστη ονομαστική ισχύς (W): 2100
"

ΙΔΙΑΙΤΕΡΑ ΧΑΡΑΚΤΗΡΙΣΤΙΚΑ

Αριθμός προγραμμάτων : 5
Αποσκληρυντής νερού: Ναι
Μικροφίλτρο : Ναι

ΣΥΣΤΗΜΑ ΑΣΦΑΛΕΙΑΣ

ΕΝΔΕΙΚΤΙΚΕΣ ΛΥΧΝΙΕΣ ΕΛΕΓΧΟΥ

ΕΙΔΙΚΕΣ ΛΕΙΤΟΥΡΓΙΕΣ

PRODUCT INFORMATION SHEET (UE) 2019/2014

Έλεγχος εσωτερικής διαρροής: **Ναί**

Ένδειξη για το αλάτι: **Ναί**

Ξέβγαλμα : **Ναί**

Επιλογή προγράμματος: **Ναί**

Γρήγορο πρόγραμμα: **Ναί**

Γρήγορο πρόγραμμα (λεπτα): **30**

Οικονομικό πρόγραμμα: **Ναί**

Μισό φορτίο: **Ναί**

Προ-ρύθμιση χρόνου έναρξης πλυσίματος (ώρες): **3-6-9**

Όνομα προμηθευτή ή εμπορικό σήμα: **TEKA**

Διεύθυνση προμηθευτή:

Αναγνωριστικό μοντέλου:

Μέγιστη χωρητικότητα (ατομικά σερβίτσια):

Ύψος (cm):

Πλάτος (cm):

Βάθος (cm):

Κατηγορία ενεργειακής απόδοσης:

Δείκτης απόδοσης καθαρισμού:

Δείκτης απόδοσης στεγνώματος:

Κατανάλωση ενέργειας σε kWh [ανά κύκλο], με βάση το πρόγραμμα ECO:

Κατανάλωση νερού σε λίτρα [ανά κύκλο], με βάση το πρόγραμμα ECO:

Διάρκεια προγράμματος (h: min):

Τύπος:

Εναέρια εκπομπή θορύβου (dB(A) re 1 pW):

Κλαση εναέριας εκπομπής θορύβου:

Εκτός λειτουργίας (W):

Λειτουργία αναμονής (W):

Λειτουργία καθυστέρησης έναρξης (W) (εάν υπάρχει):

Αναμονή Δικτύου(W) (εάν υπάρχει):

Ελάχιστη διάρκεια της εγγύησης που προσφέρει ο προμηθευτής:

Informacje dodatkow:

Link do strony internetowej dostawcy, na której znajdują się informacje z pkt 6 załącznika II do rozporządzenia Komisji (UE) 2019/2022 (1) (b):

a) dla programu eco

b) zmiany tych pozycji nie są uznawane za istotne do celów art. 4 ust. 4 rozporządzenia (UE) 2017/1369.

c) jeżeli baza danych produktów automatycznie generuje ostateczną zawartość tej komórki, dostawca nie wprowadza tych danych.



LP8 810 INOX

ENERGY LABEL

