

TEKA

**HLC 840** Φούρνος compact πολλαπλών λειτουργιών με SurroundTemp, HydroClean, ύψος 45cm



44L



HydroClean



Plus Extension  
Telescopic  
Guide



SurroundTemp

#### ΠΕΡΙΓΡΑΦΗ

Φούρνος compact πολλαπλών λειτουργιών με SurroundTemp, HydroClean, ύψος 45cm

#### ΤΡΟΠΟΣ ΖΩΗΣ

Maestro

#### ΧΡΩΜΑ



#### ΑΝΑΦΟΡΑ

REF. 41531020  
EAN. 8421152148457

**FEATURES**

Εντοιχιζόμενος Compact Φούρνος πολλαπλών λειτουργιών με SurroundTemp

Σύστημα καθαρισμού Hydroclean PRO®

Χωρητικότητα (μικτή/ωφέλιμη): 45/44 λίτρα

Οθόνη LED με χειριστήριο αφής (λευκά ψηφία)

Διακόπτες χειρισμού περιστρεφόμενοι

9 προγράμματα ψησίματος (SurroundTemp)

Λειτουργίες: Απόψυξη & ECO

Grill πτυσσόμενο, διπλής επιφάνειας

Λειτουργία ταχείας προθέρμανσης

Πόρτα φούρνου με τριπλό κρύσταλλο, αφαιρούμενη

Εσωτερικό κρύσταλλο πόρτας πλήρους κάλυψης

Ηλεκτρονικό κλείδωμα (ασφάλεια παιδιών)

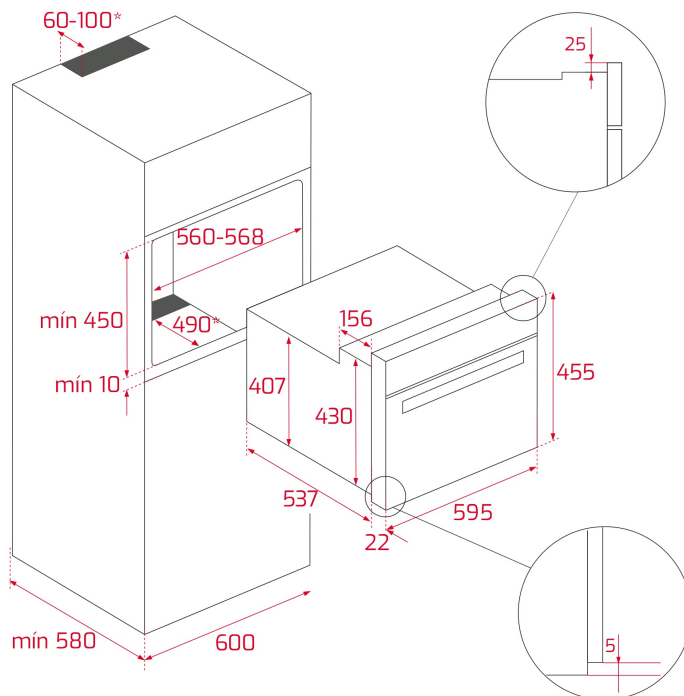
Σύστημα εξαερισμού

1 τηλεσκοπικός οδηγός, easy slide

1 βαθύ ταψί, 1 ενισχυμένη σχάρα ψησίματος

Προαιρετικά αξεσουάρ: ταψί Multicook, Cast Aluminium

Ενεργειακή Κλάση: A+ (έως -20% κατανάλωση)



## ΔΙΑΣΤΑΣΕΙΣ

Ύψος (mm) : 455  
Πλάτος (mm): 595  
Βάθος (mm): 537+22  
Βαρος (Kgs): 25

## ΤΕΧΝΙΚΕΣ ΠΡΟΔΙΑΓΡΑΦΕΣ

### ΙΔΙΑΙΤΕΡΑ ΧΑΡΑΚΤΗΡΙΣΤΙΚΑ

Πιστοποιητικά: N / CE / CCA / CB / JAS-ANZ/GMARK/SASO  
Αριθμός θαλάμων: 1  
Λειτουργίες ψησίματος : 9  
Άνω Αντίσταση: Ναί  
MaxGrill: Ναί  
Κάτω αντίσταση: Ναί  
Turbo: Ναί  
ECO: Ναί  
Προθέρμανση : Ναί  
Χειριστήριο αφής: Ναί  
Αποσπώμενο σύστημα ταψιών: Ναί  
Επιχρωμιωμένες πλευρικές σχάρες : 3  
Grill πτυσσόμενο: Ναί  
Επιχρωμιωμένες πλευρικές σχάρες (χαμηλό επίπεδο): 0

### ΗΛΕΚΤΡΙΚΗ ΣΥΝΔΕΣΗ

Μέγιστη ονομαστική ισχύς (W): 3015  
Συχνότητα (Hz): 50/60  
Ισχύς (V): 220-240  
Μήκος καλοδίου σύνδεσης (cm): 110

Κατανάλωση εσωτερικού φωτισμού(W): 25

## ΚΑΤΑΝΑΛΩΣΗ ΕΝΕΡΓΕΙΑΣ

Κατανάλωση ενέργειας ανα πρόγραμμα, σε συμβατική λειτουργία (Kwh): 0.72

Κατανάλωση ενέργειας ανα πρόγραμμα, κατά τη λειτουργία με υποβοήθηση ανεμιστήρα (Kwh): 0,59

Κάτω αντίσταση (W): 1150

Grill (W): 1400

Maxi Grill (W): 2500

Άνω & Κάτω Αντίσταση (W): 2550

Μοτέρ Turbo (W): 1800

Αντίσταση Θερμού αέρα, (W): 22

Μοτέρ εξαερισμού τοιχωμάτων , (W): 18

## ΣΥΣΤΗΜΑ ΑΣΦΑΛΕΙΑΣ

Προστασία του Grill : Ναί

Σύστημα συγκράτησης ταψιών : Ναί

Θερμοστάτης ασφαλείας: Ναί

## ΣΥΣΤΗΜΑ ΚΑΘΑΡΙΣΜΟΥ

Εμαγέ Crystal Clean (Slippery): Ναί

Hydroclean PRO: Ναί

## ΑΞΕΣΟΥΑΡ

Βαθύ ταψί (50mm): 1

Ενισχυμένη σχάρα: 1

## ΕΝΕΡΓΕΙΑΚΗ ΑΠÓΔΟΣΗ

Τάξη ενεργειακής απόδοσης: A+

Ενεργειακή κλάση : 80,8

## PRODUCT INFORMATION SHEET - DELEGATED REGULATION (EU) 65/2014

Επωνυμία ή εμπορικό σήμα του προμηθευτή: TEKA

Αναγνωριστικό μοντέλου: HLC 840

Αριθμός θαλάμων: 1

Θάλαμος 1

Δείκτης ενεργειακής απόδοσης: 80,8

Τάξη ενεργειακής απόδοσης: A+

Κατανάλωση ενέργειας ανά κύκλο (συμβατική λειτουργία):

0.72

Κατανάλωση ενέργειας ανά κύκλο (λειτουργία με υποβοήθηση ανεμιστήρα): 0,59

Πηγή θερμότητας: Ηλεκτρικός

Όγκος: 45



HLC 840

ENERGY LABEL

The energy label for the TEKA HLC 840 is a vertical rectangular sticker. At the top left is the European Union flag. To its right, the word "ENERGY" is written in large letters, with "енергия" in Cyrillic below it. Further right are two circular icons: one with "Y IJA" and another with "IE IA". Below this header is the TEKA logo and the model number "HLC 840". The central part of the label features a scale of energy efficiency classes from A+++ (top, green) to D (bottom, red). A black arrow points to the A+ class. To the left of the scale is a small icon of a washing machine. Below the scale are two boxes: the first shows a washing machine icon and "44 L"; the second shows a washing machine icon and "0.59 kWh/cycle\*". To the right of these boxes are two more boxes: the first shows a washing machine icon and "0.72 kWh/cycle\*"; the second shows a washing machine icon and "0.59 kWh/cycle\*". At the bottom, there is a line of small text in multiple languages and the date "65/2014".