

TEKA

HSB 615 Φούρνος πολλαπλών λειτουργιών με HydroClean, 60cm



70L



HydroClean



Plus Extension
Telescopic
Guide

ΠΕΡΙΓΡΑΦΗ

Φούρνος πολλαπλών λειτουργιών με HydroClean, 60cm

ΧΡΩΜΑ

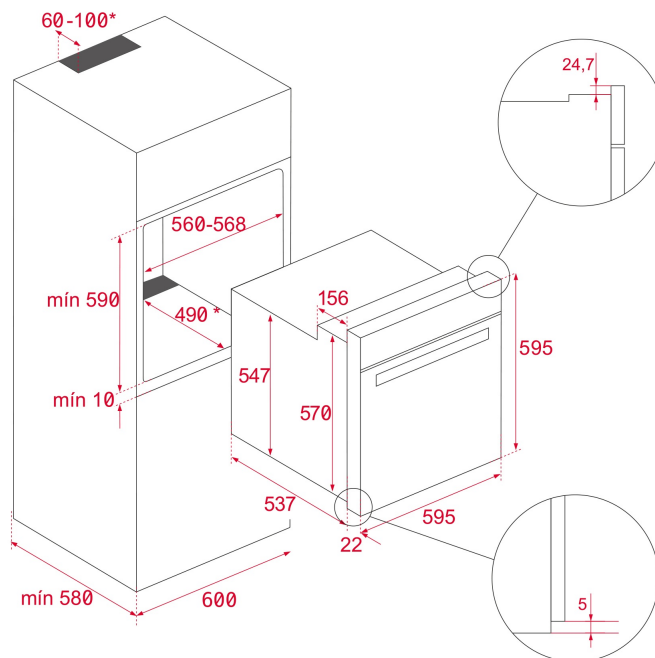


ΚΩΔΙΚΟΣ

REF. 41560120
EAN. 8421152148648

ΧΑΡΑΚΤΗΡΙΣΤΙΚΑ

Εντοιχιζόμενος φούρνος πολλαπλών λειτουργιών
Σύστημα καθαρισμού Hydroclean ECO®
Χωρητικότητα (μικτή/ωφέλιμη): 71/70 λίτρα
Διακόπτες χειρισμού περιστρεφόμενοι
6 προγράμματα ψησίματος
Πόρτα φούρνου με διπλό κρύσταλλο
1 τηλεσκοπικός οδηγός, easy slide
1 βαθύ ταψί, 1 σχάρα ψησίματος
Ενεργειακή Κλάση: A



ΔΙΑΣΤΑΣΕΙΣ

Ύψος (mm) : 595
 Πλάτος (mm): 595
 Βάθος (mm): 537+22
 Βαρος (Kgs): 27

ΤΕΧΝΙΚΕΣ ΠΡΟΔΙΑΓΡΑΦΕΣ

ΙΔΙΑΙΤΕΡΑ ΧΑΡΑΚΤΗΡΙΣΤΙΚΑ

Πιστοποιητικά: N / CE / CCA / CB/GMARK/SASO
 Αριθμός θαλάμων: 1
 Χαμηλότερη ρύθμιση θερμοκρασίας (°C): 50
 Υψηλότερη ρύθμιση θερμοκρασίας (°C): 250
 Λειτουργίες ψήσιματος : 6
 Κάτω αντίσταση: Ναι
 ECO: Ναι
 Προθέρμανση : Ναι
 Χρονοδιακόπτης : Ναι
 Αποσπώμενο σύστημα ταψιών: Ναι
 Επιχρωμιωμένες πλευρικές σχάρες : 5

ΗΛΕΚΤΡΙΚΗ ΣΥΝΔΕΣΗ

Μέγιστη ονομαστική ισχύς (W): 2615
 Συχνότητα (Hz): 50/60
 Ισχύς (V): 220-240
 Μήκος καλοδίου σύνδεσης (cm): 110
 Κατανάλωση εσωτερικού φωτισμού(W): 25

ΚΑΤΑΝΑΛΩΣΗ ΕΝΕΡΓΕΙΑΣ

Κατανάλωση ενέργειας ανα πρόγραμμα, σε συμβατική λειτουργία (Kwh): 0.82

Κατανάλωση ενέργειας ανα πρόγραμμα, κατά τη λειτουργία με υποβοήθηση ανεμιστήρα (Kwh): 0,71

Κάτω αντίσταση (W): 1150

Grill (W): 1400

Άνω & Κάτω Αντίσταση (W): 2550

Μοτέρ αέρα (W): 22

Μοτέρ εξαερισμού τοιχωμάτων , (W): 18

ΣΥΣΤΗΜΑ ΑΣΦΑΛΕΙΑΣ

Προστασία του Grill : Ναί

Σύστημα συγκράτησης ταψιών : Ναί

Θερμοστάτης ασφαλείας: Ναί

ΣΥΣΤΗΜΑ ΚΑΘΑΡΙΣΜΟΥ

Ανοξείδωτο με antifinger προστασία: Ναί

Εμαγέ Crystal Clean (Slippery): Ναί

Hydroclean ECO: Ναί

ΑΞΕΣΟΥΑΡ

Βαθύ ταψί (50mm): 1

Κανονική σχάρα: 1

ΕΝΕΡΓΕΙΑΚΉ ΑΠΟΔΟΣΗ

Τάξη ενεργειακής απόδοσης: A

Ενεργειακή κλάση : 84,7



HSB 615

ΕΤΙΚΕΤΑ ΣΥΣΚΕΥΩΝ

The image shows an energy label for a TEKA HSB 615 refrigerator. At the top, it features the European Union flag and the word 'ENERG' in large letters, with 'енергия - ενεργεια' below it. To the right of 'ENERG' are two circular icons: one with 'U' and 'IA' and another with 'IE' and 'IA'. Below this, the TEKA logo and the model number 'HSB 615' are displayed. A central graphic shows a vertical energy scale from A+++ (dark green) to D (dark red), with a black arrow pointing to the 'A' level. Below the scale, there are two boxes: the first contains a refrigerator icon and '70 L', and the second contains a freezer icon and '0.71 kWh/cycle*'. To the right of these boxes, there is another box with a refrigerator icon and '0.82 kWh/cycle*'. At the bottom, there is a small line of text in Greek and English, and the number '65/2014'.