

TEKA

HLF 940 Φούρνος πολλαπλών λειτουργιών με SurroundTemp και HydroClean, 90cm



Full Extension
Telescopic
Guide



HydroClean



SurroundTemp



77L

ΠΕΡΙΓΡΑΦΗ

Φούρνος πολλαπλών λειτουργιών με SurroundTemp και HydroClean, 90cm

ΤΡΟΠΟΣ ΖΩΗΣ

Maestro

ΧΡΩΜΑ



ΑΝΑΦΟΡΑ

REF. 41592223
EAN. 8421152155042

FEATURES

Εντοιχιζόμενος φούρνος πολλαπλών λειτουργιών με SurroundTemp

Σύστημα καθαρισμού Hydroclean PRO®

Χωρητικότητα (μικτή/ωφέλιμη): 91/77 λίτρα

Ψηφιακή οθόνη με χειριστήριο αφής (λευκά ψηφία)

Διακόπτες χειρισμού περιστρεφόμενοι

9 προγράμματα ψησίματος (SurroundTemp)

Λειτουργία Απόψυξης

Grill πτυσσόμενο, διπλής επιφάνειας

Πόρτα φούρνου με τριπλό κρύσταλλο, αφαιρούμενη

Εσωτερικό κρύσταλλο πόρτας πλήρους κάλυψης

Σύστημα εξαερισμού

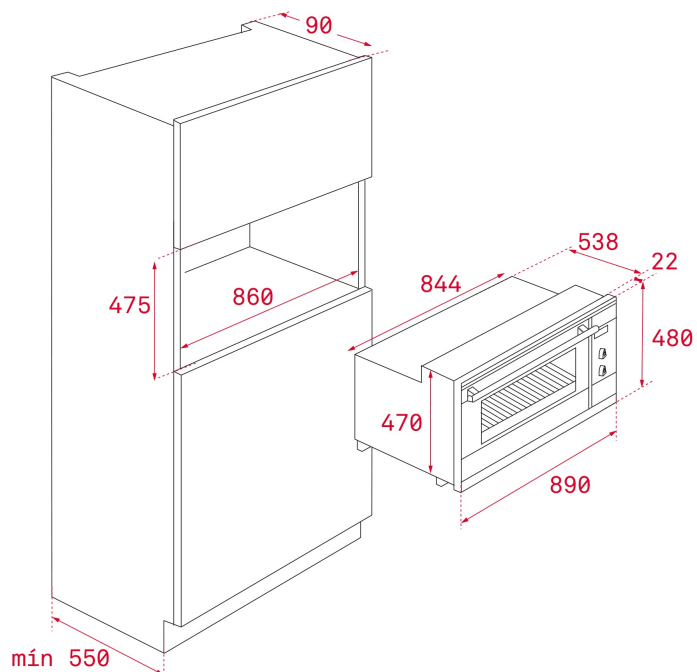
Ηλεκτρονικό κλείδωμα (ασφάλεια παιδιών)

Διακόπτης ασφαλείας στην πόρτα

2 τηλεσκοπικοί οδηγοί (1 Full Extension), easy slide

2 ταψιά (1 βαθύ & 1 ρηχό), 1 ενισχυμένη σχάρα ψησίματος

Ενεργειακή Κλάση: A



ΔΙΑΣΤΑΣΕΙΣ

Ύψος (mm) : 480

Πλάτος (mm): 890

Βάθος (mm): 538+22

Βαρος (Kgs): 51

ΤΕΧΝΙΚΕΣ ΠΡΟΔΙΑΓΡΑΦΕΣ

ΙΔΙΑΙΤΕΡΑ ΧΑΡΑΚΤΗΡΙΣΤΙΚΑ

Πιστοποιητικά: N / CE / CCA / CB /GMARK
Αριθμός θαλάμων: 1
Λειτουργίες ψησίματος : 9
MaxGrill: Ναί
Κάτω αντίσταση: Ναί
Turbo: Ναί
Χειριστήριο αφής: Ναί
Αποσπώμενο σύστημα τασιών: Ναί
Επιχρωμιωμένες πλευρικές σχάρες : 5
Τηλεσκοπικοί οδηγοί (Full Extension): Ναί
Grill πτυσσόμενο: Ναί
Εξαερισμός: Ναί

ΗΛΕΚΤΡΙΚΗ ΣΥΝΔΕΣΗ

Μέγιστη ονομαστική ισχύς (W): 3553
Συχνότητα (Hz): 50/60
Ισχύς (V): 220-240
Μήκος καλοδίου σύνδεσης (cm): 110
Κατανάλωση εσωτερικού φωτισμού(W): 25

ΚΑΤΑΝΑΛΩΣΗ ΕΝΕΡΓΕΙΑΣ

Κατανάλωση ενέργειας ανα πρόγραμμα, σε συμβατική λειτουργία (Kwh): 1.1
Κατανάλωση ενέργειας ανα πρόγραμμα, κατά τη λειτουργία με υποβοήθηση ανεμιστήρα (Kwh): 0,86
Κάτω αντίσταση (W): 1055
Grill (W): 1700
Maxi Grill (W): 2750
Άνω & Κάτω Αντίσταση (W): 2105
Μοτέρ Turbo (W): 2400
Αντίσταση Θερμού αέρα, (W): 30
Μοτέρ εξαερισμού τοιχωμάτων , (W): 18

ΣΥΣΤΗΜΑ ΑΣΦΑΛΕΙΑΣ

Αυτόματη αποσύνδεση κατά το άνοιγμα της πόρτας: Ναί
Ασφάλεια για τα παιδιά : Ναί
Προστασία του Grill : Ναί
Σύστημα συγκράτησης ταψιών : Ναί
Θερμοστάτης ασφαλείας: Ναί

ΣΥΣΤΗΜΑ ΚΑΘΑΡΙΣΜΟΥ

Εμαγέ Crystal Clean (Slippery): Ναί
Hydroclean PRO: Ναί

ΑΞΕΣΟΥΑΡ

Ρηχό ταψί: 1
Βαθύ ταψί (50mm): 1
Ενισχυμένη σχάρα: 1

ΕΝΕΡΓΕΙΑΚΉ ΑΠΟΔΟΣΗ

Τάξη ενεργειακής απόδοσης: A
Ενεργειακή κλάση : 98,9

PRODUCT INFORMATION SHEET - DELEGATED REGULATION (EU) 65/2014

Επωνυμία ή εμπορικό σήμα του προμηθευτή: TEKA
Αναγνωριστικό μοντέλου: HLF 940
Αριθμός θαλάμων: 1

Θάλαμος 1

Δείκτης ενεργειακής απόδοσης: 98,9
Τάξη ενεργειακής απόδοσης: A
Κατανάλωση ενέργειας ανά κύκλο (συμβατική λειτουργία): 1.1
Κατανάλωση ενέργειας ανά κύκλο (λειτουργία με υποβοήθηση ανεμιστήρα): 0,86
Πηγή θερμότητας: Ηλεκτρικός
Όγκος: 91



HLF 940

ENERGY LABEL

ENERGY
енергия · ενέργεια

TEKA HLF 940

A+++
A++
A+
A
B
C
D

77_L 1.10 kWh/cycle*
0.86 kWh/cycle*

* цыкъл - cyclus - portion - siklus - პროგრამა - ciclo - tsükkel - ohjelma - ciklus
ciklus - ciclo - ciclo - cyclus - cykl - ciclo - program - cykel

65/2014