



HRB 6100 Φούρνος Country Style με HydroClean,60cm



70L



HydroClean



Plus Extension
Telescopic
Guide

ΠΕΡΙΓΡΑΦΗ

Φούρνος Country Style με HydroClean,60cm

ΧΡΩΜΑ

ΚΩΔΙΚΟΣ

REF. 111010008
EAN. 8434778008593



TEKA

HRB 6100

ΧΑΡΑΚΤΗΡΙΣΤΙΚΑ

Εντοιχιζόμενος φούρνος πολλαπλών λειτουργιών με SurroundTemp

Σύστημα καθαρισμού Hydroclean ECO®

Χωρητικότητα (μικτή/ωφέλιμη): 71/70 λίτρα

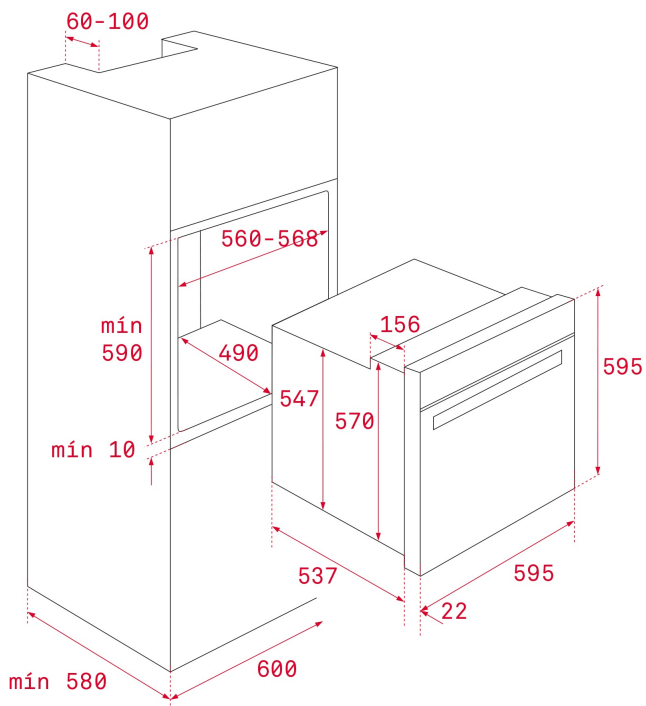
6 προγράμματα ψησίματος

Διακόπτες χειρισμού περιστρεφόμενοι

Πόρτα φούρνου με διπλό κρύσταλλο

1 τηλεσκοπικός οδηγός, 1 βαθύ ταψί, 1 σχάρα ψησίματος

Ενεργειακή Κλάση : A



ΔΙΑΣΤΑΣΕΙΣ

Ύψος (mm) : 595
Πλάτος (mm): 595
Βάθος (mm): 537+22
Βαρος (Kgs): 27

ΤΕΧΝΙΚΕΣ ΠΡΟΔΙΑΓΡΑΦΕΣ

ΙΔΙΑΙΤΕΡΑ ΧΑΡΑΚΤΗΡΙΣΤΙΚΑ

Πιστοποιητικά: N / CE / CCA / CB/ EAC
Αριθμός θαλάμων: 1
Χαμηλότερη ρύθμιση θερμοκρασίας (°C): 50
Υψηλότερη ρύθμιση θερμοκρασίας (°C): 250
Λειτουργίες ψησίματος : 6
Κάτω αντίσταση: Ναί
ECO: Ναί
Προθέρμανση : Ναί
Χρονοδιακόπτης : Ναί
Αποσπώμενο σύστημα ταψιών: Ναί
Επιχρωμιωμένες πλευρικές σχάρες : 5

ΗΛΕΚΤΡΙΚΗ ΣΥΝΔΕΣΗ

Μέγιστη ονομαστική ισχύς (W): 2615
Συχνότητα (Hz): 50/60
Ισχύς (V): 220/240
Μήκος καλοδίου σύνδεσης (cm): 110
Κατανάλωση εσωτερικού φωτισμού(W): 25

ΚΑΤΑΝΑΛΩΣΗ ΕΝΕΡΓΕΙΑΣ

Κατανάλωση ενέργειας ανα πρόγραμμα, σε συμβατική λειτουργία (Kwh): 0.82

Κατανάλωση ενέργειας ανα πρόγραμμα, κατά τη λειτουργία με υποβοήθηση ανεμιστήρα (Kwh): 0,71

Κάτω αντίσταση (W): 1150

Grill (W): 1400

Άνω & Κάτω Αντίσταση (W): 2550

Μοτέρ αέρα (W): 22

Μοτέρ εξαερισμού τοιχωμάτων , (W): 18

ΣΥΣΤΗΜΑ ΑΣΦΑΛΕΙΑΣ

Προστασία του Grill : Ναί

Σύστημα συγκράτησης ταψιών : Ναί

Θερμοστάτης ασφαλείας: Ναί

ΣΥΣΤΗΜΑ ΚΑΘΑΡΙΣΜΟΥ

Εμαγέ Crystal Clean (Slippery): Ναί

Hydroclean ECO: Ναί

ΑΞΕΣΟΥΑΡ

Βαθύ ταψί (50mm): 1

Κανονική σχάρα: 1

Βαθύ ταψί (50mm) (κάτω θαλάμου): 1

ΕΝΕΡΓΕΙΑΚΉ ΑΠΟΔΟΣΗ

Τάξη ενεργειακής απόδοσης: A

Ενεργειακή κλάση : 84,7



HRB 6100

ΕΤΙΚΕΤΑ ΣΥΣΚΕΥΩΝ

