



**SteakMaster** Πολυλειτουργικός πυρολυτικός φούρνος με ειδικό Grill & μαντεμένα σχάρα για το ψήσιμο του κρέατος.



A Energy Class



DualClean



HydroClean



Plus Extension  
Telescopic  
Guide



Pyrolysis



SurroundTemp



SoftClose

**DESCRIPTION**

Πολυλειτουργικός πυρολυτικός φούρνος με ειδικό Grill & μαντεμένα σχάρα για το ψήσιμο του κρέατος.

**LIFE STYLE**

Maestro

**COLOURS**

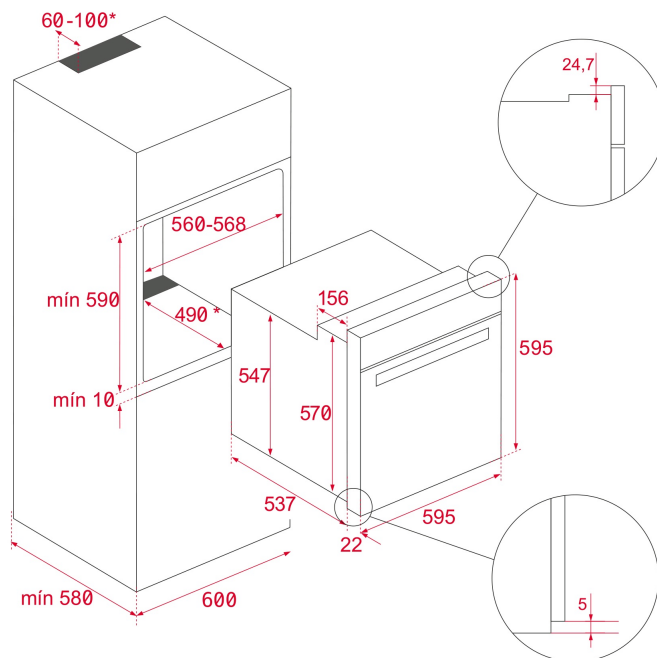


**REFERENCE**

REF. 111000026  
EAN. 8434778009910

**FEATURES**

Φούρνος SteakMaster  
Ισχυρό SteakGrill (700°C)  
Πολυλειτουργικός φούρνος SurroundTemp - 12 λειτουργίες μαγειρέματος  
Σύστημα καθαρισμού DualClean: Πυρολυτικός αυτοκαθαρισμός (3 επίπεδα) + HydroClean® PRO  
Εμαγιέ (Slippery) για εύκολο καθαρισμό  
A + Energy class: έως και 20% λιγότερη κατανάλωση  
Χωρητικότητα, μεικτό/ καθαρό: 71/63 λίτρα  
Οθόνη αφής TFT 4" true color  
LED φωτιζόμενοι περιμετρικοί διακόπτες  
20 αυτόματα προγράμματα για το κρέας  
Προσωπικός βοηθός μάγειρα: 20 διεθνείς συνταγές  
Αυτόματη γρήγορη προθέρμανση (Express preheating)  
SlowCook: μαγειρική χαμηλής θερμοκρασίας  
Λειτουργίες πίτσας, ζύμωσης, απόψυξης & λειτουργία ECO  
Παιδική Ασφάλεια , κλείδωμα χρονοδιακόπτη και πόρτας  
Αυτόματο σύστημα αποσύνδεσης  
Πόρτα φούρνου με τετραπλό κρύσταλλο  
Πόρτα με σύστημα SoftClose  
Πλήρης γυάλινη εσωτερική πόρτα  
Τηλεσκοπικοί οδηγοί πλήρους επέκτασης, 5 επίπεδα μαγειρέματος  
Ειδική σχάρα χυτοσιδήρου για το κρέας  
Anti-tip σύστημα για την αποφυγή ανατροπής των ταψιών και ενισχυμένη σχάρα  
Σύστημα εξαερισμού φούρνου "Tangential Plus" με 2 εισόδους ψυχρού αέρα  
Προαιρετικά: το ταψι SteamBox & ρηχο ταψι



## DIMENSIONS

Ύψος (mm): 595  
 Πλάτος (mm): 595  
 Βάθος (mm): 537+22  
 Μήκος προϊόντος (mm):  
 Βαρος (Kgs): 45,8

## TECH SPECS

### ΙΔΙΑΙΤΕΡΑ ΧΑΡΑΚΤΗΡΙΣΤΙΚΑ

Πιστοποιητικά: N / CE / CCA / CB / EAC  
 Αριθμός θαλάμων: 1  
 Εμαγιέ εσωτερικό: Ναί  
 Επιλογέας λειτουργιών: ELECTRONIC  
 Προγράμματα ψησίματος: 13  
 Συνταγές: 20  
 Αριθμός μνημών: 0  
 Λειτουργία Grill: Ναί  
 Λειτουργία MaxiGrill: Ναί  
 Κάτω αντίσταση: Ναί  
 Λειτουργία θερμού αέρα: Ναί  
 Λειτουργία ECO: Ναί  
 Λειτουργία φουσκώματος ζύμης: Ναί  
 Αυτόματη προθέρμανση: Ναί  
 Slow Cook: Ναί  
 Κυκλικά φωτειζόμενος: Ναί  
 Αποσπώμενο σύστημα ταψιών: Ναί  
 Αριθμός οδηγών σχαρών: 5  
 Τηλεσκοπικοί οδηγοί εύκολης ολίσθησης: Ναί  
 Softclose: Ναί

## ΗΛΕΚΤΡΙΚΗ ΣΥΝΔΕΣΗ

Μέγιστη ονομαστική ισχύς (W): 3518  
Συχνότητα (Hz): 50/60  
Τάση λειτουργίας (V): 220-240  
Μήκος καλωδίου σύνδεσης (cm): 150  
Πρίζα: Ναί  
Κατανάλωση εσωτερικού φωτισμού(W): 2x25

## ΚΑΤΑΝΑΛΩΣΗ ΕΝΕΡΓΕΙΑΣ

Κατανάλωση ενέργειας ανά πρόγραμμα, σε συμβατική λειτουργία (Kwh): 1.01  
Κατανάλωση ενέργειας ανά πρόγραμμα, με υποβοήθηση ανεμιστήρα (Kwh): 0,77  
Κάτω αντίσταση (W): 1050  
Grill (W): 2400  
Maxi Grill (W): 3450  
Άνω & Κάτω Αντίσταση (W): 2100  
Θερμός αέρας (W): 2000  
Αντίσταση Θερμού αέρα, (W): 25  
Σούβλα (W): 0  
Μοτέρ εξαερισμού τοιχωμάτων , (W): 30

## ΣΥΣΤΗΜΑ ΑΣΦΑΛΕΙΑΣ

Αυτόματη αποσύνδεση κατά το άνοιγμα της πόρτας: Ναί  
Προστασία του Grill : Ναί  
Θερμοστάτης ασφαλείας: Ναί  
Ασφάλεια για τα παιδιά : Ναί  
Σύστημα συγκράτησης ταψιών : Ναί  
Εσωτερικό κρύσταλλο πόρτας πλήρους κάλυψης : 4

## ΣΥΣΤΗΜΑ ΚΑΘΑΡΙΣΜΟΥ

Αυτόματη αποσύνδεση κατά το άνοιγμα της πόρτας: Ναί  
Σύστημα μπλοκαρίσματος χειρισμού: Ναί  
Ασφάλεια για τα παιδιά: Ναί  
Προστασία του Grill: Ναί  
Σύστημα συγκράτησης ταψιών: Ναί  
Θερμοστάτης ασφαλείας: Ναί  
Εσωτερικό κρύσταλλο πόρτας πλήρους κάλυψης: 4

## ΑΞΕΣΟΥΑΡ

Βαθύ ταψί (50mm): 1  
Μεταλλικό ταψί: SteakTray  
Ταψί κρέατος: 1  
Ενισχυμένη σχάρα: 1

## ΕΝΕΡΓΕΙΑΚΗ ΑΠΟΔΟΣΗ




Ενεργειακή κλάση απόδοσης: A  
Δείκτης ενεργειακής απόδοσης (EEI): 95



SteakMaster

ENERGY LABEL

The energy label features the European Union flag logo, the word 'ENERG' with 'Y U A' and 'IE IA' in circles, and 'енергия · ενεργεια'. Below this is the 'TEKA' logo and the product name 'STEAKMASTER'. An icon of a dishwasher with a plug is shown. An energy efficiency scale from A+++ (dark green) to D (red) is displayed, with a black arrow pointing to the 'A' class. A table of specifications is provided:

 63L	 1.01 kWh/cycle*
	 0.77 kWh/cycle*

\* Unveia - ciclo - porton - zyklas pralyvovimo - ciclo - tsiklo - chytimie - ciklus - ciklus - tsiklo - tsiklo - cyklus - cykli - ciclo - program - tsykul

65/2014