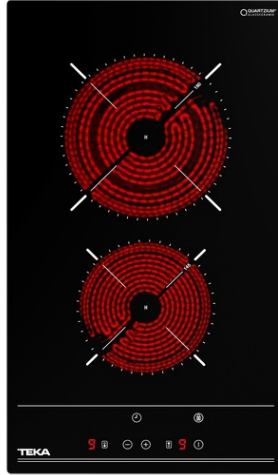


TEKA

TBC 32010 BK TTC Κεραμικό πλατώ εστιών domino με 2 ζώνες μαγειρέματος και αισθητήρες αφής, στα 30cm



Syncro function



Easy
installation



Autolock

ΠΕΡΙΓΡΑΦΗ

Κεραμικό πλατώ εστιών domino με 2 ζώνες μαγειρέματος και αισθητήρες αφής, στα 30cm

ΧΡΩΜΑ



ΚΩΔΙΚΟΣ

REF. 112550007
EAN. 8434778012668

ΧΑΡΑΚΤΗΡΙΣΤΙΚΑ

Κεραμικό πλατώ εστιών domino

Αισθητήρες αφής

2 ζώνες μαγειρέματος high light

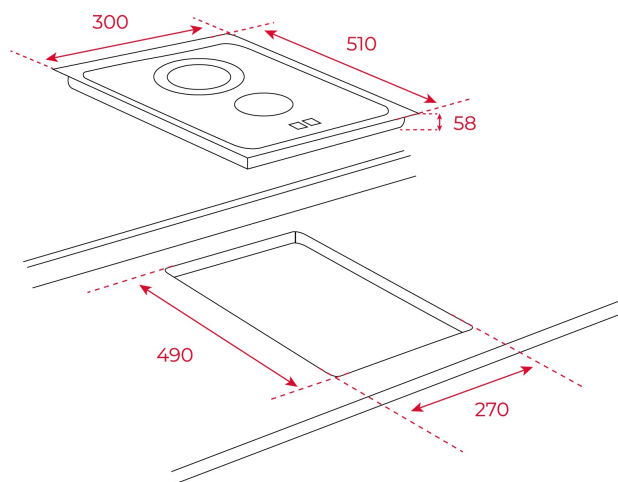
-1 Ø 145 mm

-1 Ø180 mm

Ηλεκτρονικό κλείδωμα (ασφάλεια παιδιών)

Μέγιστη ονομαστική ισχύς: 3.000 W

Δυνατότητα προσθήκης (extra) γέφυρας σύνδεσης



ΔΙΑΣΤΑΣΕΙΣ

Ύψος (mm) : 58
Πλάτος (mm): 300
Βάθος (mm): 510
Βαρος (Kgs): 4,26

ΤΕΧΝΙΚΕΣ ΠΡΟΔΙΑΓΡΑΦΕΣ

ΙΔΙΑΙΤΕΡΑ ΧΑΡΑΚΤΗΡΙΣΤΙΚΑ

ΗΛΕΚΤΡΙΚΗ ΣΥΝΔΕΣΗ

ΑΞΕΣΟΥΑΡ

Αριθμός επιπέδων ηλεκτρικής ενέργειας: 9
Synchro: Ναί

Συχνότητα (Hz): 50/60
Ισχύς (V): 220-240
Μήκος καλωδίου σύνδεσης (cm): 110

Κιτ διακλάδωσης: Optional

