



HCB 6535 Φούρνος πολλαπλών λειτουργιών με HydrocleanPRO, 60cm



70L



HydroClean

ΠΕΡΙΓΡΑΦΗ

Φούρνος πολλαπλών λειτουργιών με HydrocleanPRO, 60cm

ΤΡΟΠΟΣ ΖΩΗΣ

Easy

ΧΡΩΜΑ



ΑΝΑΦΟΡΑ

REF. 111020030
EAN. 8434778012736

FEATURES

Σύστημα καθαρισμού Hydroclean PRO®

Ενεργειακή Κλάση: A+

Ιnox πρόσοψη με Anti-fingerprint επίστρωση για προστασία από δαχτυλιές

5 επιπεδα ψησίματος

8 προγράμματα ψησίματος

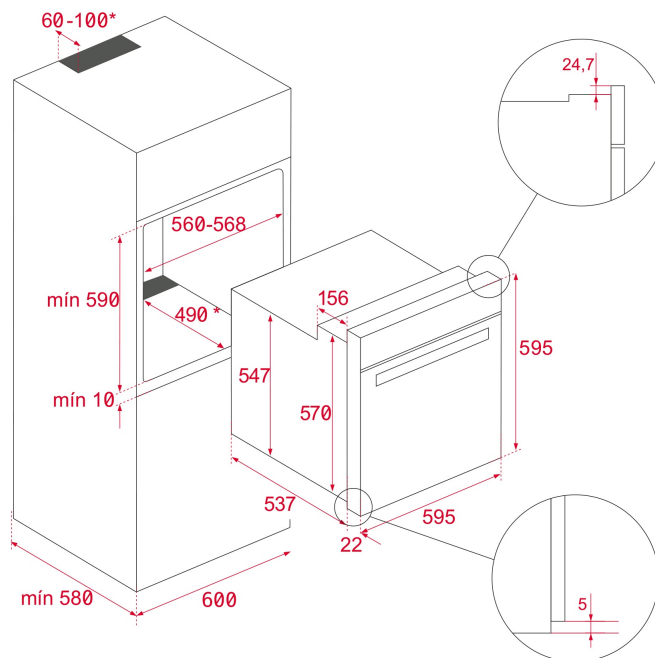
Βυθιζόμενοι διακόπτες

Ασφάλεια παιδιών

1 βαθύ ταψί, 1 ενισχυμένη σχάρα ψησίματος

Πόρτα φούρνου με διπλό κρύσταλλο

Χωρητικότητα (μικτή/ωφέλιμη): 71/70 λίτρα



ΔΙΑΣΤΑΣΕΙΣ

Ύψος (mm) : 595
 Πλάτος (mm): 595
 Βάθος (mm): 537+22
 Βαρος (Kgs): 27

ΤΕΧΝΙΚΕΣ ΠΡΟΔΙΑΓΡΑΦΕΣ

ΙΔΙΑΙΤΕΡΑ ΧΑΡΑΚΤΗΡΙΣΤΙΚΑ

Πιστοποιητικά: N / CE / CCA / CB/ EAC
 Αριθμός θαλάμων: 1
 Λειτουργίες ψησίματος : 8
 MaxGrill: Ναί
 Κάτω αντίσταση: Ναί
 ECO: Ναί
 Προθέρμανση : Ναί
 Χειριστήριο αφής: Ναί
 Αποσπώμενο σύστημα ταψιών: Ναί
 Επιχρωμιωμένες πλευρικές σχάρες : 5

ΗΛΕΚΤΡΙΚΗ ΣΥΝΔΕΣΗ

Μέγιστη ονομαστική ισχύς (W): 2615
 Συχνότητα (Hz): 50/60
 Ισχύς (V): 220-240
 Μήκος καλοδίου σύνδεσης (cm): 110
 Κατανάλωση εσωτερικού φωτισμού(W): 25

ΚΑΤΑΝΑΛΩΣΗ ΕΝΕΡΓΕΙΑΣ

Κατανάλωση ενέργειας ανα πρόγραμμα, σε συμβατική

Λειτουργία (Kwh): 0.86
Κατανάλωση ενέργειας ανα πρόγραμμα, κατά τη λειτουργία με υποβοήθηση ανεμιστήρα (Kwh): 0,68
Κάτω αντίσταση (W): 1150
Grill (W): 1400
Maxi Grill (W): 2500
Άνω & Κάτω Αντίσταση (W): 2550
Αντίσταση Θερμού αέρα, (W): 22
Μοτέρ εξαερισμού τοιχωμάτων , (W): 18

ΣΥΣΤΗΜΑ ΑΣΦΑΛΕΙΑΣ

Προστασία του Grill : Ναι
Σύστημα συγκράτησης ταψιών : Ναι
Θερμοστάτης ασφαλείας: Ναι

ΣΥΣΤΗΜΑ ΚΑΘΑΡΙΣΜΟΥ

Ανοξείδωτο με antifinger προστασία: Ναι
Εμαγέ Crystal Clean (Slippery): Ναι
Hydroclean PRO: Ναι

ΑΞΕΣΟΥΑΡ

Βαθύ ταψί (50mm): 1
Κανονική σχάρα: 1

ΕΝΕΡΓΕΙΑΚΉ ΑΠΟΔΟΣΗ

Τάξη ενεργειακής απόδοσης: A+
Ενεργειακή κλάση : 81

PRODUCT INFORMATION SHEET - DELEGATED REGULATION (EU) 65/2014

Επωνυμία ή εμπορικό σήμα του προμηθευτή: TEKA
Αναγνωριστικό μοντέλου: HCB 6535
Αριθμός θαλάμων: 1

Θάλαμος 1

Δείκτης ενεργειακής απόδοσης: 81
Τάξη ενεργειακής απόδοσης: A+
Κατανάλωση ενέργειας ανά κύκλο (συμβατική λειτουργία):
0.86
Κατανάλωση ενέργειας ανά κύκλο (λειτουργία με υποβοήθηση
ανεμιστήρα): 0,68
Πηγή θερμότητας: Ηλεκτρικός
Όγκος: 71



HCB 6535

ENERGY LABEL

TEKA HCB 6535

A+++
A++
A+
A
B
C
D

A+

70L

0.80 kWh/cycle*

0.68 kWh/cycle*

* Linea - cyklus - porton - zylak - prývárcija - ddo - bálle - chýlime - cikla - cikla - cikla - cikla - cyklus - cykl - ciklu - ciklu - program - cykl

65/2014