



MWE 225 FI Εντοιχιζόμενος Φούρνος Μικροκυμάτων, 20 λίτρων



Defrost By
Time



Defrost By
Weight



20L



Direct Access
Menu

ΠΕΡΙΓΡΑΦΗ

Εντοιχιζόμενος Φούρνος Μικροκυμάτων, 20 λίτρων

ΧΡΩΜΑ

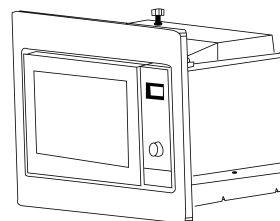
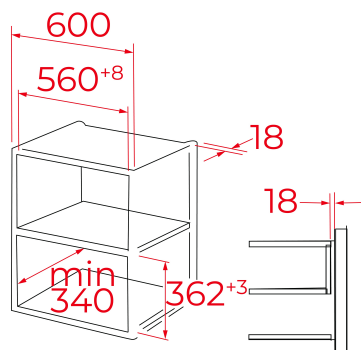


ΚΩΔΙΚΟΣ

REF. 40581515
EAN. 8421152127247

ΧΑΡΑΚΤΗΡΙΣΤΙΚΑ

Εντοιχιζόμενος Φούρνος Μικροκυμάτων με Grill
Χωρητικότητα: 20 λίτρα
Οθόνη LED με ηλεκτρονικό χειριστήριο
Διακόπτης χειρισμού περιστρεφόμενος
3 λειτουργίες μαγειρέματος (μικροκύματα, grill, μικροκύματα+grill)
8 μενού άμεσης πρόσβασης
5 επίπεδα ισχύος μικροκυμάτων, 800 W
Grill, 1.000 W
Ξεπάγωμα με βάση το χρόνο και το βάρος
Χρονοδιακόπτης 0-95min
Γρήγορη έναρξη 30'
Ηλεκτρονικό κλείδωμα (ασφάλεια παιδιών)
Πόρτα φούρνου με διπλό κρύσταλλο
Ανοξείδωτο εσωτερικό
Περιστρεφόμενος δίσκος Ø24,5cm
1 στρογγυλή σχάρα



ΔΙΑΣΤΑΣΕΙΣ

Ύψος (mm) : 340
Πλάτος (mm): 463
Βάθος (mm): 343
Βαρος (Kgs): 15,0

ΤΕΧΝΙΚΕΣ ΠΡΟΔΙΑΓΡΑΦΕΣ

ΙΔΙΑΪΤΕΡΑ ΧΑΡΑΚΤΗΡΙΣΤΙΚΑ

Πιστοποιητικά: GS / EMC
Λειτουργίες ψησίματος : 3
Χρονοδιακόπτης : Ναί
Επιχρωμιωμένες πλευρικές σχάρες (χαμηλό επίπεδο): 0

ΗΛΕΚΤΡΙΚΗ ΣΎΝΔΕΣΗ

Μέγιστη ονομαστική ισχύς (W): 1250
Συχνότητα (Hz): 50
Ισχύς (V): 230
Κατανάλωση εσωτερικού φωτισμού(W): 20

ΚΑΤΑΝΑΛΩΣΗ ΕΝΕΡΓΕΙΑΣ

Grill (W): 1000
Μοτέρ Turbo (W): 0

ΣΎΣΤΗΜΑ ΑΣΦΑΛΕΙΑΣ

Ασφάλεια για τα παιδιά : Ναί
Θερμοστάτης ασφαλείας: Ναί

ΣΥΣΤΗΜΑ ΚΑΘΑΡΙΣΜΟΥ

ΑΞΕΣΟΥΑΡ

Ανοξείδωτο με antifinger προστασία: Ναι

Γυάλινος δίσκος: 1

Ειδικό σκεύος (crunch plate): 0

