



Home
Appliances

Middle East Catalogue





www.teka.com

Since 1924

Teka
Home Appliances

MIDEA TEKA MIDDLE EAST

DUBAI OFFICE AND SHOWROOM

Bin Khedia Center, P.O. Box 35142, Dubai - UAE
Tel. + 971 4 4194300 Fax. +971 4 2833048

MIDEA TEKA MIDDLE EAST - ABU DHABI BR.

ABU DHABI OFFICE

Fares Bldg. – M Floor, Office 03, Abu Dhabi - UAE
Tel. +971 2 6777618 Fax. +971 2 6504762

MIDEA TEKA MIDDLE EAST SERVICE CENTER LLC BR.

SERVICE CENTER

Al Quoz Industrial Area, P.O. Box 35142, Dubai - UAE
Tel. + 971 4 4194300 Fax. +971 4 3883771

HOME APPLIANCES

Our company	02
Midea Group	04
Brand values	06
Our Range	
Van Gogh	08
Infinity G1	18
Ovens	32
Microwaves	56
Coffee machine	72
Hobs	78
Free Standing Cookers	116
Hoods	122
Cold Line	156
Wine Coolers	170
Dishwashers	180
Laundry	192



+100 YEARS OF INNOVATION

1924

The company is founded in Haiger, Germany, specializing in agricultural machinery.



1928

Willi Thielmann builds a new factory in Haiger, where the first **enamelled ovens** are produced and marketed.

1942

Three new factories are built in Germany due to the high demand of **stainless-steel** products.

1959

Production of stainless-steel **gas hobs** begins in Haiger, Germany.

1965

The group starts manufacturing **washing machines, stoves and ovens** in the Zaragoza plant.



1955

Helmut Klein joins the company as factory manager for the production of stainless-steel sinks.

1926

Lighting and energy systems start to be manufactured.

1939

The success of the ovens makes it necessary to expand production by building a new plant at the factory.

1964

The factory in Santander, Spain, is inaugurated, where **stainless-steel sinks** begin to be produced.

1970

Teka starts producing gas hobs in Santander.

1968



Teka's **first built-in sink**, a pioneer product in the industry worldwide, has arrived.

1977

The production of **electric ovens** begins.

1975

Teka manufactures the first extractor hood in Santander.

1983

Teka is the first European brand to manufacture **glass ceramic hobs**. They start to be produced in Germany and Spain.



1989

Teka begins to produce and commercialize kitchen **taps**.

1984

Teka starts producing **microwaves** in Portugal and becomes a pioneer in Europe.

1978

Teka patents worldwide the **first built-in cooktop** and launches the first built-in gas cooktops on the market.



2004

Production of vitroc ceramic, induction and gas hobs begins in Italy and Turkey.

1992

Launch of the first **decorative** extractor hood.

1990

Mexico's factory opens, where new sink models are produced due to its high demand in America.

2014

Teka reaches 75 million sinks sold and consolidates its position as the second largest manufacturer in the world.

2016

Teka consolidates its position as a leading brand in Portugal, a market in which 1 out of every 3 kitchen appliances sold is Teka.

2021

Launch of three worldwide exclusive Teka innovations: **SteakMaster**, **MaestroPizza** and **AirFry** ovens.



2022

Infinity G1 is launched, an exclusive edition designed by ItalDesign Giugiaro studio.



2024

Teka reaches **100 years of history** with more than 300 million products sold worldwide.

2025

Teka begins a new century as part of **Midea Group**



100 YEARS

MideaGroup

humanizing technology

*Thousands of solutions.
Millions of moments.*

Since 1968, Midea has been making homes more comfortable, efficient, and inspiring – standing alongside millions of families around the world.

For over half a century, we have been part of everyday life, witnessing moments of joy, connection, and care in every corner of the home.

From pioneering smart technologies to creating solutions that balance quality, innovation, and value.

Our purpose has always been simple: to be by your side, making easy, uplifting life attainable for all, and turning your home into a place where life feels simply ideal.



Küppersbusch
FÜR KÖCHEN MIT STIL

TEKA

TOSHIBA

Midea

comfee



Made for your lifestyle

We work to make your life easier, and to design products to be the perfect complement for your kitchen.

As we truly believe that the kitchen is the heart of our homes and our lives, we create products to be in harmony with your lifestyle. To help you choose the products that better suit you, we have created three different lifestyle product categories, to facilitate the search and comparison of products, and so that you can find the one that is right for you.

MAESTRO

The **MAESTRO** range products are designed for the most demanding ones. For those in love with the kitchen, who want the latest innovations, and who enjoy high-quality cuisine at home. With this range, you will get the most out of your gastronomic skills, and you will have at your disposal the best options for your appliances.

TOTAL

The **TOTAL** range is made for those who love to cook and do not want to give up having the best options at their fingertips.

An option designed for those who want the best results with the minimum consumption.

EASY

The **EASY** range is designed for those looking for convenient, functional appliances, with good performance and at a fair price. Simple but smart solutions affordable for everyone.

DISCOVER THE **NEW**

VAN GOGH MUSEUM EDITION



Van
Gogh
Museum
Amsterdam



A TRIBUTE TO VAN GOGH'S TIMELESS ART

Vincent van Gogh (1853 - 1890) is an iconic figure in the art world, now considered **one of the most influential artists in art history**. His inspirational art and idiosyncratic life have fascinated and touched people all over the world for more than one hundred years.

Nearly two hundred years after his birth, Van Gogh **remains the most popular and sought-after painter in the world today**, and this has turned him into an icon, transcending the boundaries of art.



Vincent

THE ESSENCE OF A MASTERPIECE

Just as Van Gogh infused his work with passion and individuality, this collection invites you to bring your own creativity to life in the kitchen.



Ref. 111000095

HLB 84 VAN GOGH EDITION

NEW



- Van Gogh Museum Edition
 - Two-colour finish with champagne details
 - Multifunction oven
 - EasySteam special function
 - 9 cooking functions
 - Automatic HydroClean system
 - Touch control display with knobs
 - Electronic timer (Delay/Start function)
 - Chrome supports with 5 cooking levels
 - Removable double glazed door
 - Automatic disconnection security system
 - SoftClose system
 - Manual quick preheating
 - Anti-tip deep tray, baking tray and reinforced grid
 - Easy steam plate included
 - Capacity (gross/net): 71 / 70 litres
- إصدار فان جوخ ميوزيوم
 - تشطيب بلونين مع تفاصيل باللون الشامباني
 - فرن متعدد الوظائف
 - وظيفة إيزي ستيم الخاصة
 - ٩ وظائف طهي
 - نظام هيدرو كلين التلقائي
 - شاشة تحكم باللمس مع مقايض
 - مؤقت إلكتروني (وظيفة التأخير/البدء)
 - دعامات كروم بخمسة مستويات طهي
 - باب زجاجي مزدوج قابل للإزالة
 - نظام أمان للفصل التلقائي
 - نظام إغلاق هادئ
 - تسخين مسبق سريع يدوي
 - صينية عميقة مانعة للانقلاب، وصينية خبز، وشبكة مقواة
 - مرفق طبق إيزي ستيم
 - السعة (إجمالية/صافية): ٧١/٧٠ لترًا

COLOR

Dark Grey & Black Glass

PRODUCT DIMENSIONS

Height 595mm Width 595mm Depth 559 mm



Ref. 112030022

VAN GOGH ML 82 VG

NEW



- Van Gogh Museum Edition
 - Two-colour finish with champagne details
 - Built-in Microwave + Grill
 - Stainless Steel cavity with ceramic base for a uniform heating
 - 3 cooking functions
 - 9 direct access menus
 - 5 power levels, 2700 W
 - Dropdown grill, 1200 W
 - Defrost by time and weight
 - Touch control display with knobs
 - Double glazed door with left opening
 - Electronic door opening
 - Automatic disconnection when open door
 - LED inner light
 - Quick start
 - Crunch plate included
 - Capacity (gross/net): 22 / 21,56 litres
- إصدار فان جوخ ميوزيوم
 - تشطيب بلونين مع تفاصيل باللون الشامباني
 - ميكروويف وشواية مدمجان.
 - تجويف من الفولاذ المقاوم للصدأ مع قاعدة سيراميك لتسخين متساو.
 - ٣ وظائف طهي.
 - ٩ قوائم وصول مباشر.
 - ٥ مستويات طاقة، ٢٧٠٠ واط.
 - شواية منسدلة، ١٢٠٠ واط.
 - إذابة تجميد حسب الوقت والوزن.
 - شاشة تحكم باللمس مع مقايض.
 - باب زجاجي مزدوج يفتح جهة اليسار.
 - فتح الباب إلكترونياً.
 - فصل تلقائي عند فتح الباب.
 - إضاءة ليد داخلية.
 - تشغيل سريع.
 - طبق قرمشة ملحق به.
 - السعة (إجمالي/صافي): ٢٢ / ٢١,٥٦ لترًا

COLOR

Dark Grey & Black Glass

PRODUCT DIMENSIONS

Height 390mm Width 595mm Depth 334mm



Ref. 112510047

VAN GOGH IBF 95 FST

NEW



- Van Gogh Museum Edition إصدار فان جوخ ميوزيوم
- Two-colour finish with champagne details تشطيب بلونين مع تفاصيل باللون الشامباني
- Flex Induction hob موقد حتي مرن
- Direct functions with temperature sensors: deep frying, quick boiling, keep warm, grilling وظائف مباشرة مع مستشعرات حرارة: قلي عميق، سلق سريع، الحفاظ على الدفء، شواء
- Touch Control Slider لوحة تحكم باللمس
- 5 cooking zones ٥ مناطق طهي
- 1 double zone Ø 320/180 mm منطقة مزدوجة واحدة بقطر ١٨٠/٣٢٠ مم
- 2 flex zones Ø 228 x 200 mm منطقتان مرنتان بقطر ٢٢٨ × ٢٠٠ مم
- 1 zone Ø 215 mm منطقة واحدة بقطر ٢١٥ مم
- 1 zone Ø 150 mm منطقة واحدة بقطر ١٥٠ مم
- Stop & Go and Clean function خاصية التوقف والتشغيل والتنظيف
- Ceramic glass surface سطح زجاجي سيراميكي
- Cooking timer مؤقت طهي
- Power plus باور بلس
- Child lock قفل أمان للأطفال
- Residual heat indicator مؤشر الحرارة المتبقية
- Power management إدارة الطاقة
- Easy installation kit طقم تركيب سهل
- Maximum nominal power 10.800 W أقصى طاقة اسمية ١٠,٨٠٠ واط
- Optional: grilling plate, teppanyaki اختياري: طبق شواية، تيبانياكي

COLOR

Dark Grey & Black Glass

FRAME C-edged glass

PRODUCT DIMENSIONS

Height 53mm Width 900mm Depth 510mm



Ref. 112510049

VAN GOGH IBF 64 FST

NEW



- Van Gogh Museum Edition إصدار فان جوخ ميوزيوم
- Two-colour finish with champagne details تشطيب بلونين مع تفاصيل باللون الشامباني
- Flex Induction hob موقد حتي مرن
- Direct functions with temperature sensors: deep frying, quick boiling, keep warm, grilling وظائف مباشرة مع مستشعرات حرارة: قلي عميق، سلق سريع، الحفاظ على الدفء، شواء
- Touch Control Slider لوحة تحكم باللمس
- 4 cooking zones ٤ مناطق طهي
- 2 flex zones Ø 228 x 184,5 mm منطقتان مرنتان بقطر ٢٢٨/١٨٤,٥ مم
- 1 zone Ø 215 mm منطقة واحدة بقطر ٢١٥ مم
- 1 zone Ø 150 mm منطقة واحدة بقطر ١٥٠ مم
- Stop & Go and Clean function خاصية التوقف والتشغيل والتنظيف
- Ceramic glass surface سطح زجاجي سيراميكي
- Cooking timer مؤقت طهي
- Power plus باور بلس
- Child lock قفل أمان للأطفال
- Residual heat indicator مؤشر الحرارة المتبقية
- Power management إدارة الطاقة
- Easy installation kit طقم تركيب سهل
- Maximum nominal power 7.200 W أقصى طاقة اسمية ٧,٢٠٠ واط
- Optional: grilling plate, teppanyaki اختياري: طبق شواية، تيبانياكي

COLOR

Dark Grey & Black Glass

FRAME C-edged glass

PRODUCT DIMENSIONS

Height 53mm Width 600mm Depth 510mm



Ref. 112570245

VAN GOGH GBC 95 VB

NEW



- Van Gogh Museum Edition إصدار فان جوخ ميوزيوم
- Two-colour finish with champagne details تشطيب بلونين مع تفاصيل باللون الشامباني
- Gas on glass hob موقد غاز على زجاج
- Frontal mechanical control panel with ergonomic design لوحة تحكم ميكانيكية أمامية بتصميم مريح
- 5 cooking zones ٥ مناطق طهي
- 1 double ring burner, 4,00 kW شعلة مزدوجة الحلقة، ٤,٠٠ كيلوواط
- 1 fast burner, 2,80 kW شعلة سريعة، ٢,٨٠ كيلوواط
- 1 semirapid burner, 1,75 kW شعلة شبه سريعة، ١,٧٥ كيلوواط
- 1 semirapid burner, 1,40 kW شعلة شبه سريعة، ١,٤٠ كيلوواط
- 1 auxiliary burner, 1,00 kW شعلة مساعدة، ١,٠٠ كيلوواط
- Tempered glass surface سطح من الزجاج المقوى
- Auto ignition إشعال تلقائي
- Auto-lock safety system نظام أمان ذاتي القفل
- Cast iron grids شبكات من الحديد الزهر
- Easy installation kit طقم تركيب سهل
- Maximum nominal power 10.95 kW أقصى طاقة اسمية ١٠,٩٥٠ واط
- Optional: Wok support اختياري: دعم العمل

COLOR

Dark Grey & Black Glass

FRAME C-edged glass

PRODUCT DIMENSIONS

Height 98mm Width 900mm Depth 510mm



Ref. 112570241

VAN GOGH GBC 64 VB

NEW



- Van Gogh Museum Edition إصدار فان جوخ ميوزيوم
- Two-colour finish with champagne details تشطيب بلونين مع تفاصيل باللون الشامباني
- Gas on glass hob موقد غاز على زجاج
- Frontal mechanical control panel with ergonomic design لوحة تحكم ميكانيكية أمامية بتصميم مريح
- 4 cooking zones ٤ مناطق طهي
- 1 double ring burner, 4,00 kW شعلة مزدوجة الحلقة، ٤,٠٠ كيلوواط
- 1 fast burner, 2,80 kW شعلة سريعة، ٢,٨٠ كيلوواط
- 1 semirapid burner, 1,75 kW شعلة شبه سريعة، ١,٧٥ كيلوواط
- 1 auxiliary burner, 1,00 kW شعلة مساعدة، ١,٠٠ كيلوواط
- Tempered glass surface سطح زجاجي مقوى
- Auto ignition إشعال تلقائي
- Auto-lock safety system نظام أمان ذاتي القفل
- Cast iron grids شبكات من الحديد الزهر
- Easy installation kit طقم تركيب سهل
- Maximum nominal power 9.55 kW أقصى طاقة اسمية ٩,٥٥٠ واط
- Optional: Wok support اختياري: دعم العمل

COLOR

Dark Grey & Black Glass

FRAME C-edged glass

PRODUCT DIMENSIONS

Height 95mm Width 600mm Depth 510mm





Ref.98660: 112930075

VAN GOGH DVT 98660

NEW



- Van Gogh Museum Edition
 - Two-colour finish with champagne details
 - Decorative vertical hood
 - Touch control with display
 - FreshAir function
 - Rim extraction
 - EcoPower motor
 - 3 speeds + 1 intensive
 - Intensive speed exhaust capacity (m³/h): 698
 - Max speed exhaust capacity (m³/h): 584
 - Min speed exhaust capacity (m³/h): 307
 - Intensive speed sound level (dBA): 74
 - Max speed sound level (dBA): 72
 - Min speed sound level (dBA): 61
 - 2 LED lamps
 - 2 Aluminum Filters
 - Stop delay timer
 - Filter saturation indicator
 - Anti-return valve included
 - Operating pilot light
 - Outlet reduction included
- إصدار فان جوخ ميوزيوم
 - تشطيب بلونين مع تفاصيل باللون الشامباني
 - شفاط مزخرف
 - تحكم باللمس مع شاشة
 - خاصية الهواء النقي
 - استخراج الحافة
 - محرك إيكو باور
 - ٣ سرعات + سرعة مكثفة
 - سعة عدم السرعة المكثفة (م^٣/ساعة): ٦٩٨
 - أقصى سرعة لسعة العادم (م^٣/ساعة): ٥٨٤
 - أدنى سرعة لسعة العادم (م^٣/ساعة): ٣٠٧
 - مستوى صوت السرعة المكثفة (ديسيبل): ٧٤
 - أقصى سرعة لمستوى الصوت (ديسيبل): ٧٢
 - أدنى سرعة لمستوى الصوت (ديسيبل): ٦١
 - مصباحان ليد
 - ٢ فلتر من الألومنيوم
 - مؤقت تأخير التوقف
 - مؤشر تشبع الفلتر
 - صمام منع الرجوع ملحق به
 - ضوء تشغيل تجريبي
 - مخرج تقليل الضغط ملحق به

COLOR

Dark Grey & Black Glass

PRODUCT DIMENSIONS

Width 900mm



Ref.68660: 112930073

VAN GOGH DVT 68660

NEW



- Van Gogh Museum Edition
 - Two-colour finish with champagne details
 - Decorative vertical hood
 - Touch control with display
 - FreshAir function
 - Rim extraction
 - EcoPower motor
 - 3 speeds + 1 intensive
 - Intensive speed exhaust capacity (m³/h): 698
 - Max speed exhaust capacity (m³/h): 584
 - Min speed exhaust capacity (m³/h): 307
 - Intensive speed sound level (dBA): 74
 - Max speed sound level (dBA): 72
 - Min speed sound level (dBA): 61
 - 2 LED lamps
 - 2 Aluminum Filters
 - Stop delay timer
 - Filter saturation indicator
 - Anti-return valve included
 - Operating pilot light
 - Outlet reduction included
- إصدار فان جوخ ميوزيوم
 - تشطيب بلونين مع تفاصيل باللون الشامباني
 - شفاط مزخرف
 - تحكم باللمس مع شاشة
 - خاصية الهواء النقي
 - استخراج الحافة
 - محرك إيكو باور
 - ٣ سرعات + سرعة مكثفة
 - سعة عدم السرعة المكثفة (م^٣/ساعة): ٦٩٨
 - أقصى سرعة لسعة العادم (م^٣/ساعة): ٥٨٤
 - أدنى سرعة لسعة العادم (م^٣/ساعة): ٣٠٧
 - مستوى صوت السرعة المكثفة (ديسيبل): ٧٤
 - أقصى سرعة لمستوى الصوت (ديسيبل): ٧٢
 - أدنى سرعة لمستوى الصوت (ديسيبل): ٦١
 - مصباحان ليد
 - ٢ فلتر من الألومنيوم
 - مؤقت تأخير التوقف
 - مؤشر تشبع الفلتر
 - صمام منع الرجوع ملحق به
 - ضوء تشغيل تجريبي
 - مخرج تقليل الضغط ملحق به

COLOR

Dark Grey & Black Glass

PRODUCT DIMENSIONS

Width 600mm

WORLDWIDE NOVELTY

Infinity | G1 Edition

VELVET FEELING, A TOUCH LIKE NO OTHER

Feel the difference and get an exclusive composition out of your kitchen.

With its unique black matt finishing, copper details, and advanced cooking functions, our new Infinity | G1 Edition 60cm Oven promises an experience at the next level.



Black matt finishing

And a velvet touch that won't stop surprising you time after time.



Temperature

Ideal temperature for the perfect homemade pizza with its MaestroPizza function.



Discover the complete edition

Get the most out of your Infinity | G1 Edition 60cm oven, by matching it with the rest of the products of the edition.





Infinity | G1 Edition comes to life through the mutual work of two remarkable brands: **Teka** and **Italdesign Giugiaro**. Bringing together the 50+ experience of Italdesign Giugiaro, the acclaimed design and engineering automotive company, and Teka's vast knowledge of creating kitchen products.

Italdesign Giugiaro is a leading company founded in 1968, which has designed, inspired, developed, and manufactured the most innovative solutions for the automobile industry and related fields worldwide, such as Nikon cameras or motorcycles, e-bikes for Ducati, automobiles for Lamborghini, Ferrari, Maserati, and DeLorean Motor Company, amongst other renowned brands.





Ref. 111000057



Ref. 112030012

INFINITY | G1 EDITION



- Infinity G1 special edition
 - Designed in Italy by Italdesign Giugiaro
 - Multifunction SurroundTemp oven
 - Exclusive matte black finishing
 - 8 cooking functions
 - Pyrolysis self-cleaning system and automatic HydroClean system
 - Touch control display with knobs
 - Electronic timer (Delay/Start function)
 - Chrome supports with 5 cooking levels
 - Removable quadruple glazed door
 - Automatic disconnection security system
 - SoftClose system
 - Children safety lock
 - Manual quick preheating
 - Anti-tip deep tray, baking tray and reinforced grid
 - Special pizza stone included
 - Capacity (gross/net): 71 / 70 litres
- مجموعة انفينيتي الخاصة والمميزة
 - تصميم إيطالي من قبل شركة Giugiaro Italdesign
 - فرن متعدد الوظائف بتقنية درجة الحرارة المحيطة (سيراوند تيمب)
 - يتميز بتجويف يصل إلى ٣٤٠ درجة مئوية للحصول على أفضل شكل للبيتزا
 - نطاق درجة الحرارة للوصفات التقليدية: ٢٥-٥٠ درجة
 - ملمس خارجي مميز باللون الأسود المطفي
 - مزود بعدد ٨ وظائف للطهي
 - نظام التنظيف الذاتي بالتحلل الحراري ونظام هايدرو كلين الآلي
 - شاشة تحكم تعمل باللمس مع مقابض مؤقت إلكتروني (وظيفة التأخير/البدء)
 - دعامات الكروم مع ٥ مستويات للطهي
 - باب زجاجي رباعي قابل للإزالة
 - نظام فصل آلي لتوفير الأمان
 - نظام الإغلاق برفق
 - خاصية قفل الأمان للأطفال
 - التسخين المسبق اليدوي السريع
 - صينية عميقة مانعة للانقلاب، وصينية مخبوزات وشبكة معززة
 - يحتوي على حجر تسوية بيتزا خاص
 - السعة (الإجمالي/الصافي): ٧١ / ٧٠ لتر

COLOR

Black Matt

PRODUCT DIMENSIONS

Height 595mm Width 595mm Depth 559mm

ML 82 INFINITY G1



- Infinity | G1 Edition
 - Designed in Italy by Giugiaro Italdesign
 - Built-in Microwave + Grill
 - Exclusive matte black finishing
 - Ceramic base with uniform heating
 - 3 cooking functions
 - 5 power levels, 850 W
 - Grill power: 1200 W
 - Defrost by time and weight
 - Touch control display with knobs and minute minder
 - Double glazed door with left opening
 - Electronic door opening
 - Automatic disconnection when open door
 - Incandescent inner light
 - Dropdown grill
 - Quick start
 - Capacity (gross/net): 22 / 21.56 litres
 - Stainless steel cavity
 - Crunch plate included
- مجموعة انفينيتي الخاصة والمميزة
 - تصميم إيطالي من قبل شركة Giugiaro Italdesign
 - ميكروويف مدمج + شواية
 - ملمس خارجي مميز باللون الأسود المطفي
 - قاعدة من السيراميك مع القدرة على التسخين بالتساوي
 - مزود بعدد ٣ وظائف للطهي
 - ٥ مستويات للطاقة، ٨٥٠ واط
 - قدرة الشواية: ١٢٠٠ واط
 - تسخين الطعام حسب الوقت والوزن
 - شاشة تحكم تعمل باللمس مع مقابض وخاصة التنبيه كل دقيقة
 - باب زجاجي مزدوج مع فتحة يسارية
 - فتح الباب إلكترونياً
 - فصل تلقائي عند فتح الباب
 - إضاءة داخلية ساطعة
 - شواية منسدلة
 - خاصية البدء السريع
 - القدرة (الإجمالي / الصافي): ٢٢ / ٢١,٥٦ لتر
 - تجويف من الفولاذ المقاوم للصدأ
 - يحتوي على طبق طحن

COLOR

Black Matt

PRODUCT DIMENSIONS

Height 390mm Width 595mm Depth 334mm





Ref. 111160016

HLC 84-G1 BM

NEW



- Infinity G1 special edition إصدار خاص من إنفينيتي جي 1.
- Designed in Italy by Italdesign Giugiaro صُمم في إيطاليا بواسطة إيتال ديزاين جيوجيارو.
- Multifunction SurroundTemp oven + Microwave فرن متعدد الوظائف بحرارة محيطية + ميكروويف.
- Exclusive matte black finishing تشطيب أسود مطفي حصري.
- 11 cooking functions 11 وظيفة طهي.
- 5 power levels + 1000 W microwave power 5 مستويات طاقة + طاقة ميكروويف 1000 واط.
- 2500 W grill شواية 2500 واط.
- HydroClean system نظام هايدروكلين.
- Touch control display with knobs شاشة تحكم باللمس مع مقابض.
- Electronic timer (Delay/Start function) مؤقت إلكتروني (وظيفة التأخير/البدء).
- Chrome supports with 5 cooking levels دعامات كروم مع 5 مستويات طهي.
- Automatic disconnection security system نظام أمان للفصل التلقائي.
- Anti-tip deep tray, reinforced grid and glass tray صينية عميقة مانعة للانقلاب، شبكة مقواة وصينية زجاجية.
- Capacity (gross/net): 41 /40 litres السعة (إجمالية/صافية): 41 /40 لترًا

COLOR

Black Matt

PRODUCT DIMENSIONS

Height 455mm Width 595mm Depth 559mm



Ref. 111630007

CLC 85-G1 GM INFINITY



- Infinity | G1 Edition مجموعة إنفينيتي الخاصة والمميزة
- Automatic built-in coffee machine ماكينة تحضير قهوة ذاتية مدمجة
- Self-cleaning function مزودة بوظيفة التنظيف الذاتي
- Intensity, temperature and coffee quantity regulation تنظيم الكثافة ودرجة الحرارة وكمية القهوة
- Electronic control display شاشة تحكم إلكترونية
- Telescopic rails for an easy pull out of the coffee maker قضبان متداخلة لسهولة السحب من ماكينة تحضير القهوة
- 30 automatic programs مزودة بعدد 30 برنامج آلي
- Automatic LED lights السعة: كوبين في المرة الواحدة
- Capacity: 2 cups at once وعاء سهل الإزالة للقهوة المطحونة
- Easy removable container for coffee grounds قدرة ضغط المضخة 15 بار
- 15 bar pump pressure إضاءة LED ذاتية
- Adjustable coffee, steam, and hot water pipes أنابيب القهوة والبخار والماء الساخن قابلة للتعديل
- Integrated steel grinder for natural coffee beans (13 different ground positions) مطحنة فولاذية متكاملة لحبوب القهوة الطبيعية (13 وضعية للطحن مختلفة)
- Coffee beans container, 200 gr capacity وعاء حبوب القهوة سعة 200 جرام
- Pre-grounded coffee container وعاء القهوة المطحونة مسبقاً
- 1,8 litres water tank خزان مياه سعة 1,8 لتر
- Automatic decalcifier مزيل الرواسب الكلسية الذاتي

COLOR

Black Matt

PRODUCT DIMENSIONS

Height 455mm Width 595mm Depth 411mm

90 CM



Ref. 112500061

IBF 95-G1 MST BM



- 90 cm Flex Induction hob
- SlideCooking function
- 9 Direct functions with temperature sensors: Confit, poaching, grilling, pan frying, deep frying, quick boiling, simmering, melting and keep warm
- Touch Control MultiSlider
- 5 cooking zones
- 1 zone Ø 320/180 mm
- 2 zones Ø 228 x 200 mm
- 1 zone Ø 215 mm
- 1 zone Ø 150 mm
- Ceramic glass surface
- Auto-lock safety system
- Cooking timer
- Power plus
- Child lock
- Residual heat indicator
- Power management
- Easy installation kit
- Maximum nominal power 10.800 W

- موقد طهي بتقنية اللمس المرن من فليكس مقاس ٩٠ سموظيفة SlideCooking
- ٩ وظائف مباشرة مع مستشعرات درجة الحرارة: الطهي على طريقة كونفيت، السلق، الشواء، القلي، القلي العميق، الغليان السريع، الطبخ على نار هادئة، فك التجميد، الاحتفاظ بحرارة الطعام
- مزود بمفاتيح تحكم مالتى سلايدر تعمل باللمس
- ٥ مناطق طهي
- منطقة حث مغناطيسي ١٨٠/٣٢٠ مم
- منطقة حث مغناطيسي ٢٢٨ × ٢٠٠ مم
- منطقة حث مغناطيسي ٢١٥ مم
- منطقة حث مغناطيسي ١٥٠ مم
- سطح زجاجي سيراميك
- نظام أمان القفل التلقائي
- مؤقت الطهي
- وظيفة باور بلاس
- خاصية قفل الأمان للأطفال
- مؤشر الحرارة المتبقية
- نظام إدارة الطاقة
- مجموعة سهلة التركيب
- الحد الأقصى للطاقة التشغيلية ١٠,٨٠٠ واط

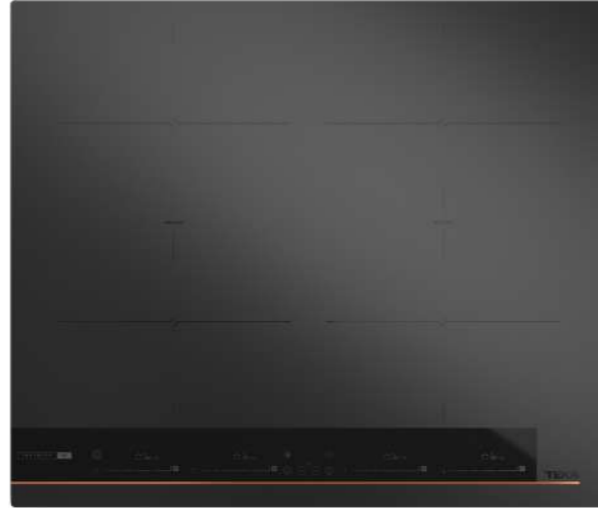
COLOR

Black Matt
FRAME C-edged glass

PRODUCT DIMENSIONS

Height 53mm Width 900mm Depth 510mm

60 CM



Ref. 112510038

IBF 64 INFINITY G1



- Infinity | G1 Edition
- Designed in Italy by Giugiaro Italdesign
- Flex induction hob
- Exclusive matte black finishing
- Direct functions: Simmering, melting and keep warm
- Touch Control MultiSlider
- 4 cooking zones
- 4 Flex zones Ø 235 X 188,5 mm
- Ceramic glass surface
- Auto-lock safety disconnection
- Cooking timer
- Power Plus
- Child lock
- Residual heat indicator
- Power management
- Easy installation kit
- Maximum nominal power 7.200 W

- مجموعة انفينتي الخاصة والمميزة
- تصميم إيطالي من قبل شركة Giugiaro Italdesign
- موقد طهي بتقنية اللمس المرن من فليكس
- ملمس خارجي مميز باللون الأسود المطفي
- الوظائف المباشرة: الطبخ على نار هادئة وفك التجميد والاحتفاظ بحرارة الطعام
- مزود بمفاتيح تحكم مالتى سلايدر تعمل باللمس
- ٤ مناطق للطهي
- ٤ مناطق فليكس حث مغناطيسي ٢٣٥ × ١٨٨,٥ مم
- مزود بسطح زجاجي سيراميك
- مزود بنظام أمان القفل التلقائي
- مزود بمؤقت الطهي
- وظيفة باور بلاس
- خاصية قفل الأمان للأطفال
- مؤشر الحرارة المتبقية
- مزود بنظام إدارة الطاقة
- مجموعة سهلة التركيب
- الحد الأقصى للطاقة التشغيلية ٧٢٠٠ واط

COLOR

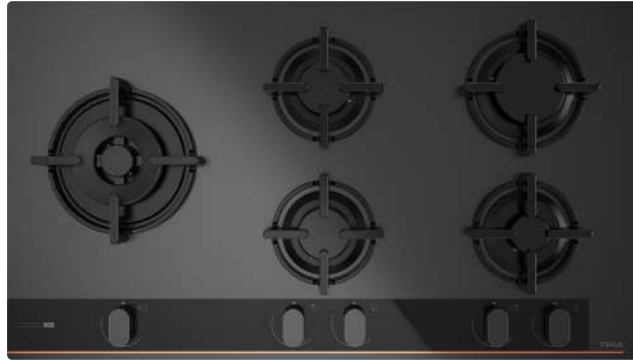
Black Matt
FRAME C-edged glass

PRODUCT DIMENSIONS

Height 53mm Width 600mm Depth 510mm



90 CM



Ref. 112570237

GBC 95-G1 GBC BM



- Infinity | G1 Edition
- Designed in Italy by Giugiaro Italdesign
- Gas on Glass hob
- Exclusive matte black finishing
- Frontal mechanical control panel with ergonomic design
- 5 cooking zones
- 1 double ring burner, 3,50 kW
- 1 fast burner, 2,80 kW
- 1 semi fast burner, 1,75 kW
- 1 semi fast burner, 1,40 kW
- 1 auxiliary burner, 1,00 kW
- Ceramic glass surface
- Auto ignition
- Auto-lock safety system
- Cast iron grids
- Easy installation kit
- Maximum nominal power 10.45 kW
- Optional: Wok support

- مجموعة انفينتي الخاصة والمميزة
- تصميم إيطالي من قبل شركة Giugiaro Italdesign
- موقد طهي غاز بسطح زجاجي
- ملمس خارجي مميز باللون الأسود المطفي
- لوحة تحكم آلية أمامية بتصميم مريح
- 5 مناطق للطهي
- شعلة مزدوجة، ٣,٥٠ كيلو واط
- شعلة سريعة، ٢,٨٠ كيلو واط
- شعلة شبه سريعة، ١,٧٥ كيلو واط
- شعلة شبه سريعة، ١,٤٠ كيلو واط
- شعلة مساعدة، ١,٠٠ كيلو واط
- سطح زجاجي سيراميك
- خاصية الإشعال الذاتي
- نظام أمان القفل التلقائي
- شبكات من الحديد الخام المطلي
- مجموعة سهلة التركيب
- الحد الأقصى للطاقة التشغيلية ١٠٤٥٠ واط
- اختياري: يستخدم مع المقلاة

COLOR

■ Black Matt
FRAME C-edged glass

PRODUCT DIMENSIONS

Height 98mm Width 900mm Depth 510mm

70 CM



Ref. 112570210

GBC 75 INFINITY G1



- Infinity | G1 Edition
- Designed in Italy by Giugiaro Italdesign
- Gas on Glass hob
- Exclusive matte black finishing
- Frontal mechanical control panel with ergonomic design
- 5 cooking zones
- 1 double ring burner, 3,50 kW
- 1 fast burner, 2,80 kW
- 1 semi fast burner, 1,75 kW
- 1 semi fast burner, 1,40 kW
- 1 auxiliary burner, 1,00 kW
- Ceramic glass surface
- Auto ignition
- Auto-lock safety system
- Cast iron grids
- Easy installation kit
- Maximum nominal power 10.45 kW
- Optional: Wok support

- مجموعة انفينتي الخاصة والمميزة
- صمم في إيطاليا من قبل جيوجيارو إيتال ديزاين
- موقد طهي غاز بسطح زجاجي
- ملمس خارجي مميز باللون الأسود المطفي
- لوحة تحكم آلية أمامية بتصميم مريح
- 5 مناطق للطهي
- شعلة مزدوجة، ٣,٥٠ كيلو واط
- شعلة سريعة، ٢,٨٠ كيلو واط
- شعلة شبه سريعة، ١,٧٥ كيلو واط
- شعلة شبه سريعة، ١,٤٠ كيلو واط
- شعلة مساعدة، ١,٠٠ كيلو واط
- سطح زجاجي سيراميك
- خاصية الإشعال الذاتي
- نظام أمان القفل التلقائي
- شبكات من الحديد الخام المطلي
- مجموعة سهلة التركيب
- الحد الأقصى للطاقة التشغيلية ١٠٤٥٠ واط
- اختياري: يستخدم مع المقلاة

COLOR

■ Black Matt
FRAME C-edged glass

PRODUCT DIMENSIONS

Height 50mm Width 700 mm Depth 510mm





Ref. 112930056

DVI 88 INFINITY G1



- Infinity | G1 Edition
- Decorative vertical hood
- Touch control with display
- FreshAir function
- 3 speeds + 1 intensive
- Intensive speed exhaust capacity (m³/h): 696
- Max speed exhaust capacity (m³/h): 558
- Min speed exhaust capacity (m³/h): 290
- Intensive speed sound level (dBA): 69.9
- Max speed sound level (dBA): 66.5
- Min speed sound level (dBA): 51.4
- 1 LED lamp
- 2 Aluminium filters
- Stop delay timer
- Filter saturation indicator
- Anti-return valve included
- Outlet reduction included

- مجموعة انفينيتي الخاصة والمميزة
- شفاط عمودي بتصميم جذاب
- شاشة تحكم تعمل باللمس
- خاصية تنقية الهواء
- ٣ سرعات + مكثف
- سعة سرعة المكثف للعدم (متر مكعب/ساعة): ٦٩٦
- سعة الحد الأقصى لسرعة العادم (متر مكعب/ساعة): ٥٥٨
- سعة الحد الأدنى لسرعة العادم (متر مكعب/ساعة): ٢٩٠
- مستوى الصوت لسرعة المكثف (ديسيبل): ٦٩,٩
- الحد الأقصى لسرعة مستوى الصوت (ديسيبل): ٦٦,٥
- الحد الأدنى لسرعة مستوى الصوت (ديسيبل): ٥١,٤
- ١ مصباح LED
- عدد ٢ منقي من الألمونيوم
- مؤقت تأخير الإيقاف
- مؤشر تشبع الفلتر
- مُدرج صمام مانع للرجوع
- مُدرج خاصية تقييد المخرج

COLOR

Black Matt

PRODUCT DIMENSIONS

Width 800mm



Ref. 113060002

CNL 6415 PLUS G1

NEW



- Infinity G1 special edition
- Designed in Italy by Italdesign Giugiaro
- Decorative vertical hood
- Exclusive matte black finishing
- Pull-out hood
- EcoPower motor
- Energy Efficiency class: A
- Electronic control panel
- 5+1 speeds
- Exhaust capacities:
- Free Outlet, m³/h: 393
- Qboost, m³/h: 385
- Max., m³/h: 293
- Min., m³/h: 141
- Noise (LwA) Boost Speed, dB: 69
- Noise (LwA) Max Speed, dB: 64
- Noise (LwA) Min Speed, dB: 52
- 1 LED lamp
- 2 stainless Steel filters MMX
- Automatic Lighting
- Exchangeable Front Panel
- Stop delay timer

- إصدار خاص من إنفينيتي G1
- صُمم في إيطاليا بواسطة إيتال ديزاين جيوجيارو
- شفاط مزخرف
- لمسة نهائية شاملة باللون الأسود غير اللامع
- شفاط قابل للسحب
- محرك إيكو باور
- فئة كفاءة الطاقة: أ
- لوحة تحكم إلكترونية
- ٥ سرعات + سرعة واحدة
- ساعات العادم:
- مخرج حر، متر مكعب/ساعة: ٣٩٣
- أقصى طاقة لاستخراج الهواء، متر مكعب/ساعة ٣٨٥
- الحد الأقصى، متر مكعب/ساعة: ٢٩٣
- الحد الأدنى، متر مكعب/ساعة: ١٤١
- سرعة تعزيز الضوضاء (مستوى قوة الصوت المرجح)، ديسيبل: ٦٩
- السرعة القصوى للضوضاء (مستوى قوة الصوت المرجح)، ديسيبل: ٦٤
- السرعة الدنيا للضوضاء (مستوى قوة الصوت المرجح)، ديسيبل: ٥٢
- مصباح ليد واحد
- ٢ فلتر من الفولاذ المقاوم للصدأ إم إم إكس
- إضاءة أوتوماتيكية
- لوحة أمامية قابلة للتبديل
- مؤقت تأخير التوقف

COLOR

Black Glass

PRODUCT DIMENSIONS

Width 600mm

Ovens

The best moments are born
in the kitchen



Safety first

In Teka we know that, even with the comfort and convenience that our products bring into your life, safety comes first for you and your family.

For us, safety is non-negotiable as well, and we provide with several options to take care of you and your loved ones.



Door lock

Block the door for as long as you need, for maximum safety. This safety system is available in all pyrolytic ovens.



Child lock

Block the control panel to keep the oven functioning on check.



SoftClose

Say goodbye to annoying noises thanks to the soft open and close door of the oven. An extra of durability and security (your fingers will be happy about it too).



Cool front

We go beyond regulation with the minimal door temperature thanks to up to 4 removable glasses on door.



Ovens

The kitchen is where life happens

		MAESTRO	
		TFT 4"	TOUCH CONTROL DISPLAY LED
MULTIFUNCTION	HYDROCLEAR PRO	 <p>STEAKMASTER HLB 8600 BK</p>	 <p>INFINITY GI EDITION HLB 84 V Gogh HLB 8510 P BK HLB 8400 FBK</p>
		 <p>HLB 8600 WH</p>	 <p>HLF 9400 HLB 8300 HLB 8416 Airfry</p>
	HYDROCLEAR ECO		
CONVENTIONAL	HYDROCLEAR ECO		
GAS			

MAESTRO








Domestic appliances for those who like going one step further. For those who will not settle for being like the rest.

TOTAL

Designed for those who demand everything of their appliances, for everyone in the house. Maximum effectiveness in any situation.

EASY

For those who prefer no complications in the kitchen without denying themselves an appliance that gives so much while asking for so little in return.

		TOTAL	EASY
		TOUCH CONTROL DISPLAY LED	MECHANICAL
		 <p>HSB 6456 SS Airfry NEO</p>	
		 <p>HSB 6350 SS NEO</p>	
		 <p>HSF 9000 SS NEO</p>	 <p>HBB 6050 SS NEO</p>
			 <p>HBB 5350 SS NEO</p>
		 <p>HSF 9240 G SS NEO HSF 9300 G FBK NEO HSF 9300 G SS NEO</p>	 <p>HSB 7400 G SS HSB 7400 G FBK</p>

S T E A K X M A S T E R



MAESTROPIZZA OVEN

Become a Pizza Legend

**Temperature**

Grill that reaches up to 700°C for a perfect finish.

20

Auto. Programs

20 automatic programs, special for each meat cut.

**Cast Iron Grid**

The perfect grill for meat at its best.

**Pyrolytic Oven**

Hygiene with the power of heat.

Ref. 111000093

MAESTRO STEAKMASTER

- SteakMaster electric oven
- Urban Colors Edition
- Multifunction SurroundTemp oven
- 13 cooking functions
- Powerful SteakGrill (700°C)
- Pyrolysis self-cleaning system and automatic HydroClean system
- Touch control display with knobs
- Electronic timer (Delay/Start function)
- 20 automatic programs for meat
- Chrome supports with 5 cooking levels
- Plus Extension Telescopic guides
- Removable quadruple glazed door
- SoftClose system
- Automatic disconnection security system
- Children safety lock
- Automatic quick preheating
- Anti-tip deep tray and reinforced grid
- Special cast iron grid for steaks included
- Capacity (gross/net): 71 / 63 litres

COLOR

Black

PRODUCT DIMENSIONS

Height 595mm Width 595mm Depth 559mm

**Temperature**

The perfect temperature to cook pizza with epic results.

**Speed**

Your pizza ready in only 3 minutes.

**Pizza Stone**

For a crunchy finish, as in a wood oven.

**Pizza Peel**

Everything you need to cook like a real chef.

Ref. 111000049

MAESTRO HLB 8510 P BK MAESTRO PIZZA

- MaestroPizza electric oven
- Urban Colors Edition
- Multifunction SurroundTemp oven
- 8 cooking functions
- Up to 340°C in cavity for perfect pizza finish
- Temperature range for traditional recipes: 50-250°.
- Capacity (gross/net): 71/70 litres
- Pyrolysis self-cleaning system and automatic HydroClean system
- Touch control display with knobs
- Electronic timer (Delay/Start function)
- Chrome supports with 5 cooking levels
- 1 Plus Extension Telescopic guides
- Removable quadruple glazed door
- SoftClose system
- Automatic disconnection security system
- Children safety lock
- Manual quick heating
- Anti-tip deep tray, baking tray and reinforced grid
- Special pizza stone included

COLOR

Black Glass

PRODUCT DIMENSIONS

Height 595mm Width 595mm Depth 559mm

AIRFRY OVEN



AirFry function
Special function for oil-free crunchy finish.



FryMaster Box
Die cut tray that allows an even heat circulation.



Surroundtemp
An additional rear electrical resistance.



Oil-free
Ideal for French fries, nuggets & chicken wings.

Ref. 111000048

MAESTRO HLB 8416 AIRFRY



- AirFry electric oven
 - Urban Colors Edition
 - Multifunction SurroundTemp oven
 - 9 cooking functions
 - Special FryMaster Box to cook without oil
 - Automatic HydroClean system
 - Touch control display with knobs
 - Electronic timer (Delay/Start function)
 - Chrome supports with 5 cooking levels
 - Removable triple glazed door
 - SoftClose system
 - Children safety lock
 - Manual quick preheating
 - Anti-tip deep tray
 - Capacity (gross/net): 71 / 70 litres
- فرن مقلاة هوائية كهربائي
 - إصدار بألوان عصرية
 - فرن حرارة محيطية متعدد الوظائف
 - ٩ وظائف طهي
 - صندوق فري ماستر خاص للطهي بدون زيت
 - نظام هيدرو كلين التلقائي
 - شاشة تحكم باللمس مع مقابض
 - مؤقت إلكتروني (وظيفة التأخير/البدء)
 - دعامات من الكروم مع ٥ مستويات طهي
 - باب زجاجي ثلاثي قابل للإزالة
 - نظام إغلاق هادئ
 - قفل أمان للأطفال
 - تسخين مسبق سريع يدويًا
 - صينية عميقة مانعة للانقلاب
 - السعة (إجمالي/صافي): ٧١ / ٧٠ لترًا

COLOR

Black Glass

PRODUCT DIMENSIONS

Height 595mm Width 595mm Depth 559mm

Ref. 111010099

TOTAL HSB 6456 SS AIRFRY

NEW



- AirFry electric oven
 - ThermoSeal System
 - FastClick System for tray supports
 - Ergonomic and stylish handle
 - 9 cooking functions
 - Automatic HydroClean system
 - Mechanical control knobs
 - Electronic LED timer with touch control (Delay/Start function)
 - Chrome supports with 5 cooking levels
 - Removable double-glazed door
 - Automatic disconnection security system
 - Manual quick preheating
 - Square-pattern oven door design
 - Flat stainless-steel panel
 - Anti-tip deep tray
 - Fingerprint-proof stainless steel finish
 - Special FryMaster Box for oil-free cooking
 - Capacity (gross/net): 71 / 70 litres
- فرن مقلاة هوائية كهربائي
 - نظام ثيرمو سيل
 - نظام فاست كليك لدعامات الصينية
 - مقبض مريح وأنيق
 - ٩ وظائف طهي
 - نظام هيدرو كلين التلقائي
 - مقابض تحكم ميكانيكية
 - مؤقت LED إلكتروني يتحكم باللمس (وظيفة التأخير / البدء)
 - دعامات كروم مع ٥ مستويات للطهي
 - باب زجاجي مزدوج قابل للإزالة
 - نظام أمان فصل تلقائي
 - تسخين مسبق يدوي سريع
 - تصميم باب بنمط مربع
 - طبق مسطح من الفولاذ المقاوم للصدأ
 - صينية عميقة مضادة للانقلاب
 - فولاذ مقاوم للصدأ مقاوم لبقع الأصابع
 - صندوق فري ماستر خاص للطهي بدون زيت
 - السعة (إجمالي / الصافي): ٧١ / ٧٠ لترًا

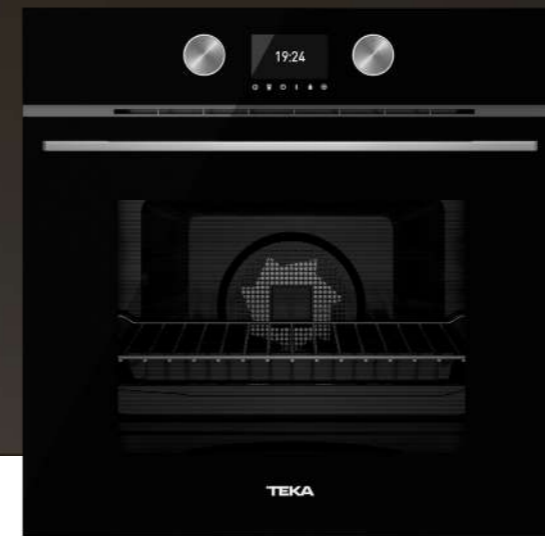
COLOR

Stainless Steel

PRODUCT DIMENSIONS

Height 595mm Width 595mm Depth 559mm

HLB 8600 SERIES



Ref. 111000071

MAESTRO HLB 8600 BK



- Urban Colors Edition
- Multifunction SurroundTemp electric oven
- 12 cooking functions
- Automatic HydroClean system
- Touch control display with knobs
- Personal cooking assistant: 20 automatic programs
- Chrome supports with 5 cooking levels
- Easy slide telescopic guides
- Removable triple glazed door
- Automatic disconnection security system
- SoftClose system
- Children safety lock
- Automatic quick preheating
- Anti-tip deep tray and reinforced grid
- Capacity (gross/net): 71 / 70 litres

COLOR

Black Glass White Glass

PRODUCT DIMENSIONS

Height 595mm Width 595mm Depth 559mm

Ref. 111000072

MAESTRO HLB 8600 WH

- فرن كهربائي متعدد الوظائف بتقنية درجة الحرارة المحيطية (سيراوند تيمب)
- مزود بعدد ١٢ وظيفة للطهي
- نظام تنظيف هايدرو كلين برو من تيكا
- فئة كفاءة الطاقة A+: قدرة استهلاك أقل بنسبة تصل إلى ٢٠٪
- السعة، الإجمالي/الصافي: ٧١/٧٠ لتر
- شاشة ذكية TFT ٤ بوصة ملونة مع مؤقت رقمي
- مساعد الطهي الشخصي (٢٠ وصفة)
- وظيفة الطهي البيئي: الطهي بدرجة حرارة منخفضة
- درجة الحرارة التلقائية واقتراح الوقت لكل وظيفة
- التسخين السريع
- خاصية قفل الأمان للأطفال
- نظام فصل آلي لتوفير الأمان
- باب زجاجي ثلاثي
- نظام القفل برفق
- مجرى تلسكوبي إضافي، ٥ مستويات للطهي
- صينية عميقة مطلية بالمينا وشبكة معززة
- التهوية العرضية



Ref. 111000057

MAESTRO INFINITY | G1 EDITION



- Infinity G1 special edition
- Designed in Italy by Giugiaro Italdesign
- Multifunction SurroundTemp electric oven
- Up to 340°C in cavity for perfect pizza finish
- Temperature range for traditional recipes: 50-250°
- Exclusive matte black finishing
- 8 cooking functions
- Pyrolysis self-cleaning system and automatic HydroClean system
- Touch control display with knobs
- Electronic timer (Delay/Start function)
- Chrome supports with 5 cooking levels
- Removable quadruple glazed door
- Automatic disconnection security system
- SoftClose system
- Children safety lock
- Manual quick preheating
- Anti-tip deep tray, baking tray and reinforced grid
- Special pizza stone included
- Capacity (gross/net): 71 / 70 litres

- مجموعة أنفينتي الخاصة والمميزة
- تصميم إيطالي من قبل شركة Giugiaro Italdesign
- فرن كهربائي متعدد الوظائف بتقنية درجة الحرارة المحيطة (سيراوند تيمب)
- يتميز بتجفيف يصل إلى 340 درجة مئوية للحصول على أفضل شكل للبيتزا
- نطاق درجة الحرارة للوصفات التقليدية: 50-250 درجة
- ملمس خارجي مميز باللون الأسود المطفي
- مزود بعدد 8 وظائف للطهي
- نظام التنظيف الذاتي بالتحلل الحراري ونظام هايدرو كلين الآلي
- شاشة تحكم تعمل باللمس مع مقابض
- مؤقت إلكتروني (وظيفة التأخير/البدء)
- دعامات الكروم مع 5 مستويات للطهي
- باب زجاجي رباعي قابل للإزالة
- نظام فصل آلي لتوفير الأمان
- نظام الإغلاق برفق
- خاصية قفل الأمان للأطفال
- التسخين المسبق اليدوي السريع
- وصينية عميقة مانعة للانقلاب،
- وصينية مخبوزات وشبكة معززة
- يحتوي على حجر تسوية بيتزا خاص
- السعة (الإجمالي/الصافي): 71 / 70 لتر

COLOR

Black Matt

PRODUCT DIMENSIONS

Height 595mm Width 595mm Depth 559mm



Ref. 111000095

MAESTRO HLB 84 VAN GOGH EDITION **NEW**

- Van Gogh Museum Edition
- Two-colour finish with champagne details
- Multifunction electric oven
- EasySteam special function
- 9 cooking functions
- Automatic HydroClean system
- Touch control display with knobs
- Electronic timer (Delay/Start function)
- Chrome supports with 5 cooking levels
- Removable double glazed door
- Automatic disconnection security system
- SoftClose system
- Manual quick preheating
- Anti-tip deep tray, baking tray and reinforced grid
- Easy steam plate included
- Capacity (gross/net): 71 / 70 litres

- إصدار فان جوخ ميوزيوم
- تشطيب بلونين مع تفاصيل باللون الشامباني
- فرن كهربائي متعدد الوظائف
- وظيفة إيزي ستيم الخاصة
- 9 وظائف طهي
- نظام هايدرو كلين التلقائي
- شاشة تحكم باللمس مع مقابض
- مؤقت إلكتروني (وظيفة التأخير/البدء)
- دعامات كروم بخمسة مستويات طهي
- باب زجاجي مزدوج قابل للإزالة
- نظام أمان للفصل التلقائي
- نظام إغلاق هادئ
- تسخين مسبق سريع يدوي
- صينية عميقة مانعة للانقلاب، وصينية خبز، وشبكة مقواة
- مرفق طبق إيزي ستيم
- السعة (إجمالي/صافي): 71 / 70 لترًا

COLOR

Dark Grey & Black Glass

PRODUCT DIMENSIONS

Height 595mm Width 595mm Depth 559 mm



Ref. 111000077

MAESTRO HLB 8400 FBK



- Multifunction electric oven
- Exclusive black finishing
- 9 cooking functions
- Automatic HydroClean system
- Touch control display with knobs
- Electronic timer (Delay/Start function)
- Chrome supports with 5 cooking levels
- Removable double glazed door
- Automatic disconnection security system
- Manual quick preheating
- Anti-tip deep tray
- Capacity (gross/net): 71 / 70 litres

- فرن كهربائي متعدد الوظائف
- ملمس خارجي مميز باللون الأسود المطفي
- مزود بعدد 9 وظائف للطهي
- نظام الهايدرو كلين الذاتي
- شاشة تحكم تعمل باللمس مع مقابض
- مؤقت إلكتروني (وظيفة التأخير/البدء)
- دعامات الكروم مع 5 مستويات للطهي
- باب زجاجي مزدوج قابل للإزالة
- نظام فصل آلي لتوفير الأمان
- التسخين المسبق اليدوي السريع
- صينية عميقة مانعة للانقلاب
- السعة (الإجمالي/الصافي): 71 / 70 لتر

COLOR

Black Glass

PRODUCT DIMENSIONS

Height 595mm Width 595mm Depth 559mm



Ref. 111000053

MAESTRO HLB 8300



- Multifunction electric oven
- 6 Cooking functions
- HydroClean® PRO cleaning system
- A+ Energy class: up to 20% less consumption
- Touch Control panel with LED display
- Express preheating
- ECO & defrosting functions
- Children safety block
- Double removable glazed door
- Fully glass inner doors
- 1 telescopic guide easy slide
- Dynamic ventilation
- Optional Multicook and cast aluminium tray
- Anti-tip deep tray and cooking grid
- Capacity, gross/net: 71/70 litres

- فرن كهربائي متعدد الوظائف
- مزود بعدد 6 وظائف للطهي
- مزود بنظام التنظيف هايدرو كلين برو
- فئة كفاءة الطاقة A+: قدرة استهلاك أقل بنسبة تصل إلى 20٪
- لوحة تحكم تعمل باللمس مع شاشة LED
- التسخين السريع
- وظائف فك التجميد ووظيفة توفير الطاقة الصديقة للبيئة
- خاصية قفل الأمان للأطفال
- باب زجاجي مزدوج قابل للإزالة
- باب داخلي زجاجي كامل
- مجرى تلسكوبي إضافي قابل للتمديد ومنزلق
- تهوية ديناميكية
- صينية طهي متعددة الاستخدامات
- وصينية من الألمنيوم المصبوب، اختياري
- صينية عميقة مانعة للانقلاب وشبكة طهي
- السعة، الإجمالي/الصافي: 71 / 70 لتر

COLOR

Black Glass

PRODUCT DIMENSIONS

Height 595mm Width 595mm Depth 559mm



Ref. 111010069

TOTAL HSB 6350 SS NEO

NEW



- Neo Series
 - Multifunction electric oven
 - Chef functions for automatic programmes
 - ThermoSeal System for a stable temperature inside
 - Ultra-resistant BrightClean enamel
 - FastClick System for tray supports
 - Ergonomic and stylish handle
 - Wider LED display window
 - 8 cooking functions
 - Automatic HydroClean system
 - Mechanical control knobs
 - Electronic LED timer with touch control (Delay/Start function)
 - Chrome supports with 5 cooking levels
 - Plus Extension Telescopic guides
 - Removable double glazed door
 - Automatic disconnection security system
 - Manual quick preheating
 - Door square pattern
 - Flat Stainless-Steel panel
 - Anti-tip deep tray
 - Fingerprint proof stainless steel
 - Capacity (gross/net): 71 / 70 litres
- فرن كهربائي من سلسلة نيو متعدد الوظائف.
 - يتمتع بوظائف الشيف للبرامج التلقائية.
 - به نظام ثيرمو سيل للحصول على درجة حرارة ثابتة بالداخل.
 - مينا شديدة الوضوح وشديدة المقاومة
 - مع نظام فاست كليك لدعامات الصينية.
 - مقبض مريح وأنيق.
 - نافذة عرض ليد أوسع.
 - ٨ وظائف طهي.
 - نظام هيدرو كلين التلقائي.
 - مقابض تحكم ميكانيكية.
 - مؤقت ليد إلكتروني مع التحكم باللمس (وظيفة التأخير / البدء).
 - دعومات كروم مع ٥ مستويات للطهي
 - بالإضافة إلى ألواح منزلقة متراكبة قابلة للتمديد.
 - باب زجاجي مزدوج قابل للإزالة.
 - نظام أمان فصل تلقائي.
 - تسخين مسبق يدوي سريع.
 - نمط مربع الباب.
 - طبق مسطح من الفولاذ المقاوم للصدأ.
 - صينية عميقة مضادة للانقلاب.
 - فولاذ مقاوم للصدأ مقاوم لبصمات الأصابع.
 - صندوق فراي ماستر خاص للطهي بدون زيت
 - السعة (إجمالي / صافي): ٧١ / ٧٠ لترًا

COLOR

Stainless Steel

PRODUCT DIMENSIONS

Height 595mm Width 595mm Depth 559mm



Ref. 111020089

EASY HBB 6050 SS NEO

NEW



- Neo Series
 - Multifunction electric oven
 - ThermoSeal System for a stable temperature inside
 - Ultra-resistant BrightClean enamel
 - Ergonomic and stylish handle
 - 6 cooking functions
 - HydroClean system
 - Mechanical control knobs with timer
 - Chrome supports with 5 cooking levels
 - Removable double glazed door
 - Manual quick preheating
 - Door square pattern
 - Anti-tip deep tray
 - Fingerprint proof stainless steel
 - Capacity (gross/net): 71 / 70 litres
- فرن كهربائي من سلسلة نيو متعدد الوظائف.
 - به نظام ثيرمو سيل للحصول على درجة حرارة ثابتة بالداخل.
 - مينا شديدة الوضوح وشديدة المقاومة
 - مقبض مريح وأنيق.
 - ٦ وظائف طهي.
 - نظام هيدرو كلين التلقائي.
 - أزرار التحكم الميكانيكية مع مؤقت.
 - دعومات كروم مع ٥ مستويات للطهي
 - باب زجاجي مزدوج قابل للإزالة.
 - تسخين مسبق يدوي سريع.
 - نمط مربع الباب.
 - صينية عميقة مضادة للانقلاب.
 - فولاذ مقاوم للصدأ مقاوم لبصمات الأصابع.
 - السعة (إجمالي / صافي): ٧١ / ٧٠ لترًا

COLOR

Stainless Steel

PRODUCT DIMENSIONS

Height 595mm Width 595mm Depth 559mm



Ref. 111020097

EASY HBB 5350 SS NEO

NEW



- Neo Series
 - Conventional electric oven
 - ThermoSeal System for a stable temperature inside
 - Ultra-resistant BrightClean enamel
 - Ergonomic and stylish handle
 - 3 cooking functions
 - HydroClean system
 - Mechanical control knobs with timer
 - Chrome supports with 5 cooking levels
 - Removable double glazed door
 - Door square pattern
 - Anti-tip deep tray
 - Fingerprint proof stainless steel
 - Capacity (gross/net): 77 / 76 litres
- فرن تقليدي كهربائي من سلسلة نيو.
 - به نظام ثيرمو سيل للحصول على درجة حرارة ثابتة بالداخل.
 - مينا شديدة الوضوح وشديدة المقاومة
 - مقبض مريح وأنيق.
 - ٣ وظائف طهي.
 - نظام هيدرو كلين التلقائي.
 - أزرار التحكم الميكانيكية مع مؤقت.
 - دعومات كروم مع ٥ مستويات للطهي.
 - باب زجاجي مزدوج قابل للإزالة.
 - نمط مربع الباب.
 - صينية عميقة مضادة للانقلاب.
 - فولاذ مقاوم للصدأ مقاوم لبصمات الأصابع.
 - السعة (إجمالي / صافي): ٧٧ / ٧٦ لترًا

COLOR

Stainless Steel

PRODUCT DIMENSIONS

Height 595mm Width 595mm Depth 559mm



Ref. 111060003

MAESTRO HLF 9400 BK

NEW



- Multifunction electric oven
 - 9 cooking functions
 - Automatic HydroClean system
 - Touch control programmer with knobs
 - Removable chromed tray guides
 - 1 level Telescopic guides
 - Removable triple glazed door
 - Drop-down grill
 - Automatic disconnection security system
 - Anti-tip tray system
 - Baking tray and deep tray included
 - Capacity (gross/net): 91 / 77 litres
 - Children safety block
 - Dynamic ventilation
 - Full glass inner door
- فرن كهربائي متعدد الوظائف
 - ٩ وظائف طهي
 - نظام هيدروكلين التلقائي
 - مبرمج يعمل باللمس مع مقابض
 - ألواح منزلقة مطلية بالكروم قابلة للإزالة
 - ألواح منزلقة بمستوى واحد
 - باب زجاجي ثلاثي قابل للإزالة
 - شبكة انزلاقية
 - نظام أمان بفصل تلقائي
 - نظام صينية مانعة للانقلاب
 - صينية خبز وصينية عميقة ملحقة به
 - السعة (إجمالي/صافية): ٩١ / ٧٧ لترًا
 - قفل أمان للأطفال
 - نظام تهوية ديناميكي
 - باب داخلي مصنوع بالكامل من الزجاج

COLOR

Black

PRODUCT DIMENSIONS

Height 480mm Width 890mm Depth 560mm



Ref. 111070000

TOTAL HSF 9000 SS NEO

NEW



- Neo Series
 - Multifunction electric oven
 - ThermoSeal System for a stable temperature inside
 - Ultra-resistant BrightClean enamel
 - FastClick System for tray supports
 - Ergonomic and stylish handle
 - 7 cooking functions
 - HydroClean system
 - Mechanical control knobs
 - Mechanical timer (Stop function)
 - Chrome supports with 5 cooking levels
 - Removable double glazed door
 - Anti-tip deep tray and reinforced grid
 - Drop down grill
 - Capacity (gross/net): 91 / 77 litres
- فرن كهربائي من سلسلة نيو متعدد الوظائف.
 - به نظام ثيرمو سيل للحصول على درجة حرارة ثابتة بالداخل.
 - مينا شديدة الوضوح وشديدة المقاومة.
 - نظام فاست كليك لدعم الصينية.
 - مقبض مريح وأنيق.
 - ٧ وظائف طهي.
 - نظام هيدرو كلين التلقائي.
 - أزرار التحكم الميكانيكية.
 - مؤقت ميكانيكي (وظيفة الإيقاف).
 - دعامة كروم مع ٥ مستويات للطهي.
 - باب زجاجي مزدوج قابل للإزالة.
 - صينية عميقة مضادة للانقلاب وشبكة معززة.
 - نمط مربع الباب.
 - صينية عميقة مضادة للانقلاب.
 - شواية منسدلة.
 - السعة (إجمالي / صافي): ٩١ / ٧٧ لترًا

COLOR

Stainless Steel

PRODUCT DIMENSIONS

Height 480mm Width 890mm Depth 560mm



Ref. 111110002

TOTAL HSF 9240 G SS NEO

NEW



- Neo Series
 - Multifunction gas oven with electric grill
 - ThermoSeal System for a stable temperature inside
 - Ultra-resistant BrightClean enamel
 - 5 cooking functions
 - Mechanical control knobs
 - Chrome supports with 5 cooking levels
 - Removable double glazed door
 - Anti-tip deep tray
 - Fingerprint proof stainless steel
 - Capacity (gross/net): 88 / 69 litres
- فرن غاز من سلسلة نيو متعدد الوظائف مع شواية كهربائية.
 - نظام ثيرمو سيل للحصول على درجة حرارة ثابتة بالداخل.
 - مينا شديدة الوضوح وشديدة المقاومة.
 - ٥ وظائف طهي.
 - أزرار التحكم الميكانيكية.
 - دعامة كروم مع ٥ مستويات للطهي.
 - باب زجاجي مزدوج قابل للإزالة.
 - صينية عميقة مضادة للانقلاب.
 - فولاذ مقاوم للصدأ مقاوم لبصمات الأصابع.
 - السعة (إجمالي / صافي): ٨٨ / ٦٩ لترًا

COLOR

Stainless Steel

PRODUCT DIMENSIONS

Height 595mm Width 898mm Depth 525mm



Ref. 111110003

TOTAL HSF 9300 G SS NEO

NEW



- Neo Series
 - Multifunction gas oven
 - ThermoSeal System for a stable temperature inside
 - Ultra-resistant BrightClean enamel
 - 4 cooking functions
 - Mechanical control knobs
 - Chrome supports with 5 cooking levels
 - Removable double glazed door
 - Anti-tip deep tray
 - Fingerprint proof stainless steel
 - Capacity (gross/net): 88 / 64 litres
- فرن غاز من سلسلة نيو متعدد الوظائف.
 - به نظام ثيرمو سيل للحصول على درجة حرارة ثابتة بالداخل.
 - مينا شديدة الوضوح وشديدة المقاومة.
 - ٤ وظائف طهي.
 - أزرار التحكم الميكانيكية.
 - دعامة كروم مع ٥ مستويات للطهي.
 - باب زجاجي مزدوج قابل للإزالة.
 - صينية عميقة مضادة للانقلاب.
 - فولاذ مقاوم للصدأ مقاوم لبصمات الأصابع.
 - السعة (إجمالي / صافي): ٨٨ / ٦٤ لترًا

COLOR

Stainless Steel

PRODUCT DIMENSIONS

Height 595mm Width 898mm Depth 525mm



Ref. 111110004

TOTAL HSF 9300 G FBK NEO

NEW



- Neo Series
 - Multifunction gas oven
 - ThermoSeal System for a stable temperature inside
 - Ultra-resistant BrightClean enamel
 - 4 cooking functions
 - Mechanical control knobs
 - Chrome supports with 5 cooking levels
 - Removable double glazed door
 - Anti-tip deep tray
 - Fingerprint proof
 - Capacity (gross/net): 88 / 64 litres
- فرن غاز من سلسلة نيو متعدد الوظائف.
 - به نظام ثيرمو سيل للحصول على درجة حرارة ثابتة بالداخل.
 - مينا شديدة الوضوح وشديدة المقاومة.
 - ٤ وظائف طهي.
 - أزرار التحكم الميكانيكية.
 - دعامة كروم مع ٥ مستويات للطهي.
 - باب زجاجي مزدوج قابل للإزالة.
 - صينية عميقة مضادة للانقلاب.
 - مقاوم لبصمات الأصابع.
 - السعة (إجمالي / صافي): ٨٨ / ٦٤ لترًا

COLOR

Full Black

PRODUCT DIMENSIONS

Height 595mm Width 898mm Depth 525mm



Ref. 111040017

TOTAL HSB 7400 G SS NEO

NEW



- Neo Series
 - Multifunction gas oven
 - Ultra-resistant BrightClean enamel
 - Ergonomic and stylish handle with the "T" logo jewel
 - 5 cooking functions
 - Mechanical control knobs
 - Mechanical timer (Stop function)
 - Chrome supports with 5 cooking levels
 - Plus Extension Telescopic guides
 - Removable double glazed door
 - Manual quick preheating
 - Door square pattern
 - Flat Stainless-Steel panel
 - Anti-tip deep tray
 - Fingerprint proof
 - Capacity (gross/net): 71 / 70 litres
- فرن غاز من سلسلة نيو متعدد الوظائف.
 - مينا شديدة الوضوح وشديدة المقاومة.
 - مقبض مريح وأنيق مزين بشعار «T». ه وظائف طهي.
 - مقابض تحكم ميكانيكية.
 - مؤقت ميكانيكي (وظيفة إيقاف).
 - دعائم كروم بخمسة مستويات طهي.
 - ألواح منزلقة متراكبة قابلة للتمديد.
 - باب زجاجي مزدوج قابل للإزالة.
 - تسخين مسبق يدوي سريع.
 - نمط مربع الباب.
 - طبق مسطح من الفولاذ المقاوم للصدأ.
 - صينية عميقة مضادة للانقلاب.
 - مقاوم لبصمات الأصابع.
 - السعة (إجمالي/صافي): 71 / 70 لترًا

COLOR

Stainless Steel

PRODUCT DIMENSIONS

Height 595mm Width 595mm Depth 565mm



Ref. 111040018

TOTAL HSB 7400 G FBK NEO

NEW



- Neo Series
 - Multifunction gas oven
 - Ultra-resistant BrightClean enamel
 - Ergonomic and stylish handle with the "T" logo jewel
 - 5 cooking functions
 - Mechanical control knobs
 - Mechanical timer (Stop function)
 - Chrome supports with 5 cooking levels
 - Plus Extension Telescopic guides
 - Removable double glazed door
 - Manual quick preheating
 - Door square pattern
 - Flat Stainless-Steel panel
 - Anti-tip deep tray
 - Fingerprint proof
 - Capacity (gross/net): 71 / 70 litres
- فرن غاز من سلسلة نيو متعدد الوظائف.
 - مينا شديدة الوضوح وشديدة المقاومة.
 - مقبض مريح وأنيق مزين بشعار «T». ه وظائف طهي.
 - مقابض تحكم ميكانيكية.
 - مؤقت ميكانيكي (وظيفة إيقاف).
 - دعائم كروم بخمسة مستويات طهي.
 - ألواح منزلقة متراكبة قابلة للتمديد.
 - باب زجاجي مزدوج قابل للإزالة.
 - تسخين مسبق يدوي سريع.
 - نمط مربع الباب.
 - طبق مسطح من الفولاذ المقاوم للصدأ.
 - صينية عميقة مضادة للانقلاب.
 - مقاوم لبصمات الأصابع.
 - السعة (إجمالي/صافي): 71 / 70 لترًا

COLOR

Full Black

PRODUCT DIMENSIONS

Height 595mm Width 595mm Depth 565mm



A distinguished way to serve your delicious meals

Turn every meal into comfort food, keeping not only the heat, but also the texture and aroma you wanted when you conceived the recipe. Make the whole cooking and eating experience perfect by making sure that the plating is the best possible as well.



Ref. 111600003

MAESTRO CP 150 GS

- Plate warmer
- Temperature range: 30°-80°
- 6 plates setting: 6 dinner plates (24 cm), 6 deep plates (10 cm), and 3 serving platters (17, 19 and 32 cm) or 20 dinner plates (28 cm) or 40 tea cups or 80 coffee cups.
- Pull out telescopic drawer
- Push-pull opening system
- Anti-sliding base

Optional frontal glass:

- 111890003 - White Glass
- 111890002 - Black Glass
- 111490016 - Black Matt

Frontal panel not included

PRODUCT DIMENSIONS

Height 140mm Width 595mm Depth 557mm

COLOR

Black Matt



Ref. 111890003

MAESTRO KIT VS/CP COLOR WH

- Frontal Panel
- Urban Colors Edition

• اللوحة الأمامية
• مجموعة أوريان كولورز

COLOR

White Glass



Ref. 111890002

MAESTRO KIT VS/CP COLOR BK

- Frontal Panel
- Urban Colors Edition

• اللوحة الأمامية
• مجموعة أوريان كولورز

COLOR

Black Glass



Ref. 111490016

MAESTRO KIT VS/CP MB INFINITY G1

- Frontal Panel
- Infinity G1 Edition

• اللوحة الأمامية
• إصدار إنفينيتي جي 1

COLOR

Matt Black

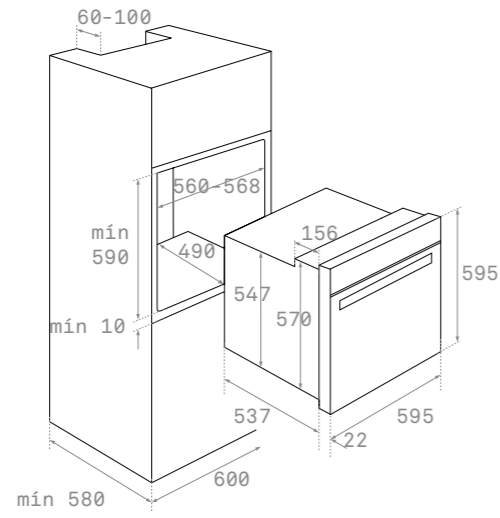
TECHNICAL FEATURES

MODEL	STEAKMASTER	HLB 84 VAN GOGH EDITION	HLF 9400 BK	AIRFRY HSB 6456 SS	HSB 6350 SS NEO
INNER CAVITY DIMENSIONS					
Height (mm)	364	364	318	364	364
Width (mm)	475	475	639	475	475
Depth (mm)	402	402	380	402	402
Volume Net (L)	63	70	77	70	70
ELECTRICAL FEATURES					
Maximum Nominal Power (W)	3.518	3.215	3.551	3.215	2.615
Bottom Heating Element (W)	1.050	1.150	1.055	1.150	1.150
Grill (W)	2.400	1.400	1.700	1.400	1.400
Maxigrill (W)	3.450	2.500	2.750	2.500	2.500
Turbo (W)	2.000	2.000	2.400	2.000	1.400
Multifunction motor (W)	25	22	30	22	22
Inner Light	2x25	25	25	25	25
Cooling fan motor (W)	30	18	18	18	18
Cable connection length (cm)	150	100	110	110	110
SAFETY SYSTEMS					
Automatic disconnection security system	✓	✓	✓	✓	-
Children safety	✓	-	✓	-	-
Grill protection	✓	✓	✓	✓	✓
Full glazed door	4	3	2	2	2
CLEANING SYSTEMS					
Hydroclean ECO	-	-	-	-	-
Hydroclean PRO	✓	✓	✓	✓	✓
Pyrolytic	✓	-	-	-	-
Crystal Clean Enamel	✓	✓	✓	✓	✓
ENERGY EFFICIENCY					
Energy Efficiency Class	A	A+	A	A+	A+

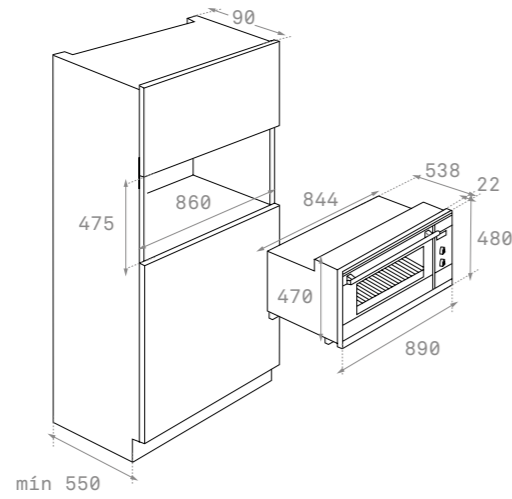
MODEL	HBB 6050 SS NEO	HBB 5350 SS NEO	HSF 9240 G SS NEO	HSF 9300 G SS NEO	HSF 9300 G FBK NEO
INNER CAVITY DIMENSIONS					
Height (mm)	364	364	308	280	280
Width (mm)	475	475	615	615	615
Depth (mm)	402	402	388	388	388
Volume Net (L)	70	76	69	64	64
ELECTRICAL FEATURES					
Maximum Nominal Power (W)	2.615	2.593	2.125	1.25	1.25
Bottom Heating Element (W)	1.150	1.150	4.000	4.000	4.000
Grill (W)	1.400	1.400	19	-	-
Maxigrill (W)	2.500	-	-	-	-
Turbo (W)	1.400	-	-	-	-
Multifunction motor (W)	22	-	30	30	30
Inner Light	25	25	25	25	25
Cooling fan motor (W)	18	18	18	18	18
Cable connection length (cm)	110	110	110	110	110
SAFETY SYSTEMS					
Automatic disconnection security system	-	-	-	-	-
Children safety	-	-	-	-	-
Grill protection	✓	✓	✓	✓	✓
Full glazed door	2	2	2	2	2
CLEANING SYSTEMS					
Hydroclean ECO	✓	✓	-	-	-
Hydroclean PRO	-	-	-	-	-
Pyrolytic	-	-	-	-	-
Crystal Clean Enamel	✓	✓	✓	✓	✓
ENERGY EFFICIENCY					
Energy Efficiency Class	A	A	B	B	B

MODEL	HSB 7400 G SS NEO	HSB 7400 G FBK NEO	HLB 8600	HLB 8416 Airfry	MaestroPizza HLB 8510 P BK
INNER CAVITY DIMENSIONS					
Height (mm)	342	342	364	364	364
Width (mm)	475	475	475	475	475
Depth (mm)	402	402	402	402	402
Volume Net (L)	70	70	70	70	70
ELECTRICAL FEATURES					
Maximum Nominal Power (W)	70	70	3.215	2.215	3.552
Bottom Heating Element (W)			1.150	1.150	1.050
Grill (W)			1.400	1.400	1.400
Maxigrill (W)			2.500	2.500	2.450
Turbo (W)			2.000	2.000	2.000
Multifunction motor (W)	27	27	22	22	25
Inner Light	25	25	25	25	25
Cooling fan motor (W)	18	18	18	18	30
Cable connection length (cm)	110	110	150	110	190
SAFETY SYSTEMS					
Automatic disconnection security system	-	-	✓	-	✓
Children safety	-	-	✓	-	✓
Grill protection	✓	✓	✓	✓	✓
Full glazed door	2	2	3	3	4
CLEANING SYSTEMS					
Hydroclean ECO			-	-	-
Hydroclean PRO			✓	✓	✓
Pyrolytic			-	-	✓
Crystal Clean Enamel			✓	✓	✓
ENERGY EFFICIENCY					
Energy Efficiency Class	A+	A+	A+	A+	A+

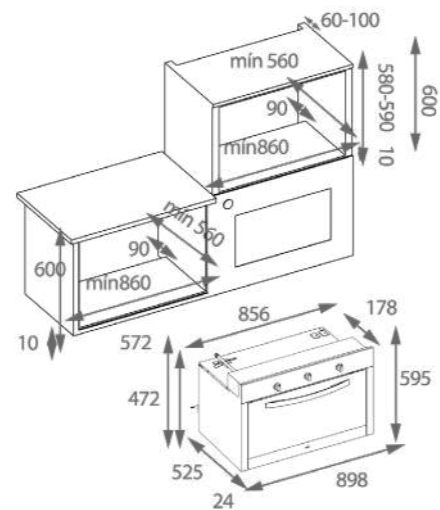
MODEL	Infinity G1	HLB 8300	HLB 8400 FBK	HSF 9000 SS NEO
INNER CAVITY DIMENSIONS				
Height (mm)	364	364	364	318
Width (mm)	475	475	475	639
Depth (mm)	402	402	402	380
Volume Net (L)	70	70	70	77
ELECTRICAL FEATURES				
Maximum Nominal Power (W)	3.552	2.593	3.215	2.848
Bottom Heating Element (W)	1.050	1.150	1.150	1.055
Grill (W)	1.400	1.400	1.400	1.700
Maxigrill (W)	2.450	-	2.500	2.750
Turbo (W)	2.000	-	2.000	-
Multifunction motor (W)	25	22	22	30
Inner Light	25	25	25	25
Cooling fan motor (W)	30	18	18	18
Cable connection length (cm)	150	110	150	110
SAFETY SYSTEMS				
Automatic disconnection security system	✓	✓	-	-
Children safety	✓	✓	-	-
Grill protection	✓	✓	✓	✓
Full glazed door	4	2	2	2
CLEANING SYSTEMS				
Hydroclean ECO	-	-	-	✓
Hydroclean PRO	✓	✓	✓	-
Pyrolytic	✓	-	-	-
Crystal Clean Enamel	✓	✓	✓	✓
ENERGY EFFICIENCY				
Energy Efficiency Class	A+	A+	A+	A



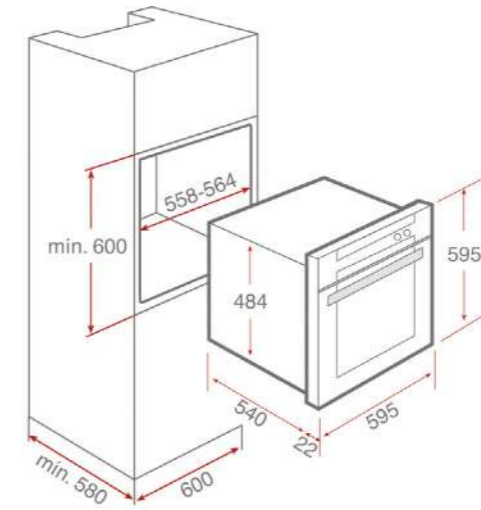
INFINITY G1 · STEAKMASTER · HLB 84 VAN GOGH · HLB 8510 · HLB 8600 · HLB 8416 · HLB 8300
HBB 605 · HLB 8400 FBK · HSB 6456 · HSB 6350 · HBB 6050 · HBB 5350



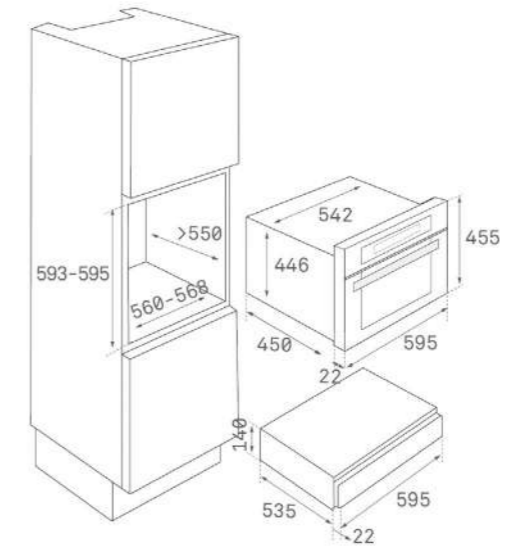
HLF 9400 · HSF 9000 SS



NEO HSF 9240 G SS · NEO HSF 9300 G FBK · NEO HSF 9300 G SS



HSB 7400 G SS · HSB 7400 G BK



CP 150 GS

Microwaves

The kitchen is where family memories are homemade

MICROWAVES



Cooking meals to share **was never so fast and easy**

Ceramic base

Don't get another hot-but-cold dish thanks to our homogeneous heat system. Waves distribution comes from the lower ceramic base with no need to use turntable plates.

Our microwaves have wide cooking surfaces to use bigger plates, and a completely flat cavity, easier to clean and to reach any part of it where food stains may remain. Great efficiency comes included too.

Crunch plate

You can do a potato omelette without turning it upside down. Cook a quiche or even do some crunchy French fries. You can even have crispy pizzas thanks to the plate, reaching very high temperatures to turn the borders golden brown and crusty.

Memory

With our microwaves you can select different power memories and heating times so you can repeat your favourite recipes as many times as you wish.














Easy installation

Frontal trim kit is included in the microwave for an easy installation. The frame is already fixed to the microwave oven instead of the cabinet, so the assembly process is faster, and we can get our new microwave ready in just 5 minutes and using only 4 screws.



Microwaves

Cooking is believing.

		MAESTRO		
		TFT 4"	ELECTRONIC CONTROL DIGITAL DISPLAY	TOUCH CONTROL LED DISPLAY
MULTI-FUNCTION	OVEN + MICROWAVE			 HLC 8440 C  HLC 8440 C FBK
	MICROWAVE + GRILL	 ML 8220 BIS L BK  ML 8220 BIS L WH  ML 8220 BIS L FBK	 HLC 84-G1 BM	 MLC 8440 BK
BUILT-IN	MICROWAVE + GRILL		 ML 82 INFINITY G1	 ML 825 TFL BK  ML 82 - VGogh BIS L
	MICROWAVE			
COFFEE MACHINE		 CLC 8350 MC BK  CLC 85-G1 GM INFINITY  CLC 855 GM BK		

MAESTRO



Domestic appliances for those who like going one step further. For those who will not settle for being like the rest.

TOTAL

Designed for those who demand everything of their appliances, for everyone in the house. Maximum effectiveness in any situation.

EASY

For those who prefer no complications in the kitchen without denying themselves an appliance that gives so much while asking for so little in return.

		TOTAL	EASY
		TOUCH CONTROL DISPLAY LED	MECHANICAL
MULTI-FUNCTION	OVEN + MICROWAVE		
	MICROWAVE + GRILL	 MS 6220 BIS L 5S	 MWE 255 FI 5S
BUILT-IN	MICROWAVE + GRILL		
	MICROWAVE		 MB 6200 BI 5S NEO
COFFEE MACHINE			

HLC 8440 SERIES

OVEN & MICROWAVE



Ref. 111160012

MAESTRO HLC 8440 C



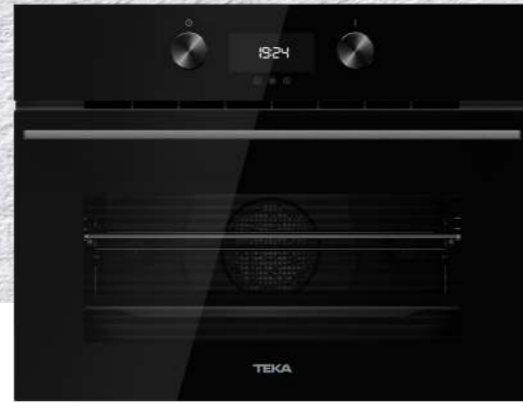
- Combi Multifunction SurroundTemp + Microwave
- HydroClean® ECO cleaning system
- Enamel Slippery
- Capacity, gross/net: 41/40 litres
- Touch Control panel with LED display
- 11 cooking functions
- Quick start 30"
- 2500 W maxigrill
- Microwave combinations Pizza & ECO functions
- Automatic defrost by time and weight
- Children safety block
- Automatic disconnection security system
- Triple removable glazed door
- Full glass inner door
- Tangential ventilation
- Anti-tip glass tray and reinforced grid
- Optional Muticook and cast aluminium tray

COLOR

Black Glass
FRAME Frameless

PRODUCT DIMENSIONS

Height 455mm Width 595mm Depth 559mm



Ref. 111160029

MAESTRO HLC 8440 C FBK

- ميكروويف كومبي متعدد الوظائف
- مزود بتقنية درجة الحرارة المحيطة (سيراوند تيمب) بالإضافة للميكروويف
- نظام التنظيف (هايبرو كلين) الموفر للطاقة
- طلاء المينا المنزلق
- السعة، الإجمالي / الصافي: ٤٠/٤١ لتر
- لوحة تحكم تعمل باللمس مع شاشة LED
- مزود بعدد ١١ وظيفة للطهي
- وظيفة البدء السريع ٣٠ بوصة
- قدرة الشواية ٢٥٠٠ واط
- يدمج الميكروويف بين وظائف عمل البييتزا ووظائف توفير الطاقة
- تسخين الطعام التلقائي حسب الوقت والوزن
- خاصية قفل الأمان للأطفال
- نظام فصل آلي لتوفير الأمان
- باب زجاجي ثلاثي قابل للإزالة
- باب داخلي زجاجي بالكامل
- خاصية التهوية العرضية
- صينية زجاجية مانعة للانقلاب وشبكة معززة



Ref. 111160003

MAESTRO MLC 8440 BK



- Microwave + Grill
- 3 cooking functions
- Capacity (gross/net): 45 / 44 litres
- 5 power levels + 1000 W microwave power
- 1400 W grill
- Defrost by time and weight
- Touch control display with knobs
- Electronic timer (Delay/Start function)
- Chrome supports with 5 cooking levels
- Removable double glazed door
- Automatic disconnection security system
- Reinforced grid

COLOR

Black Glass
FRAME Frameless

PRODUCT DIMENSIONS

Height 455mm Width 595mm Depth 559mm





Ref. 111160016

MAESTRO HLC 84-G1 BM

NEW



- Infinity G1 special edition إصدار خاص من إنفينيتي جي ا.
- Designed in Italy by Italdesign Giugiaro صُمم في إيطاليا بواسطة إيتال ديزاين جيوجيارو.
- Multifunction SurroundTemp oven + Microwave فرن متعدد الوظائف بحرارة محيطية + ميكروويف.
- Exclusive matte black finishing تشطيب أسود مطفي حصري.
- 11 cooking functions 11 وظيفة طهي.
- 5 power levels + 1000 W microwave power 5 مستويات طاقة + طاقة ميكروويف 1000 واط.
- 2500 W grill شواية 2500 واط.
- HydroClean system نظام هايدروكلين.
- Touch control display with knobs شاشة تحكم باللمس مع مقابض.
- Electronic timer (Delay/Start function) مؤقت إلكتروني (وظيفة التأخير/البدء).
- Chrome supports with 5 cooking levels دعائم كروم مع 5 مستويات طهي.
- Automatic disconnection security system نظام أمان للفصل التلقائي.
- Anti-tip deep tray, reinforced grid and glass tray صينية مقواة وصينية زجاجية.
- Capacity (gross/net): 41 /40 litres السعة (إجمالية/صافية): 41 / 40 لترًا

COLOR

Black Matt

FRAME Frameless

PRODUCT DIMENSIONS

Height 455mm Width 595mm Depth 559mm



Ref. 112030012

MAESTRO ML 82-G1 BIS L



- Infinity G1 special edition مجموعة إنفينيتي الخاصة والمميزة
- Designed in Italy by Giugiaro Italdesign تصميم إيطالي من قبل شركة Italdesign Giugiaro
- Built-in Microwave + Grill ميكروويف مدمج + شواية
- Exclusive matte black finishing ملمس خارجي مميز باللون الأسود المطفي
- Ceramic base with uniform heating قاعدة من السيراميك مع القدرة على التسخين بالتساوي
- 3 cooking functions مزود بعدد 3 وظائف للطهي
- 5 power levels, 850 W 5 مستويات للطاقة، 850 واط
- Grill power: 1200 W قدرة الشواية: 1200 واط
- Defrost by time and weight تسخين الطعام حسب الوقت والوزن
- Touch control display with knobs and minute minder شاشة تحكم تعمل باللمس مع مقابض وخاصة التنبيه كل دقيقة
- Double glazed door with left opening باب زجاجي مزدوج مع فتحة يسارية
- Electronic door opening فتح الباب إلكترونياً
- Automatic disconnection when open door فصل تلقائي عند فتح الباب
- Incandescent inner light إضاءة داخلية ساطعة
- Dropdown grill شواية منسدلة
- Quick start خاصية البدء السريع
- Capacity (gross/net): 22 /21.56 litres القدرة (الإجمالي / الصافي): 22 / 21,56 لتر
- Stainless steel cavity تجويف من الفولاذ المقاوم للصدأ
- Crunch plate included يتضمن طبق طحن

COLOR

Black Matt

FRAME Frameless

PRODUCT DIMENSIONS

Height 390mm Width 595mm Depth 334mm



Ref. 112030022

MAESTRO VAN GOGH ML 82 VG

NEW



- Van Gogh Museum Edition إصدار فان جوخ ميوزيوم.
- Two-colour finish with champagne details تشطيب بلونين مع تفاصيل باللون الشامباني.
- Built-in Microwave + Grill ميكروويف وشواية مدمجان.
- Stainless Steel cavity with ceramic base for a uniform heating تجويف من الفولاذ المقاوم للصدأ مع قاعدة سيراميك لتسخين متساو.
- 3 cooking functions 3 وظائف طهي.
- 9 direct access menus 9 قوائم وصول مباشر.
- 5 power levels, 2700 W 5 مستويات طاقة، 2700 واط.
- Dropdown grill, 1200 W شواية منسدلة، 1200 واط.
- Defrost by time and weight إذابة تجميد حسب الوقت والوزن.
- Touch control display with knobs شاشة تحكم باللمس مع مقابض.
- Double glazed door with left opening باب زجاجي مزدوج يفتح جهة اليسار.
- Electronic door opening فتح الباب إلكترونياً.
- Automatic disconnection when open door فصل تلقائي عند فتح الباب.
- LED inner light إضاءة ليد داخلية.
- Quick start تشغيل سريع.
- Crunch plate included طبق قرمشة ملحق به.
- Capacity (gross/net): 22 / 21.56 litres السعة (إجمالي/صافي): 22 / 21,56 لترًا

COLOR

Dark Grey & Black Glass

FRAME Frameless

PRODUCT DIMENSIONS

Height 390mm Width 595mm Depth 334mm



ML 8220 SERIES

CERAMIC MICROWAVE + GRILL



Ref. 112030018



Ref. 112030014



Ref. 112030000

MAESTRO ML 8220 BIS L FBK

MAESTRO ML 8220 BIS L BK

MAESTRO ML 8220 BIS L WH



- Urban Colors Edition
- Ceramic base microwave + grill
- Capacity: 22 litres
- Electronic glass control panel with digital display
- Dropdown grill, 1200W
- 5 power levels, 850 W out
- Stainless steel cavity
- Ceramic base with uniform heating
- Forced tangential ventilation
- Program selector and electronic functions
- Quick start 30"
- Defrost (5 programs)
- 9 direct access menus
- Browning plate and reinforced grill grid

- مجموعة أوريان كولورز
- ميكروويف وشواية مزودة قاعدة سيراميك
- السعة: ٢٢ لترًا
- لوحة تحكم زجاجية إلكترونية مع شاشة رقمية
- شواية منسدلة، بقدرة ١٢٠٠ واط
- ٥ مستويات للطاقة، ٨٥٠ واط بالخارج
- تجويف من الفولاذ المقاوم للصدأ
- قاعدة سيراميك مع القدرة على التسخين بالتساوي
- التهوية العرضية الإلزامية
- محدد البرنامج والوظائف الإلكترونية
- وظيفة البدء السريع ٣٠ بوصة
- تسخين الطعام (٥ برامج)
- ٩ من قوائم الوصول المباشر
- طبق تحمير وشبكة شواء معززة

COLOR

Full Black Glass
 Black Glass
 White Glass
FRAME Frameless

PRODUCT DIMENSIONS

Height 390mm Width 595mm Depth 334mm

ML 825 SERIES

25 LITERS CAVITY



Ref. 112000003

MAESTRO ML 825 TFL BK



- Built-in Microwave + Grill
- 3 cooking functions
- 8 direct access menus
- 2 memories
- 5 power levels, 1450 W
- Grill power: 1000 W
- Defrost by time and weight
- Touch control display with minute minder
- Double glazed door with right opening
- Electronic door opening
- Children safety lock
- Automatic disconnection when open door
- Incandescent inner light
- Quick start
- Capacity (gross/net): 25 / 23.6 litres
- Stainless steel cavity

- ميكروويف مدمج + شواية
- ٣ وظائف طهي
- ٨ قوائم طعام للوصول المباشر
- ذاكرتان
- ٥ مستويات للطاقة، ١٤٥٠ واط
- طاقة الشواية: ١٠٠٠ واط
- تذويب الثلج حسب الوقت والوزن
- شاشة تحكم باللمس مع مؤقت بالدقائق
- باب زجاجي مزدوج مع فتحة نحو الجانب الأيمن
- فتحة باب إلكتروني
- قفل أمان للأطفال
- فصل تلقائي عند فتح الباب
- ضوء داخلي ساطع
- بداية سريعة
- السعة (الإجمالية/الصافية): ٢٥/٢٣,٦ لتر
- تجويف مصنوع من الفولاذ المقاوم للصدأ.

COLOR

Black Glass
FRAME Frameless

PRODUCT DIMENSIONS

Height 384mm Width 595mm Depth 392mm



Ref. 112040010

TOTAL MS 6220 BIS L SS NEO

NEW



- Neo Series
 - Built-in Microwave + grill
 - Ceramic base with uniform heating
 - 3 cooking functions
 - 2 autocooking menus
 - 5 power levels, 850 W
 - Grill power: 1200 W
 - Defrosting by time and weight
 - Mechanical control with knobs and minute minder
 - 0-90 min. Timer
 - Double glazed door with left opening
 - Electronic door opening
 - Automatic disconnection when open door
 - LED inner light
 - Stainless steel fingerprint proof
 - Dropdown grill
 - Quick start
 - Stainless steel cavity
 - Grid with feet
 - Tangential ventilation
 - Capacity (gross/net): 22 / 21,56 litres
- سلسلة نيو
 - ميكروويف وشواية مدمجين.
 - قاعدة سيراميك لتسخين متساوٍ.
 - ٣ وظائف طهي.
 - قائمتان للطهي التلقائي.
 - ٥ مستويات طاقة، ٨٥٠ واط.
 - قوة الشواية: ١٢٠٠ واط.
 - إذابة تجميد حسب الوقت والوزن.
 - تحكم ميكانيكي بمقايض وعداد دقائق.
 - مؤقت من ٠ إلى ٩٠ دقيقة.
 - باب زجاجي مزدوج يفتح جهة اليسار.
 - فتح الباب إلكترونياً.
 - فصل تلقائي عند فتح الباب.
 - إضاءة داخلية ليد.
 - فولاذ مقاوم للصدأ مقاوم لبصمات الأصابع.
 - شبكة قابلة للانزلاق.
 - تشغيل سريع.
 - تجويف من الفولاذ المقاوم للصدأ.
 - شبكة مزودة بأرجل.
 - تهوية مماسية.
 - السعة (إجمالي/صافي): ٢٢ / ٢١,٥٦ لترًا

COLOR

Stainless Steel

FRAME Frameless

PRODUCT DIMENSIONS

Height 390mm Width 595mm Depth 334mm



Ref. 40581125

TOTAL MWE 255 FI SS



- Built-in Microwave + Grill
 - 3 cooking functions
 - 10 direct access menus
 - 5 power levels, 1450 W
 - Grill power: 1000 W
 - Defrost by time and weight
 - Touch control display with knobs and minute minder
 - Double glazed door with right opening
 - Children safety lock
 - LED inner light
 - Stainless steel (fingerprint proof)
 - Quick start
 - Capacity (gross/net): 25 / 23.6 litres
 - Stainless steel cavity
- ميكروويف مدمج + شواية
 - ٣ وظائف طهي
 - ١٠ قوائم طعام للوصول المباشر
 - ٥ مستويات للطاقة، ١٤٥٠ واط
 - طاقة الشواية: ١٠٠٠ واط
 - تذيب الثلج حسب الوقت والوزن
 - شاشة تحكم باللمس مع مؤقت بالدقائق
 - باب زجاجي مزدوج مع فتحة نحو الجانب الأيمن
 - قفل أمان للأطفال
 - فصل تلقائي عند فتح الباب
 - ضوء داخلي ساطع
 - بداية سريعة
 - السعة (الإجمالية/الصافية): ٢٥/٢٣,٦ لتر
 - تجويف مصنوع من الفولاذ المقاوم للصدأ.

COLOR

Stainless Steel

FRAME Stainless steel

PRODUCT DIMENSIONS

Height 378mm Width 595mm Depth 413mm



Ref. 112080002

EASY MB 6200 BI SS NEO

NEW



- Neo Series
 - Built-in Microwave
 - 1 cooking function
 - 5 power levels, 750 W
 - Defrost by time
 - Mechanical control knobs with minute minder
 - Double glazed door with left opening
 - Automatic disconnection when open door
 - Stainless steel (fingerprint proof)
 - Capacity (gross/net): 18 / 20 litres
- سلسلة نيو
 - ميكروويف مدمج
 - وظيفة طهي واحدة
 - ٥ مستويات طاقة، ٧٥٠ واط
 - إذابة التجميد حسب الوقت
 - مقايض تحكم ميكانيكية مع مؤقت دقائق
 - باب زجاجي مزدوج يفتح جهة اليسار
 - فصل تلقائي عند فتح الباب
 - فولاذ مقاوم للصدأ (مضاد لبصمات الأصابع)
 - السعة (إجمالي/صافي): ١٨ / ٢٠ لترًا

COLOR

Stainless Steel

FRAME Stainless steel

PRODUCT DIMENSIONS

Height 390mm Width 595mm Depth 325mm



MICROWAVES

TECHNICAL FEATURES

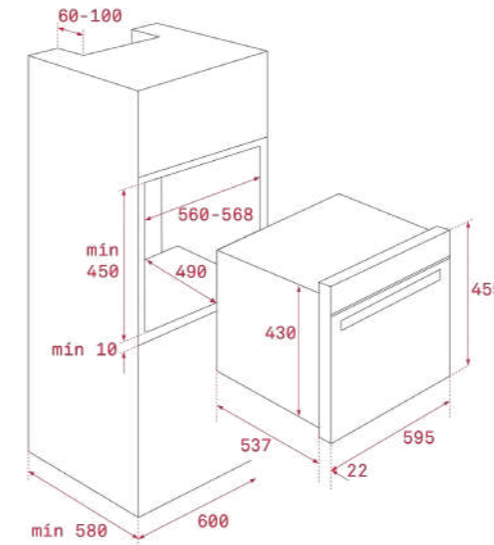
Model	HLC 8440 C HLC 8440 C FBK	MLC 8440	HLC 84-G1 C BM	VAN GOGH ML 82 VG	NEO MS 6220 BIS L SS	NEO MB 6200 BI SS
INNER CAVITY DIMENSIONS						
Height (mm)	232	232	232	220	220	210
Width (mm)	475	475	475	350	350	305
Depth (mm)	365	365	365	280	280	280
Volume Net (L)	40	44	41	22	22	20
Volume Gross (L)	41	45	40			
ELECTRICAL FEATURES						
Maximum Nominal Power (W)	3.400	3.200	3.400	2700	2500	1200
MWO Power (W)	1.000	1.000		850	850	750
Static oven (W)	2.100	-	2100	1200	1200	-
Bottom Heating Element (W)	1.000	-	1000	110	110	110
Grill (W)	-	1.400	-	-	-	-
Maxigrill (W)	2.500	-	2500	✓		
Turbo (W)	1.600	-	1600	✓		
Multifunction motor (W)	30	-	30			
Inner light (W)	25	25	25			
Cooling fan motor (W)	18	18	18			
Cable connection length	110	110	110			
SAFETY SYSTEMS						
Automatic disconnection security system	✓	✓	✓	-	-	-
Children safety	✓	-	✓	✓	✓	✓
Grill protection	✓	✓	✓	✓	✓	✓
Full glazed door	3	✓	3			

Model	ML 8220 BIS L	ML 82 Infinity G1	ML 825 TFL BK	MWE 255 FI SS
INNER CAVITY DIMENSIONS				
Height (mm)	220	220	206	206
Width (mm)	350	350	228	328
Depth (mm) (mm)	280	280	368	368
Volume (l)	22	22	25	25
ELECTRICAL FEATURES				
Maximum Nominal Power (W)	2.500	2.500	1450	1450
Microwave power	850	850	900	900
Grill power (W)	1.200	1.200	1000	1000
Cable connection length	110	110	110	110
SAFETY SYSTEMS				
Children safety block	-	✓	✓	✓
Safety thermostat	✓	✓	✓	✓
Automatic disconnection when opening the door	✓	✓	✓	-
Tangential ventilation	✓	✓	-	-

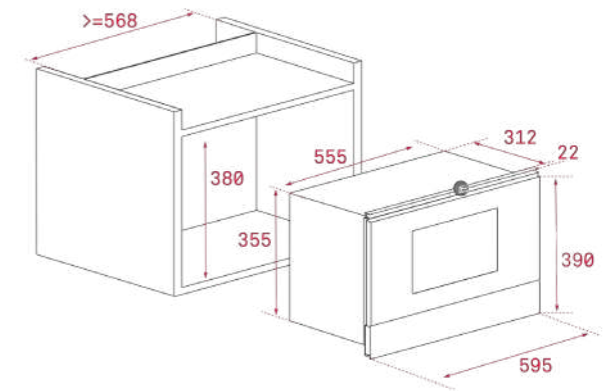
MICROWAVES

INSTALLATION DIAGRAM

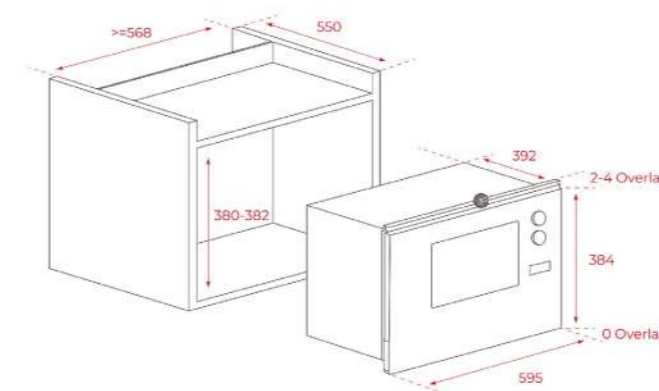
MICROWAVES



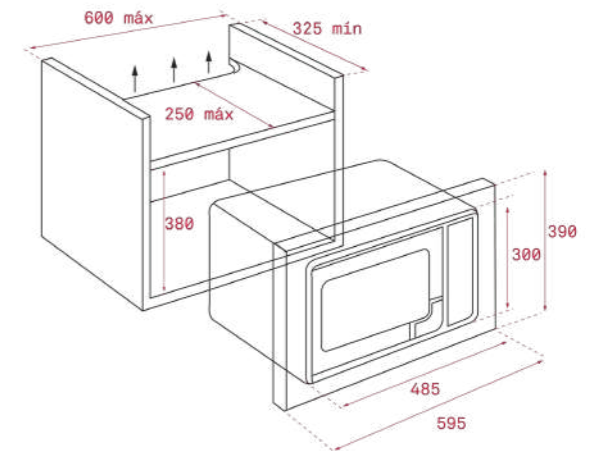
HLC 84-G1 BM · HLC 8440 C FBK
MLC 8440 BK · HLC 8440C



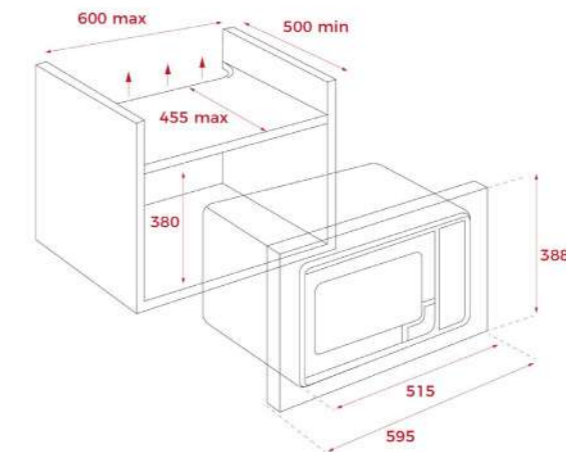
ML 8220 BIS L · ML 82 INFINITY G1 · ML 82 - VGOGH
ML 8220 BIS L FBK



ML 825 TFL BK



MB 6200 BI



MWE 255 FI

Delicious coffee,
now faster and
**more flavouring
than ever**

Share unique moments around a cup of exquisite espresso or cappuccino. Our automatic coffee machine adds an exclusive touch of personality and refinement, while amplifying the aromas and flavours of your favourite blends. Choose among built-in capsule coffee machines or with coffee grinder. Because great conversations start with delicious coffee.

Coffee Machine



COFFEE MACHINE



Ref. 111630007

MAESTRO CLC 85-G1 GM INFINITY



- Infiniy G1 Edition
 - Automatic built-in coffee machine
 - Self-cleaning function
 - Intensity, temperature and coffee quantity regulation
 - Electronic control display
 - Telescopic rails for an easy pull out of the coffee maker
 - 30 automatic programs
 - Automatic LED lights
 - Capacity: 2 cups at once
 - Easy removable container for coffee grounds
 - 15 bar pump pressure
 - Adjustable coffee, steam, and hot water pipes
 - Integrated steel grinder for natural coffee beans (13 different ground positions)
 - Coffee beans container, 200 gr capacity
 - Pre-grounded coffee container
 - 1,8 litres water tank
 - Automatic decalcifier
- مجموعة انفينتي الخاصة والمميزة
 - ماكينة تحضير قهوة ذاتية مدمجة
 - مزودة بوظيفة التنظيف الذاتي
 - تنظيم الكثافة ودرجة الحرارة وكمية القهوة
 - شاشة تحكم إلكترونية
 - قضبان متداخلة لسهولة السحب من ماكينة تحضير القهوة
 - مزودة بعدد ٣٠ برنامج آلي
 - إضاءة LED آلية
 - السعة: كوبين في المرة الواحدة
 - وعاء سهل الإزالة للقهوة المطحونة
 - قدرة ضغط المضخة ١٥ بار
 - أنابيب القهوة والبخار والماء الساخن قابلة للتعديل
 - مطحنة فولاذية متكاملة لحبوب القهوة الطبيعية (١٣ وضعية للطحن مختلفة)
 - وعاء حبوب القهوة سعة ٢٠٠ جرام
 - وعاء القهوة المطحونة مسبقاً
 - خزان مياه سعة ١,٨ لتر
 - مزيل الرواسب الكلسية الذاتي

COLOR

Black Matt
FRAME Frameless

PRODUCT DIMENSIONS

Height 455mm Width 595mm Depth 330mm



Ref. 111630004

MAESTRO CLC 855 GM BK



- Automatic built-in coffee machine
 - Self-cleaning function
 - Intensity, temperature and coffee quantity regulation
 - Electronic control display
 - Telescopic rails for an easy pull out of the coffee maker
 - 30 automatic programs
 - Automatic LED lights
 - Capacity: 2 cups at once
 - Easy removable container for coffee grounds
 - 15 bar pump pressure
 - Adjustable coffee, steam, and hot water pipes
 - Integrated steel grinder for natural coffee beans (13 different ground positions)
 - Coffee beans container, 200 gr capacity
 - Pre-grounded coffee container
 - 1,8 litres water tank
 - Automatic decalcifier
- ماكينة تحضير قهوة ذاتية مدمجة
 - مزودة بوظيفة التنظيف الذاتي
 - تنظيم الكثافة ودرجة الحرارة وكمية القهوة
 - شاشة تحكم إلكترونية
 - قضبان متداخلة لسهولة السحب من ماكينة تحضير القهوة
 - مزودة بعدد ٣٠ برنامج آلي
 - السعة: كوبين في المرة الواحدة
 - وعاء سهل الإزالة للقهوة المطحونة
 - قدرة ضغط المضخة ١٥ بار
 - أنابيب القهوة والبخار والماء الساخن قابلة للتعديل
 - مطحنة فولاذية متكاملة لحبوب القهوة الطبيعية (١٣ وضعية للطحن مختلفة)
 - وعاء حبوب القهوة سعة ٢٠٠ جرام
 - وعاء القهوة المطحونة مسبقاً
 - خزان مياه سعة ١,٨ لتر
 - مزيل الرواسب الكلسية الذاتي

COLOR

Black Glass
FRAME Infinity glass

PRODUCT DIMENSIONS

Height 455mm Width 595mm Depth 411mm



YOUR COFFEE EXPERT, ALWAYS ON HAND

Enjoy the best coffee, whenever you want! The new coffee makers will surprise you with the high degree of satisfaction they provide.

COFFEE, STEAM OR JUST HOT WATER?

Featuring an easy and intuitive control panel with easy access to 3 great functions: coffee, steam and hot water.

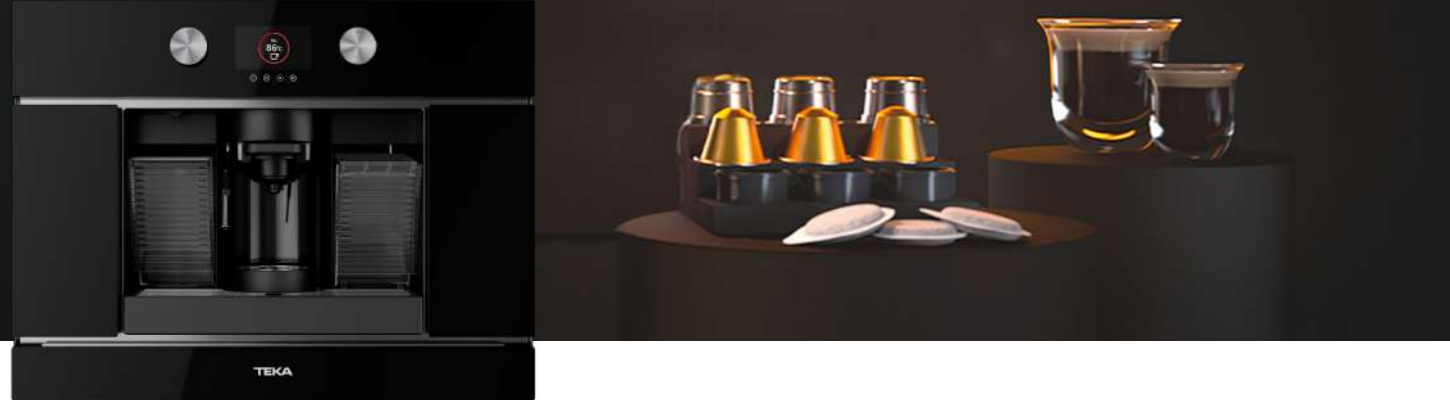
NOW ALSO FOR COFFEE CAPSULES

You can use different brands of coffee capsules directly in the Teka coffee maker.

And if you prefer a cup of tea, that too!

CLC 8350 SERIES

FIRST BUILT-IN CAPSULE COFFEE MACHINE



Ref. 111630006

MAESTRO CLC 8350 MC BK

NEW



- Urban Colors Edition
- Multi capsule and ground built-in coffee machine
- Coffee size regulation
- Touch control display with knobs
- Capacity: 1 cup
- Adjustable height system for different cup sizes
- Milk frother and hot water pipe
- Availability for ground coffee
- 3 storage drawers
- 19 bar pump pressure
- 1 litre water tank
- Descaling function
- Capsule adaptors suitable for:
Nespresso®, Lavazza®, Caffitaly®, E.S.E.

- إصدار بألوان حضرية
- ماكينة قهوة مدمجة لكبسولات متعددة وقهوة مطحونة
- ضبط حجم القهوة
- شاشة تحكم باللمس مع أزرار
- السعة: كوب واحد
- نظام ارتفاع قابل للتعديل لضبطه حسب طول الأكواب المختلفة
- مُحفّف حليب وأنبوب ماء ساخن
- متوفر للقهوة المطحونة
- ٣ أدراج تخزين
- ضغط المضخة ١٩ بار
- خزان ماء سعة لتر واحد
- خاصية إزالة الترسبات الكلسية
- محولات كبسولات مناسبة للماركات: Nespresso®, Lavazza®, Caffitaly®, E.S.E.

COLOR

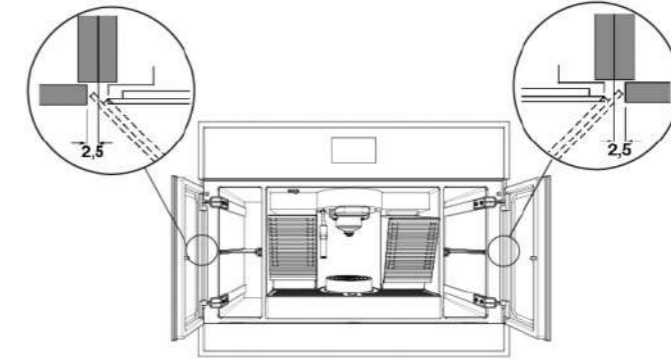
Black Glass

FRAME Frameless

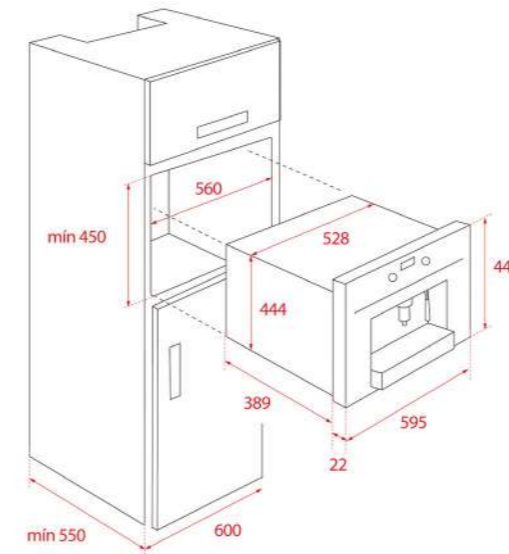
PRODUCT DIMENSIONS

Height 455mm Width 595mm Depth 330mm

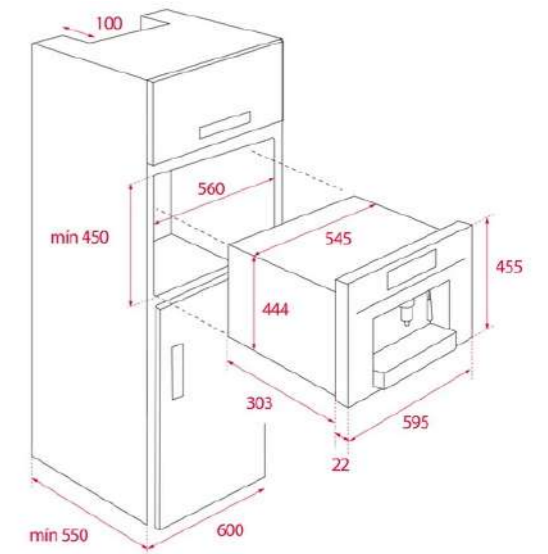
Model	CLC 85-G1 GM INFINITY	CLC 855 GM	CLC 8350 MC BK
Multicapsule	-	-	✓
INNER CABINET DIMENSIONS			
Cabinet height (mm)	450	450	450
Cabinet width (mm)	560	560	560
Cabinet depth (mm)	-	-	580
ELECTRICAL FEATURES			
Maximum Nominal Power (W)	1.350	1.350	2.100
Cable connection length	180	180	110



CLC 8350 MC BK



CLC 855 GM · CLC 85-G1 GM INFINITY



CLC 8350 MC BK

Hobs

Add some of your own magic
to each of your recipes

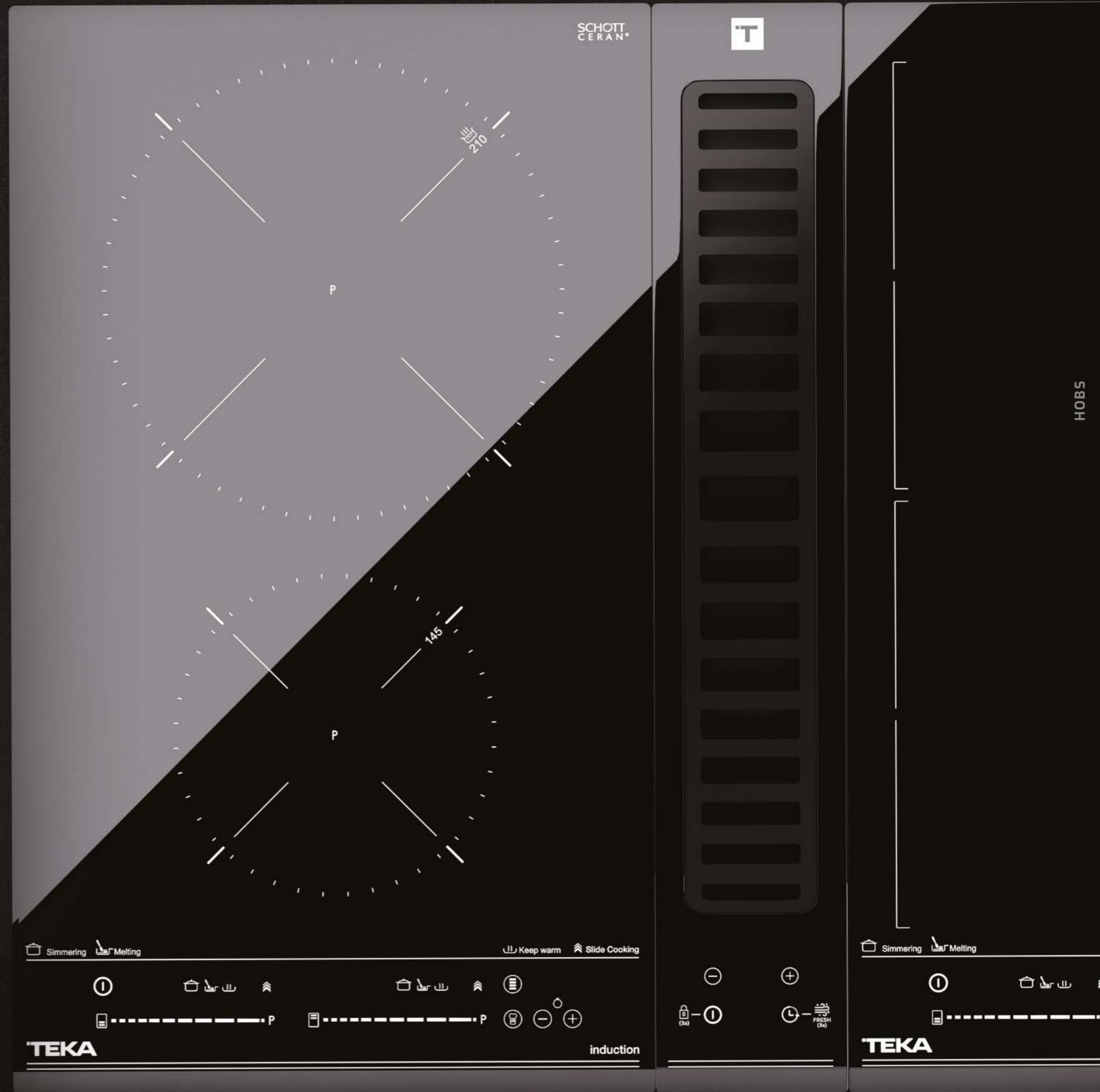


VarioPro Series

REINVENT YOUR KITCHEN

Discover our new VarioPro series. A modular range that you can design to suit your kitchen and your lifestyle, with the hood where you need it most, next to your hob.

Choose and combine your hood as you wish with Induction, Gas, Highlight hobs or Teppanyaki.



Cooking **without limits**



Full Flex DirectSense induction

Cook with no limits thanks to its FullFlex technology using the whole cooking surface. Use your imagination and cook with recipients of any size, your recipes won't have limits.

DirectSense control the Temperature using sensors avoids oil to reach excessively high temperatures. Use your imagination and cook with recipients of any size at the perfect temperature without limits.

Space induction

Flex area is designed to use every single corner of the cooking area with different shape pans. Perfect for grids, grill, TeppanYaki or rectangular recipients.



Old traditional cooking with the **newest technology**

ExactFlame

Trying to guess the power of the flame is just part of the past. With ExactFlame you can easily control flame intensity with the highest precision. You can choose a range of power from 1 to 9, ready for any kind of cooking you need at any time.

- Power 8 to 9:**
 - Deep Frying
 - Quick Boiling
 - Stir Frying
- Power 4 to 5:**
 - Pasta
 - Boiled Potatoes
 - Vegetables
- Power 1:**
 - Keep Warm
- Power 6 to 7:**
 - Pan Frying
 - Simmering
- Power 2 to 3:**
 - Melting
 - Bain-Marie



Hobs

Teka adds soul to your kitchen.

MAESTRO

Domestic appliances for those who like going one step further. For those who will not settle for being like the rest.












TOTAL




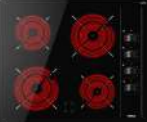


Designed for those who demand everything of their appliances, for everyone in the house. Maximum effectiveness in any situation.









EASY

For those who prefer no complications in the kitchen without denying themselves an appliance that gives so much while asking for so little in return.

TOTAL		EASY	
TOUCH CONTROL	MULTISLIDER	TOUCH CONTROL	MECHANICAL

		MAESTRO		
		MULTISLIDER + HOOD	MULTISLIDER	TOUCH CONTROL
INDUCTION	90		 IZS 97630  IZS 96700 MST  IBF 95-G1 MST BM  IBF 95 VAN GOGH  IZF 99700 MST BK	
	80	 AFF 87601 MST MastersenseAir		
	60		 IBF 64 - G1 MSP BM  IBF 64-VGogh FST BV  IZC 64630 WH MST	
	MODULAR		 IZS 34700	
VITROCERAMIC	90			 TR 951
	60			
	MODULAR			

		 IZC 64010 BK MSS		
		 TTC 64320 TTC BK	 TBC 64010 TTC	 TBC 64000 XFL
		 TZC 32320 BK TTC		 TBC 32000 XFL BK

		MAESTRO	
		GAS ON GLASS	STAINLESS STEEL
GAS + INDUCTION	90	 JZC 96342 BBB	
	90	 GBC 95-G1	 VAN GOGH GBC 95 VB
GAS	90	 GZC 95320	
	60	 GBC 75-G1 GBC BM Cutout size 60 cm Total size 70 cm	 VAN GOGH GBC 64 VB
	60	 GZC 64300 BK	
ELECTRIC	MODULAR		 YZC 32600

		TOTAL	
		GAS ON GLASS	STAINLESS STEEL
GAS + INDUCTION	90	 EX 90.1 5G AI AL DR CI	
	90	 EX 90.1 5G AI AL DR LEFT CI BUT	
	90	 EFX 90.1 5G AI AL DR LEFT	
GAS	60	 EFX 60.1 4G AI AL DR CI BTN (ME)	
	60	 EFX 60.1 4G AI AL DR CI BTN (E1)	
	60	 GZC 32300	
ELECTRIC	MODULAR	 EFX 30.1 2G	

NEW MASTERSENSE AIR

RE-IMAGINE YOUR KITCHEN

80 CM



Ref. 112730000

MAESTRO AFF 87601 MST MASTERSENSEAIR



- Flex Induction hob with integrated hood
- Automatic hood activation
- Direct functions: Confit, poach, grilling, pan frying, deep frying, slimming, melting
- Touch control multiSlider
- 6 cooking zones (4+2)
- Ceramic glass surface
- Auto-lock safety system
- Cooking timer
- Power Plus
- Child lock
- Residual heat indicator
- Power management
- Easy installation kit
- Maximum nominal power: 7.200 (IH) + 200 (AH)
- Optional: Teppanyaki and grilling plate
- FreshAir function
- Brushless EcoPower Motor
- 9 speeds
- Intensive speed sound level (dBA): 66
- Max speed sound level (dBA): 65
- Min speed sound level (dBA): 43
- 2 aluminium filters with 12 layers
- Stop delay timer
- Filter saturation indicator
- Installation Kit Ref: 113290044

COLOR

Black Glass

FRAME Front bevelled glass

PRODUCT DIMENSIONS

Height 219 Width 800mm Depth 510mm

90 CM



Ref. 112500061

MAESTRO IBF 95-G1 MST BM



- Infinity G1 special edition
- Designed in Italy by Giugiaro Italdesign
- 90 cm Flex Induction hob
- SlideCooking function
- 9 Direct functions with temperature sensors: Confit, poaching, grilling, pan frying, deep frying, quick boiling, simmering, melting and keep warm
- Touch Control MultiSlider
- 5 cooking zones
- 1 zone Ø 320/180 mm
- 2 zones Ø 228 x 200 mm
- 1 zone Ø 215 mm
- 1 zone Ø 150 mm
- Ceramic glass surface
- Auto-lock safety system
- Cooking timer
- Power plus
- Child lock
- Residual heat indicator
- Power management
- Easy installation kit
- Maximum nominal power 10.800 W

COLOR

Black Matt

FRAME C-edged glass

PRODUCT DIMENSIONS

Height 53mm Width 900mm Depth 510mm

- مجموعة انفينيتي المميزة
- تصميم إيطالي من قبل شركة Italdesign Giugiaro
- موقد طهي بتقنية اللمس المرين من فليكس مقاس ٩٠ سم
- وظيفة SlideCooking
- ٩ وظائف مباشرة مع مستشعرات درجة الحرارة: الطهي على طريقة كونفيت، السلق، الشواء، القلي، القلي العميق، الغليان السريع، الطبخ على نار هادئة، فك التجفيد، الاحتفاظ بحرارة الطعام
- مزود بمفاتيح تحكم مالتى سلايدر تعمل باللمس
- ٥ مناطق طهي
- منطقة حث مغناطيسي ١٨٠/٣٢٠ مم
- عدد ٢ منطقة حث مغناطيسي ٢٠٠ × ٢٢٨ مم
- منطقة حث مغناطيسي ٢١٥ مم
- منطقة حث مغناطيسي ١٥٠ مم
- سطح زجاجي سيراميك
- نظام أمان القفل التلقائي
- مؤقت الطهي
- وظيفة باور بلاس
- خاصية قفل الأمان للأطفال
- مؤشر الحرارة المتبقية
- نظام إدارة الطاقة
- مجموعة سهلة التركيب
- الحد الأقصى للطاقة التشغيلية ١٠,٨٠٠ واط

90 CM



Ref. 112510047

MAESTRO VAN GOGH IBF 95 FST

NEW



- Van Gogh Museum Edition
- Two-colour finish with champagne details
- Flex Induction hob
- Direct functions with temperature sensors: deep frying, quick boiling, keep warm, grilling
- Touch Control Slider
- 5 cooking zones
- 1 double zone Ø 320/180 mm
- 2 flex zones Ø 228 x 200 mm
- 1 zone Ø 215 mm
- 1 zone Ø 150 mm
- Stop & Go and Clean function
- Ceramic glass surface
- Cooking timer
- Power plus
- Child lock
- Residual heat indicator
- Power management
- Easy installation kit
- Maximum nominal power 10.800 W
- Optional: grilling plate, teppanyaki

COLOR

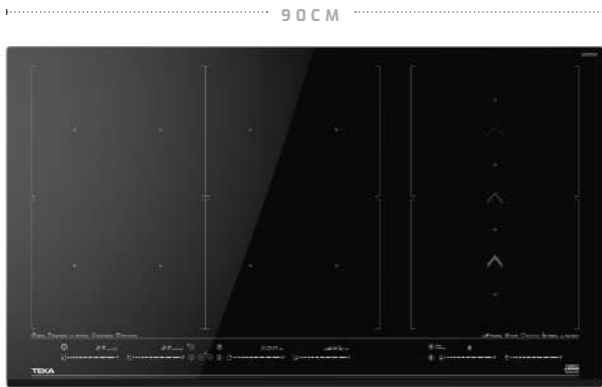
Dark Grey & Black Glass

FRAME C-edged glass

PRODUCT DIMENSIONS

Height 53mm Width 900mm Depth 510mm

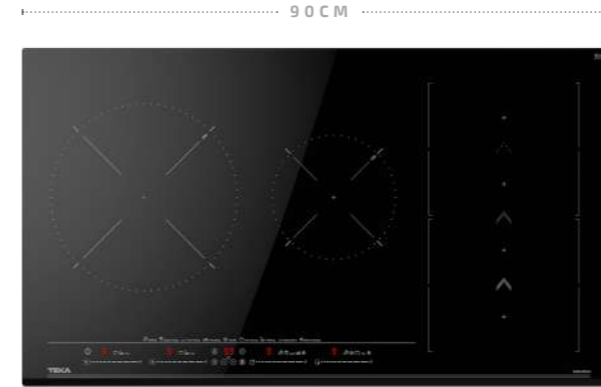
- إصدار فان جوخ ميوزيوم
- تشطيب بلونين مع تفاصيل باللون الشامباني
- موقد حثي مرين
- وظائف مباشرة مع مستشعرات حرارة: قلي عميق، سلق سريع، الحفاظ على الدفء، شواء
- لوحة تحكم باللمس
- ٥ مناطق طهي
- منطقة مزدوجة واحدة بقطر ١٨٠/٣٢٠ مم
- منطقتان مرنتان بقطر ٢٠٠ × ٢٢٨ مم
- منطقة واحدة بقطر ٢١٥ مم
- منطقة واحدة بقطر ١٥٠ مم
- خاصية التوقف والتشغيل والتنظيف
- سطح زجاجي سيراميك
- مؤقت طهي
- باور بلس
- قفل أمان للأطفال
- مؤشر الحرارة المتبقية
- إدارة الطاقة
- طقم تركيب سهل
- أقصى طاقة اسمية ١٠,٨٠٠ واط
- اختياري: شواية، تيبانياكي



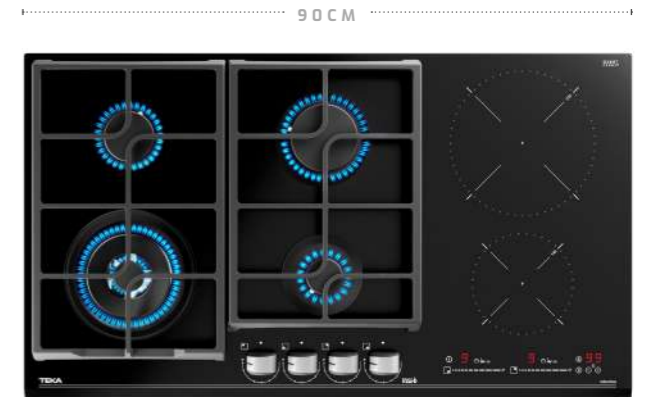
Ref. 112500031



Ref. 112500034



Ref. 112500033



Ref. 112570144

MAESTRO IZF 99700 MST BK

NEW



- Urban Colors Edition
 - MasterSense Series
 - FullFlex Induction hob
 - SlideCooking Function
 - Direct functions with temperature sensors: Rice cooking, confit, keep warm, poaching, grilling, pan frying, deep frying, quick boiling, simmering and melting
 - Touch Control MultiSlider
 - 6 cooking zones
 - 6 zone Ø 262,5 X 195 mm
 - Ceramic glass surface
 - Auto-lock safety system
 - Cooking timer
 - Power plus Child lock
 - Residual heat indicator
 - Power management
 - Easy installation kit
 - Maximum nominal power 11.100 W
- إصدار ألوان حضرية
 - سلسلة ماستر سينس
 - موقد حتي فول فليكس
 - خاصية الطهي المنزلق
 - وظائف مباشرة مع مستشعر درجة الحرارة طبخ الأرز، كونفي (الطهي ببطء)، حفظ الطعام دافئاً، سلق، شواء، قلي في مقلاة، قلي عميق، غلي سريع، طهي على نار هادئة، وإذابة
 - تحكم باللمس متعدد الشرائح
 - ٦ مناطق طهي
 - ٦ مناطق بأبعاد ٢٦٢,٥ × ١٩٥ مم
 - سطح زجاجي سيراميك
 - نظام أمان تلقائي القفل
 - مؤقت طهي
 - قفل أمان للأطفال
 - باور بلس
 - مؤشر الحرارة المتبقية
 - إدارة الطاقة
 - طقم تركيب سهل
 - أقصى طاقة اسمية ١١,١٠٠ واط

COLOR

Black Glass

FRAME Front bevelled glass

PRODUCT DIMENSIONS

Height 57mm Width 900mm Depth 510mm

MAESTRO IZS 97630 MST BK



- 90 cm Flex Induction hob
 - SlideCooking function
 - 9 Direct functions with temperature sensors: Confit, poaching, grilling, pan frying, deep frying, quick boiling, simmering, melting and keep warm
 - Touch Control MultiSlider
 - 5 cooking zones
 - 1 zone Ø 320/180 mm
 - 2 zones Ø 228 x 200 mm
 - 1 zone Ø 215 mm
 - 1 zone Ø 150 mm
 - Ceramic glass surface
 - Auto-lock safety system
 - Cooking timer
 - Power plus
 - Child lock
 - Residual heat indicator
 - Power management
 - Easy installation kit
 - Maximum nominal power 10.800 W
- موقد طهي بتقنية اللمس المرن من فليكس مقياس ٩٠ سم
 - وظيفة SlideCooking
 - ٩ وظائف مباشرة مع مستشعرات درجة الحرارة: الطهي على طريقة كونفيت، السلق، الشواء، القلي، القلي العميق، الغليان السريع، الاحتفاظ بحرارة الطعام
 - مزود بمفاتيح تحكم مالتى سلايدر تعمل باللمس
 - ٥ مناطق طهي
 - منطقة حث مغناطيسي ١٨٠/٣٢٠ مم
 - عدد ٢ منطقة حث مغناطيسي ٢٢٨ × ٢٠٠ مم
 - منطقة حث مغناطيسي ٢١٥ مم
 - منطقة حث مغناطيسي ١٥٠ مم
 - سطح زجاجي سيراميك
 - نظام أمان القفل التلقائي
 - مؤقت الطهي
 - وظيفة باور بلس
 - خاصية قفل الأمان للأطفال
 - مؤشر الحرارة المتبقية
 - نظام إدارة الطاقة
 - مجموعة سهلة التركيب
 - الحد الأقصى للطاقة التشغيلية ١٠,٨٠٠ واط

COLOR

Black Glass

FRAME Front bevelled glass

PRODUCT DIMENSIONS

Height 53mm Width 900mm Depth 510mm

MAESTRO IZS 96700 MST



- 90 cm Flex Induction hob
 - SlideCooking function
 - Direct functions with temperature sensors: Confit, poaching, grilling, pan frying, deep frying, quick boiling, simmering, melting and keep warm
 - Touch Control MultiSlider
 - 4 cooking zones
 - 1 zone Ø 280 mm
 - 2 zone Ø 228 x 200 mm
 - 1 zone Ø 185 mm
 - Ceramic glass surface
 - Auto-lock safety system
 - Cooking timer
 - Power plus
 - Child lock
 - Residual heat indicator
 - Power management
 - Easy installation kit
 - Maximum nominal power 7.200 W
- موقد طهي بتقنية اللمس المرن من فليكس مقياس ٩٠ سم
 - وظيفة SlideCooking
 - وظائف مباشرة مع مستشعرات درجة الحرارة: الطهي على طريقة كونفيت، السلق، الشواء، القلي، القلي العميق، الغليان السريع، الاحتفاظ بحرارة الطعام
 - مزود بمفاتيح تحكم مالتى سلايدر تعمل باللمس
 - ٤ مناطق للطهي
 - منطقة حث مغناطيسي ٢٨٠ مم
 - منطقتا حث مغناطيسي ٢٢٨ × ٢٠٠ مم
 - منطقة حث مغناطيسي ١٨٥ مم
 - سطح زجاجي سيراميك
 - نظام أمان القفل التلقائي
 - مؤقت الطهي
 - وظيفة باور بلس
 - خاصية قفل الأمان للأطفال
 - مؤشر الحرارة المتبقية
 - مزود بنظام إدارة الطاقة
 - مجموعة سهلة التركيب
 - الحد الأقصى للطاقة التشغيلية ٧٢٠٠ واط

COLOR

Black Glass

FRAME Front bevelled glass

PRODUCT DIMENSIONS

Height 53mm Width 900mm Depth 510mm

MAESTRO JZC 96342 BBB



- Gas on glass + Induction hob
 - Touch control MultiSlider
 - ExactFlame control
 - Cooking timer
 - 6 cooking zones:
 - 1 double ring burner 4.00 kW
 - 1 induction 145 Ø (1250-1800 W)
 - 1 induction 180 Ø (1700 - 2100 W)
 - 1 gas rapid burner (2.8 kW)
 - 1 gas semi-rapid burner (1.75 kW)
 - 1 gas auxiliary burner (1.0 kW)
 - 9 gas power levels with precise control of the flame
 - Large cast iron grids
 - Automatic-ignition
 - Auto-lock safety device
 - Induction Power Plus function
 - Maximum nominal power (gas): 6.95 kW
 - Maximum nominal power (induction): 3.500 W
 - Ceramic Glass (4 mm)
 - Gas typology: LPG (butan/propane)
 - Nozzles to natural gas
- موقد بتقنية اللمس المرن يعمل بالغاز بسطح زجاجي
 - لوحة تحكم (مالتى سلايدر) تعمل باللمس
 - وظيفة ضبط اللهب
 - مؤقت الطهي
 - ٦ مناطق للطهي:
 - شعلة مزدوجة بقدرة ٤,٠٠ كيلو واط
 - شعلة حث مغناطيسي ١٤٥ (١٢٥٠-١٨٠٠ واط)
 - شعلة حث مغناطيسي ١٨٠ (١٧٠٠-٢١٠٠ واط)
 - شعلة غاز سريعة (٢,٨ كيلو واط)
 - شعلة غاز شبه سريعة (١,٧٥ كيلو واط)
 - شعلة غاز مساعدة (١,٠ كيلو واط)
 - ٩ مستويات لقوة الغاز مع التحكم الدقيق في اللهب
 - شبكات كبيرة من الحديد الخام المطلي
 - مزود بوظيفة الإشعال الذاتي
 - جهاز أمان القفل الآلي
 - وظيفة باور بلس الحثية
 - الحد الأقصى للطاقة التشغيلية (غاز): ٦,٩٥ كيلو واط
 - الحد الأقصى للطاقة التشغيلية (حثية): ٣,٥٠٠ واط
 - زجاج سيراميك (٤ مم)
 - تصنيف الغاز: غاز البترول المسال (البيوتان/البروبان)
 - فوهات للغاز الطبيعي

COLOR

Black Glass

FRAME Front bevelled glass

PRODUCT DIMENSIONS

Height 55mm Width 900mm Depth 510mm

60 CM



Ref. 112510038

MAESTRO IBF 64 INFINITY G1



- Infinity G1 special edition
- Designed in Italy by Giugiaro Italdesign
- Flex induction hob
- Exclusive matte black finishing
- Direct functions: Simmering, melting and keep warm
- Touch Control MultiSlider
- 4 cooking zones
- 4 Flex zones Ø 235 X 188,5 mm
- Ceramic glass surface
- Auto-lock safety disconnection
- Cooking timer
- Power Plus
- Child lock
- Residual heat indicator
- Power management
- Easy installation kit
- Maximum nominal power 7.200 W

- مجموعة انفينيتي الخاصة والمميزة
- تصميم إيطالي من قبل شركة Giugiaro Italdesign
- موقد طهي بتقنية اللمس المرن من فليكس
- ملمس خارجي مميز باللون الأسود المطفي
- الوظائف المباشرة: الطبخ على نار هادئة وفك التجميد والاحتفاظ بحرارة الطعام
- مزود بمفاتيح تحكم مالتى سلايدر تعمل باللمس
- 4 مناطق للطهي
- 4 مناطق فليكس بحث مغناطيسي 188,5 x 235 مم
- مناطق فليكس بحث مغناطيسي
- مزود بسطح زجاجي سيراميك
- مزود بنظام أمان القفل التلقائي
- مزود بمؤقت الطهي
- وظيفة باور بلاس
- خاصية قفل الأمان للأطفال
- مؤشر الحرارة المتبقية
- مزود بنظام إدارة الطاقة
- مجموعة سهلة التركيب
- الحد الأقصى للطاقة التشغيلية 7200 واط

COLOR

Dark Grey and Black Glass

FRAME C-edged glass

PRODUCT DIMENSIONS

Height 53mm Width 600mm Depth 510mm

60 CM



Ref. 112510049

MAESTRO VAN GOGH IBF 64 FST

NEW



- Van Gogh Museum Edition
- Two-colour finish with champagne details
- Flex Induction hob
- Direct functions with temperature sensors: deep frying, quick boiling, keep warm, grilling
- Touch Control Slider
- 4 cooking zones
- 2 flex zones Ø 228 x 184,5 mm
- 1 zone Ø 215 mm
- 1 zone Ø 150 mm
- Stop & Go and Clean function
- Ceramic glass surface
- Cooking timer
- Power plus
- Child lock
- Residual heat indicator
- Power management
- Easy installation kit
- Maximum nominal power 7.200 W
- Optional: grilling plate, teppanyaki

- إصدار فان جوخ ميوزيوم
- تشطيب بلونين مع تفاصيل باللون الشامباني
- موقد حثي مرن
- وظائف مباشرة مع مستشعرات حرارة: قلي عميق، سلق سريع، الحفاظ على الدفء، شواء
- لوحة تحكم باللمس
- 4 مناطق طهي
- منطقتان مرنتان بقطر 184,5/228 مم
- منطقة واحدة بقطر 215 مم
- منطقة واحدة بقطر 150 مم
- خاصية التوقف والتشغيل والتنظيف
- سطح زجاجي سيراميك
- مؤقت طهي
- باور بلس
- قفل أمان للأطفال
- مؤشر الحرارة المتبقية
- إدارة الطاقة
- طقم تركيب سهل
- أقصى طاقة اسمية 7,200 واط
- اختياري: طبق شواية، تيبانياكي

COLOR

Dark Grey & Black Glass

FRAME C-edged glass

PRODUCT DIMENSIONS

Height 53mm Width 600mm Depth 510mm

60 CM



Ref. 112500027

MAESTRO IZC 64630 WH MST



- Urban Colors Edition
- Induction hob
- Touch control MultiSlider
- Cooking timer
- 4 cooking zones:
- 1 induction Ø 215 mm
- 2 induction Ø 185 mm
- 1 induction Ø 150 mm
- Special cooking functions with temperature sensors: Grilling, Deep frying, Pan frying, KeepWarm, Boiling, Simmering, Confit & Melting
- Power Plus function
- Stop & Go function
- Residual hear indicators
- Fast-Click easy installation
- Maximum nominal power : 8.800 W

- مجموعة اوربان كولورز
- موقد طهي بتقنية اللمس المرن
- مزود بمفاتيح تحكم (مالتى سلايدر) تعمل باللمس
- مؤقت الطهي
- 4 مناطق للطهي
- منطقة حث مغناطيسي 215 مم
- منطقتا حث مغناطيسي 185 مم
- منطقة حث مغناطيسي 150 مم
- وظائف طهي خاصة مع أجهزة استشعار لدرجة الحرارة: الشواء، القلي العميق، القلي، الاحتفاظ بحرارة الطعام، الغليان، الطبخ على نار هادئة، وفك التجميد
- وظيفة باور بلاس
- وظيفة الإيقاف والتشغيل
- مؤشرات الحرارة المتبقية
- التركيب السهل بنقرة سريعة
- الحد الأقصى للطاقة التشغيلية 8800 واط

COLOR

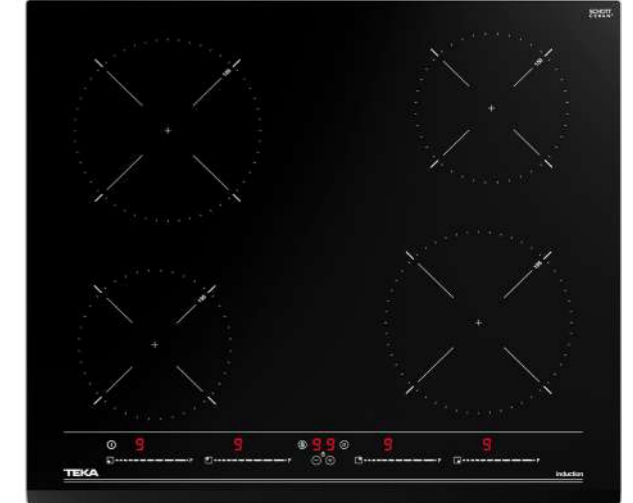
White Glass

FRAME Front bevelled glass

PRODUCT DIMENSIONS

Height 50mm Width 600mm Depth 510mm

60 CM



Ref. 112520015

EASY IZC 64010 BK MSS



- 60 cm Induction hob
- Touch control MultiSlider
- Cooking timer
- 4 cooking zones:
- 2 induction Ø 185 mm
- 2 induction Ø 150 mm
- Power Plus function
- Stop & Go function
- Residual hear indicators
- Fast-Click easy installation
- Maximum nominal power : 7.200 W

- موقد طهي بتقنية اللمس المرن
- مقاس 60 سم
- مزود بمفاتيح تحكم (مالتى سلايدر) تعمل باللمس
- مؤقت الطهي
- 4 مناطق للطهي
- منطقتا حث مغناطيسي 185 مم
- منطقتا حث مغناطيسي 150 مم
- مزود بوظيفة باور بلاس
- وظيفة الإيقاف والتشغيل
- مؤشرات الحرارة المتبقية
- التركيب السهل بنقرة سريعة
- الحد الأقصى للطاقة التشغيلية 7200 واط

COLOR

Black Glass

FRAME Front bevelled glass

PRODUCT DIMENSIONS

Height 50mm Width 600mm Depth 510mm



Ref. 10210002

MAESTRO TR 951



- 90 cm vitroceramic hob
- Touch control panel
- Burst of cooking function
- Stop and Go function
- Security blocking
- Cooking time programmer
- Independent programmer of each cooking zone
- Residual heat indicator
- 5 cooking zones :
- 1 triple high light Ø 145/210/270 mm
- 1 double high light Ø 120/180 mm
- 1 high light Ø 180 mm
- 1 high light Ø 160 mm
- 1 high light Ø 145 mm
- Total nominal power : 8.900 W

- موقد طهي فيترو سيراميك مقاس ٩٠ سم
- مزود بلوحة تحكم تعمل باللمس
- وظيفة طهي أتعمة متعددة
- مزود بوظيفة الإيقاف والتشغيل
- مزود بخاصية قفل الأمان
- مبرمج وقت الطهي
- مبرمج مستقل لكل منطقة طهي
- مؤشر الحرارة المتبقية
- ٥ مناطق للطهي:
- شعلة عالية ثلاثية ٢٧٠/٢١٠/١٤٥ مم
- شعلة عالية مزدوجة ١٨٠/١٢٠ مم
- شعلة عالية ١٨٠ مم
- شعلة عالية ١٦٠ مم
- شعلة عالية ١٤٥ مم
- إجمالي الطاقة التشغيلية: ٨٩٠٠ واط

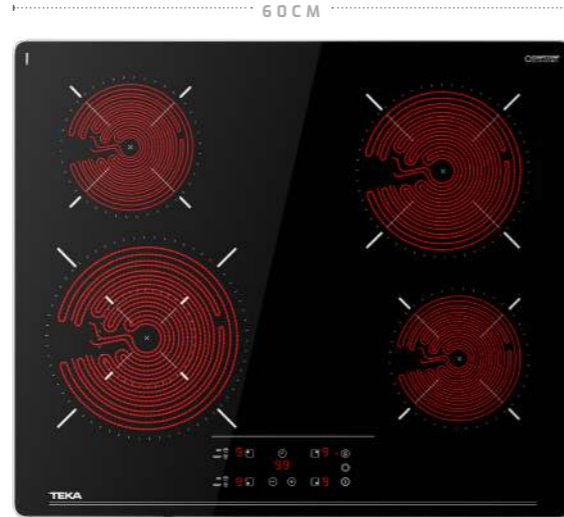
COLOR

Black Glass

FRAME Full bevelled glass

PRODUCT DIMENSIONS

Height 63mm Width 900mm Depth 510mm



Ref. 112540013

TOTAL TTC 64320 TTC BK

NEW



- Vitroceramic hob
- Direct functions: Rice cooking, yogur and sabbat.
- Touch Control
- 4 cooking zones
- 1 double high light Ø 210/100 mm
- 1 high light Ø 180 mm
- 2 high lights Ø 145 mm
- Ceramic glass surface
- Auto-lock safety disconnection
- Cooking timer
- Power plus
- Child lock
- Residual heat indicator
- Easy installation kit
- Maximum nominal power 6.200 W

- موقد سيراميك فيترو الوظائف المباشرة: طبخ الأرز والزبادي والشابات.
- تحكم باللمس
- ٤ مناطق طهي
- ضوء مزدوج عالي بقطر ٢١٠/١٠٠ مم
- ضوء واحد عالي بقطر ١٨٠ مم
- ضوءان عاليان بقطر ١٤٥ مم
- سطح زجاجي سيراميك
- فصل أمان تلقائي
- مؤقت طهي
- باور بلس
- قفل أمان للأطفال
- مؤشر الحرارة المتبقية
- طقم تركيب سهل
- أقصى طاقة اسمية ٦,٢٠٠ واط

COLOR

Black

FRAME Slim Frame

PRODUCT DIMENSIONS

Height 64mm Width 600mm Depth 510mm



Ref. 112550014

EASY TBC 64010 TTC



- Vitroceramic hob
- Touch control
- 4 cooking zones:
- 1 high light Ø 210 mm
- 1 high light Ø 180 mm
- 2 high lights Ø 145 mm
- Ceramic glass surface
- Auto-lock safety disconnection
- Cooking timer
- Child lock
- Residual heat indicator
- Maximum nominal power 6.300 W

- موقد طهي فيترو سيراميك مزود بخاصية التحكم باللمس
- ٤ مناطق للطهي
- شعلة عالية بقطر ٢١٠ ملم
- شعلة عالية بقطر ١٨٠ ملم
- ٢ شعلة عالية بقطر ١٤٥ ملم
- سطح زجاجي سيراميك
- نظام أمان القفل التلقائي
- مؤقت طهي
- مزود بقفل أمان للأطفال
- مؤشر الحرارة المتبقية
- الحد الأقصى للطاقة التشغيلية ٦٣٠٠ وات

COLOR

Black Glass

FRAME C-edged glass

PRODUCT DIMENSIONS

Height 63mm Width 600mm Depth 510mm



Ref. 112550009

EASY TBC 64000 XFL



- 60cm vitroceramic hob
- Black Ergonomic Knob
- 4 cooking zones:
- 2 high light Ø 180 mm
- 2 high light Ø 145 mm
- Fast-Click easy installation
- Maximum nominal power: 6.000 W

- موقد طهي فيترو سيراميك مقاس ٦٠ سم
- مقبض باللون الأسود بتصميم مريح
- ٤ مناطق للطهي:
- ٢ شعلة عالية ١٨٠ مم
- ٢ شعلة عالية ١٤٥ مم
- التركيب السهل بنقرة سريعة
- الحد الأقصى للطاقة التشغيلية ٦٠٠٠ واط

COLOR

Black Glass

FRAME C-edged glass

PRODUCT DIMENSIONS

Height 57mm Width 600mm Depth 510mm



90CM



Ref. 112570237

MAESTRO GBC 95-G1 GBC BM



- Infinity | G1 Edition
 - Designed in Italy by Giugiaro Italdesign
 - Gas on Glass hob
 - Exclusive matte black finishing
 - Frontal mechanical control panel with ergonomic design
 - 5 cooking zones
 - 1 double ring burner, 3,50 kW
 - 1 fast burner, 2,80 kW
 - 1 semi fast burner, 1,75 kW
 - 1 semi fast burner, 1,40 kW
 - 1 auxiliary burner, 1,00 kW
 - Ceramic glass surface
 - Auto ignition
 - Auto-lock safety system
 - Cast iron grids
 - Easy installation kit
 - Maximum nominal power 10.45 kW
 - Optional: Wok support
- مجموعة انفينتي الخاصة والمميزة
 - تصميم إيطالي من قبل شركة Giugiaro Italdesign
 - موقد طهي غاز بسطح زجاجي
 - ملمس خارجي مميز باللون الأسود المطفي
 - لوحة تحكم آلية أمامية بتصميم مريح
 - ٥ مناطق للطهي
 - شعلة مزدوجة، ٣,٥٠ كيلو واط
 - شعلة سريعة، ٢,٨٠ كيلو واط
 - شعلة شبه سريعة، ١,٧٥ كيلو واط
 - شعلة شبه سريعة، ١,٤٠ كيلو واط
 - شعلة مساعدة، ١,٠٠ كيلو واط
 - سطح زجاجي سيراميك
 - خاصية الإشعال الذاتي
 - نظام أمان القفل التلقائي
 - شبكات من الحديد الخام المطلي
 - مجموعة سهلة التركيب
 - الحد الأقصى للطاقة التشغيلية ١٠,٤٥ كيلو واط
 - اختياري: يستخدم مع المقلاة

COLOR

Black Matt
FRAME C-edged glass

PRODUCT DIMENSIONS

Height 98mm Width 900mm Depth 510mm

90CM



Ref. 112570245

TOTAL VAN GOGH GBC 95 VB

NEW



- Van Gogh Museum Edition
 - Two-colour finish with champagne details
 - Gas on glass hob
 - Frontal mechanical control panel with ergonomic design
 - 5 cooking zones
 - 1 double ring burner, 4,00 kW
 - 1 fast burner, 2,80 kW
 - 1 semirapid burner, 1,75 kW
 - 1 semirapid burner, 1,40 kW
 - 1 auxiliary burner, 1,00 kW
 - Tempered glass surface
 - Auto ignition
 - Auto-lock safety system
 - Cast iron grids
 - Easy installation kit
 - Maximum nominal power 10.95 kW
 - Optional: Wok support
- إصدار فان جوخ ميوزيوم
 - تشطيب بلونين مع تفاصيل باللون الشامباني
 - موقد غاز على زجاج
 - لوحة تحكم ميكانيكية أمامية بتصميم مريح
 - ٥ مناطق طهي
 - شعلة مزدوجة الحلقة، ٤,٠٠ كيلو واط
 - شعلة سريعة، ٢,٨٠ كيلو واط
 - شعلة شبه سريعة، ١,٧٥ كيلو واط
 - شعلة شبه سريعة، ١,٤٠ كيلو واط
 - شعلة مساعدة، ١,٠٠ كيلو واط
 - سطح من الزجاج المقوى
 - إشعال تلقائي
 - نظام أمان ذاتي القفل
 - شبكات من الحديد الزهر
 - طقم تركيب سهل
 - أقصى طاقة اسمية ١٠,٩٥ كيلو واط
 - اختياري: دعم العمل

COLOR

Dark Grey & Black Glass
FRAME C-edged Glass

PRODUCT DIMENSIONS

Height 98mm Width 900mm Depth 510mm



Ref. 112570069

MAESTRO GZC 95320



- Gas on Glass with ExactFlame
- Front control knobs with ergonomic design
- Ceramic glass surface
- 9 power levels with precise control of the flame
- 5 cooking zones
- 1 double ring burner, 4,00 kW
- 1 fast burner, 2,80kW
- 1 semi-fast burner, 1,75 kW
- 1 semi-fast burner, 1,4 kW
- 1 auxiliary burner, 1,00 kW
- Auto-lock safety device (Thermocouples)
- Automatic-ignition in every burner, activated through control knobs
- Optional Wok support
- Large cast iron pan grids
- Easy installation kit
- Gas typology: LPG (butan/propane)
- Nozzles to natural gas
- Maximum nominal power 10.95 kW

- موقد يعمل بالغاز بسطح زجاجي مزود بوظيفة ضبط اللهب
- مقابض تحكم أمامية بتصميم مريح
- مزود بسطح زجاجي سيراميك
- ٩ مستويات للطاقة مع تحكم دقيق في اللهب
- ٥ مناطق طهي
- شعلة مزدوجة، ٤,٠٠ كيلو واط
- شعلة سريعة، ٢,٨٠ كيلو واط
- شعلة شبه سريعة، ١,٧٥ كيلو واط
- شعلة شبه سريعة، ١,٤ كيلو واط
- شعلة مساعدة، ١,٠٠ كيلو واط
- جهاز أمان القفل الآلي (المزدوجات الحرارية)
- إشعال ذاتي في كل شعلة، يتم تفعيله من خلال مقابض التحكم
- اختياري: يستخدم مع المقلاة
- شبكة من الحديد الخام المطلي
- مجموعة سهلة التركيب
- تصنيف الغاز: غاز البترول المسال (بوتان / البروبان)
- فوهات للغاز الطبيعي
- أقصى قدرة اسمية ١٠,٩٥ كيلوواط

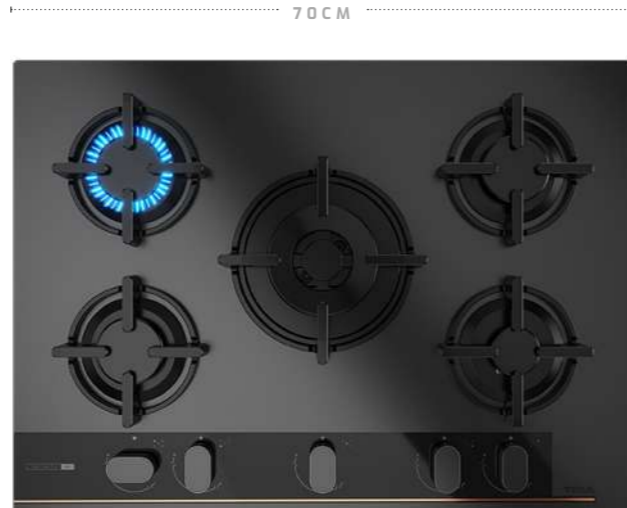
COLOR

Black Glass

FRAME Front bevelled glass

PRODUCT DIMENSIONS

Height 98mm Width 900mm Depth 510mm



Ref. 112570210

MAESTRO GBC 75 INFINITY G1



- Infinity | G1 Edition
- Designed in Italy by Giugiaro Italdesign
- Gas on Glass hob
- Exclusive matte black finishing
- Frontal mechanical control panel with ergonomic design
- 5 cooking zones
- 1 double ring burner, 3,50 kW
- 1 fast burner, 2,80 kW
- 1 semi fast burner, 1,75 kW
- 1 semi fast burner, 1,40 kW
- 1 auxiliary burner, 1,00 kW
- Ceramic glass surface
- Auto ignition
- Auto-lock safety system
- Cast iron grids
- Easy installation kit
- Maximum nominal power 10.45 kW
- Optional: Wok support

- مجموعة انفينيتي الخاصة والمميزة
- تصميم إيطالي من قبل شركة Giugiaro Italdesign
- موقد طهي غاز بسطح زجاجي ملمس خارجي مميز باللون الأسود المطفي
- لوحة تحكم آلية أمامية بتصميم مريح
- ٥ مناطق للطهي
- شعلة مزدوجة، ٣,٥٠ كيلو واط
- شعلة سريعة، ٢,٨٠ كيلو واط
- شعلة شبه سريعة، ١,٧٥ كيلو واط
- شعلة شبه سريعة، ١,٤٠ كيلو واط
- شعلة مساعدة، ١,٠٠ كيلو واط
- سطح زجاجي سيراميك
- خاصية الإشعال الذاتي
- نظام أمان القفل التلقائي
- شبكات من الحديد الخام المطلي
- مجموعة سهلة التركيب
- الحد الأقصى للطاقة التشغيلية ١٠,٤٥ كيلوواط
- اختياري: يستخدم مع المقلاة

COLOR

Black Matt

FRAME C-edged glass

PRODUCT DIMENSIONS

Height 50mm Width 700 mm Depth 510mm



Ref. 112570241

MAESTRO VAN GOGH GBC 64 VB

NEW



- Van Gogh Museum Edition
- Two-colour finish with champagne details
- Gas on glass hob
- Frontal mechanical control panel with ergonomic design
- 4 cooking zones
- 1 double ring burner, 4,00 kW
- 1 fast burner, 2,80 kW
- 1 semirapid burner, 1,75 kW
- 1 auxiliary burner, 1,00 kW
- Tempered glass surface
- Auto ignition
- Auto-lock safety system
- Cast iron grids
- Easy installation kit
- Maximum nominal power 9.55 kW
- Optional: Wok support

- إصدار فان جوخ ميوزيوم
- تشطيب بلونين مع تفاصيل باللون الشامباني
- موقد غاز على زجاج
- لوحة تحكم ميكانيكية أمامية بتصميم مريح
- ٤ مناطق طهي
- شعلة مزدوجة الحلقة، ٤,٠٠ كيلوواط
- شعلة سريعة، ٢,٨٠ كيلوواط
- شعلة شبه سريعة، ١,٧٥ كيلوواط
- شعلة مساعدة، ١,٠٠ كيلوواط
- سطح زجاجي مقوى
- إشعال تلقائي
- نظام أمان ذاتي القفل
- شبكات من الحديد الزهر
- طقم تركيب سهل
- أقصى طاقة اسمية ٩,٥٥ كيلوواط
- اختياري: دعم العمل

COLOR

Dark Grey & Black Glass

FRAME C-edged Glass

PRODUCT DIMENSIONS

Height 95mm Width 600mm Depth 510mm



Ref. 112570033

MAESTRO GZC 64300 BK



- Gas on Glass with ExactFlame
- 9 power levels with precise control of the flame
- Front control knobs with ergonomic design
- 4 cooking zones:
- 1 semi-fast burner (1.4 kW)
- 1 semi-fast burners (1.75 kW)
- 1 fast burner (2.80 kW)
- 1 auxiliary burner (1.00 kW)
- Large cast iron grids
- Automatic-ignition in every burner, activated through control knobs
- Auto-lock safety device (Thermocouples)
- Optional Wok support
- Easy installation kit
- Ceramic glass surface
- Gas typology: LPG (butan/propane)
- Nozzles to natural gas
- Maximum nominal power 9.95 kW

- موقد يعمل بالغاز بسطح زجاجي مزود بوظيفة ضبط اللهب
- ٩ مستويات لقوة الغاز مع التحكم الدقيق في اللهب
- مقابض تحكم أمامية بتصميم مريح
- ٤ مناطق للطهي
- شعلة شبه سريعة، ١,٤ كيلو واط
- شعلة شبه سريعة، ١,٧٥ كيلو واط
- شعلة سريعة، ٢,٨٠ كيلو واط
- شعلة مساعدة، ١,٠٠ كيلو واط
- شبكات كبيرة من الحديد الخام المطلي
- إشعال ذاتي في كل شعلة، يتم تفعيله من خلال مقابض التحكم
- جهاز أمان القفل الآلي (المزدوجات الحرارية)
- اختياري: يستخدم مع المقلاة
- مجموعة سهلة التركيب
- سطح زجاجي سيراميك
- تصنيف الغاز: غاز البترول المسال (بوتان / البروبان)
- فوهات للغاز الطبيعي
- أقصى قدرة اسمية ٩,٩٥ كيلوواط

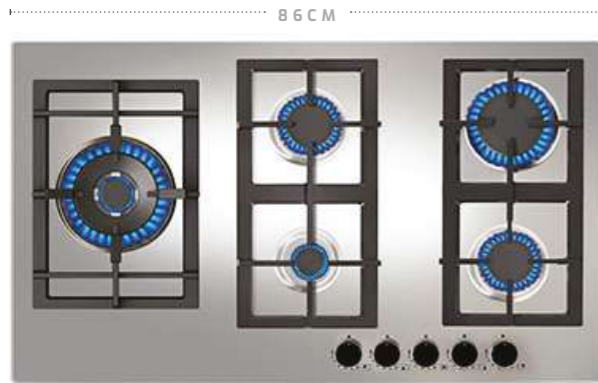
COLOR

Black Glass

FRAME Front bevelled glass

PRODUCT DIMENSIONS

Height 50mm Width 600mm Depth 510mm



Ref. 40211631

TOTAL EFX 90.1 5G AI AL DR LEFT

- 90 cm gas hob
- Double ring burner
- Cast iron grids
- Metallic and glossy black looking frontal knobs
- Auto-ignition
- Auto-lock safety device
- High efficiency burners
- 5 cooking zones :
- 1 double ring burner (4 kw)
- 1 fast burner (3 kW)
- 2 semi-fast burners (1.75 kW)
- 1 auxiliary burner (1 kW)
- Gas typology : LPG (butane/ propane)
- Nozzles to natural gas
- Maximum nominal power: 11.5 kW

- موقد طهي غاز مقاس ٩٠ سم
- شعلة مزدوجة
- شبكات من الحديد الخام المطلي
- مقابض أمامية معدنية ولامعة باللون الأسود
- خاصية الإشعال الذاتي
- جهاز أمان القفل الآلي
- شعلات ذات كفاءة عالية
- ٥ مناطق للطهي
- شعلة مزدوجة (٤ كيلو واط)
- شعلة سريعة، ٣ كيلو واط
- شعلتين شبه سريعة، ١,٧٥ كيلو واط
- شعلة مساعدة، ١ كيلو واط
- تصنيف الغاز: غاز البترول المسال (البيوتان/البروبان)
- فوهات للغاز الطبيعي
- أقصى قدرة اسمية: ١١,٥ كيلوواط

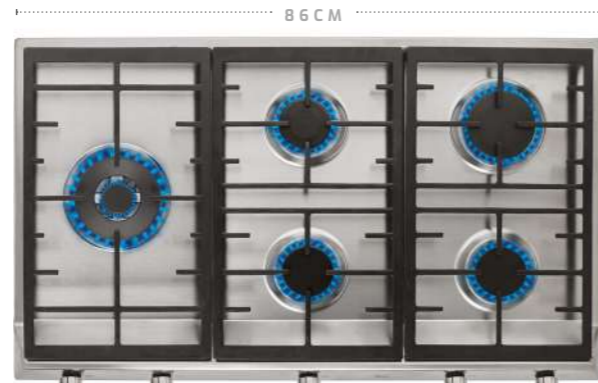
COLOR

Stainless Steel

FRAME Brushed stainless steel

PRODUCT DIMENSIONS

Height 45mm Width 860mm Depth 510mm



Ref. 40212503

TOTAL EX 90.1 5G AI AL DR LEFT CI BUT

- 90 cm gas hob
- Double ring burner
- Cast iron grids with a professional look.
- Metallic and glossy black looking frontal knobs
- Auto-ignition
- Auto-lock safety device
- High Efficiency burners.
- 5 cooking zones:
- 1 rapid (2.80 kW)
- 1 auxiliary (1 kW)
- 1 semirapid (1.75 kW)
- 1 semirapid (1.75 kW)
- 1 double ring (4 kW)
- Gas typology: LPG (butane/ propane)
- Nozzles to natural gas
- Maximum nominal power: 11.3 kW

- موقد طهي غاز ٩٠ سم
- شعلة مزدوجة
- شبكات من الحديد الخام المطلي
- مقابض أمامية معدنية ولامعة باللون الأسود
- خاصية الإشعال الذاتي
- جهاز أمان القفل الآلي
- شعلات ذات كفاءة عالية
- ٥ مناطق للطهي
- شعلة سريعة (٢,٨٠ كيلو واط)
- شعلة مساعدة (١ كيلو واط)
- شعلة شبه سريعة (١,٧٥ كيلو واط)
- شعلة شبه سريعة (١,٧٥ كيلو واط)
- شعلة مزدوجة (٤ كيلو واط)
- تصنيف الغاز: غاز البترول المسال (البيوتان/البروبان)
- فوهات للغاز الطبيعي
- أقصى قدرة اسمية: ١١,٣ كيلوواط

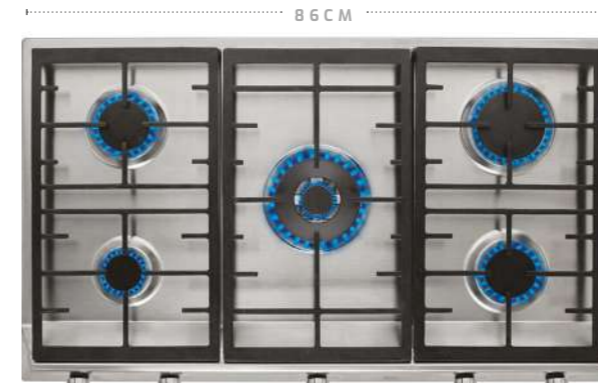
COLOR

Stainless Steel

FRAME Brushed stainless steel

PRODUCT DIMENSIONS

Height 84mm Width 860mm Depth 500mm



Ref. 40212063

TOTAL EX 90.1 5G AI AL DR CI BUT

- 90 cm gas hob
- Double ring burner
- Cast iron grids with a professional look.
- Metallic and glossy black looking frontal knobs
- Auto-ignition
- Auto-lock safety device
- High Efficiency burners.
- 5 cooking zones:
- 1 double ring burner (4.00 kW)
- 1 fast burner (2.8 kW)
- 2 semi-fast burner (1.75 kW)
- 1 auxiliary burner (1kW)
- Gas typology: LPG (butane/ propane)
- Nozzles to natural gas
- Maximum nominal power: 12.05 kW

- موقد طهي غاز مقاس ٩٠ سم
- شعلة مزدوجة
- شبكات من الحديد الخام المطلي
- مقابض أمامية معدنية ولامعة باللون الأسود
- مزود بخاصية الإشعال الذاتي
- مزود بجهاز أمان القفل الآلي
- مزود بشعلات ذات كفاءة عالية
- ٥ مناطق للطهي
- شعلة مزدوجة (٤ كيلو واط)
- شعلة سريعة، ٢,٨ كيلو واط
- شعلتين شبه سريعة، ١,٧٥ كيلو واط
- شعلة مساعدة، ١ كيلو واط
- تصنيف الغاز: غاز البترول المسال (البيوتان/البروبان)
- فوهات للغاز الطبيعي
- أقصى قدرة اسمية: ١٢,٠٥ كيلوواط

COLOR

Stainless Steel

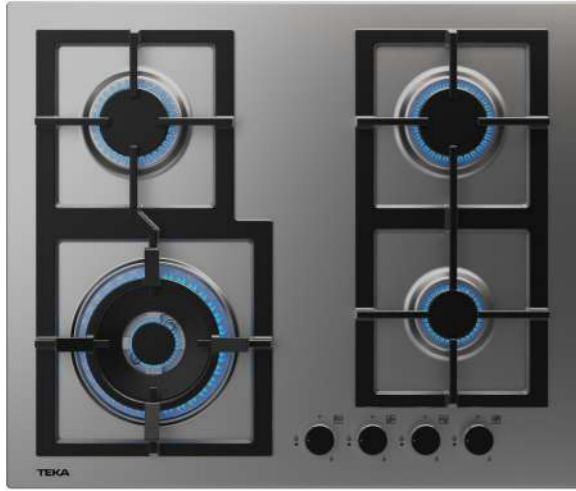
FRAME Brushed stainless steel

PRODUCT DIMENSIONS

Height 33mm Width 860mm Depth 500mm



60 CM



Ref. 112610072

TOTAL EFX 60.1 4G AI AL DR CI BTN (ME)



- 60 cm gas hob
- Double ring burner
- Cast iron grids
- Metallic and glossy black looking frontal knobs
- Auto ignition
- Auto-lock safety system
- 4 cooking zones
- 1 double ring burner (4.00 kW)
- 2 semi-fast burners (1.75 kW)
- 1 auxiliary burner (1 kW)
- Gas typology: LPG (butane/propane)
- Nozzles to natural gas
- Maximum nominal power: 8.5 kW

- موقد طهي غاز مقاس ٦٠ سم
- شعلة مزدوجة
- شبكات من الحديد الخام المطلي
- مقابض أمامية معدنية ولامعة باللون الأسود
- خاصية الإشعال الذاتي
- نظام أمان القفل الآلي
- ٤ مناطق للطهي
- شعلة مزدوجة (٤ كيلو واط)
- شعلتين شبه سريعة (١,٧٥ كيلو واط)
- شعلة مساعدة، ١ كيلو واط
- تصنيف الغاز: غاز البترول المسال (البيوتان/البروبان)
- فوهات للغاز الطبيعي
- أقصى قدرة اسمية: ٨,٥ كيلوواط

COLOR

Stainless Steel

FRAME Brushed stainless steel

PRODUCT DIMENSIONS

Height 45mm Width 600mm Depth 510mm

58 CM



Ref. 112610042

TOTAL EX 60.1 4G AI AL DR CI BTN (E1)



- 60 cm gas hob
- Double ring burner
- Cast iron grids
- Frontal control knobs
- Auto ignition
- Auto-lock safety system
- 4 cooking zones
- 1 double ring burner (4.00 kW)
- 1 fast burner (2.8 kW)
- 1 semi fast burner (1.7 kW)
- 1 fast burner (1 kW)
- Gas typology: LPG (butane/propane)
- Nozzles to natural gas
- Maximum nominal power: 9.55 kW

- موقد طهي غاز مقاس ٦٠ سم
- شعلة مزدوجة
- شبكات من الحديد الخام المطلي
- مقابض تحكم أمامية
- خاصية الإشعال الذاتي
- نظام أمان القفل الآلي
- ٤ مناطق طهي
- شعلة مزدوجة (٤,٠٠ كيلو واط)
- شعلة سريعة (٢,٨ كيلو واط)
- شعلة شبه سريعة (١,٧ كيلو واط)
- شعلة سريعة (١ كيلو واط)
- تصنيف الغاز: غاز البترول المسال (البيوتان/البروبان)
- فوهات للغاز الطبيعي
- أقصى قدرة اسمية: ٩,٥٥ كيلوواط

COLOR

Stainless Steel

FRAME Brushed stainless steel

PRODUCT DIMENSIONS

Height 84mm Width 580mm Depth 500mm

30 CM



Ref. 112530001

MAESTRO IZS 34700 MST BK



- VarioPro Series
- Modular Flex Induction hob
- SlideCooking function
- Direct functions with temperature sensors: Poaching, confit, grilling, pan frying, deep frying, simmering and keep warm
- Touch Control MultiSlider
- 2 cooking zones
- 1 Slide Flex zone 255 x 400 mm
- 2 zones 255 x 200 mm
- Auto-lock safety system
- Cooking timer
- Power plus
- Child lock
- Residual heat indicator
- Power management
- Easy installation kit
- Maximum nominal power 3.600 W

- مجموعة فاريو برو
- موقد طهي بتقنية اللمس المرين من فليكس معياري
- وظيفة (سلايد كوكينج)
- وظائف مباشرة مع مستشعرات درجة الحرارة: السلق، الطهي على طريقة كونفيت، الشواء، القلي، القلي العميق، الغليان السريع، الطبخ على نار هادئة، والاحتفاظ بحرارة الطعام
- مزود بمفاتيح تحكم مالتى سلايدر تعمل باللمس
- منطقتان للطهي
- منطقة تحكم مرنة (سلايد فليكس)
- مقاس ٢٥٥ × ٤٠٠ مم
- منطقتان مقاس ٢٥٥ × ٢٠٠ مم
- نظام أمان القفل الآلي
- مؤقت الطهي
- وظيفة باور بلاس
- خاصية قفل الأمان للأطفال
- مؤشر الحرارة المتبقية
- نظام إدارة الطاقة
- مجموعة سهلة التركيب
- الحد الأقصى للطاقة التشغيلية ٣٦٠٠ واط

COLOR

Black Glass

FRAME Front bevelled glass

PRODUCT DIMENSIONS

Height 53mm Width 300mm Depth 510mm

30 CM



Ref. 112660000

MAESTRO YZC 32600 TEPPANYAKI



- VarioPro Series
- Modular teppanyaki hob
- Frontal control knobs with ergonomic design
- 2 cooking zones
- 2 zones Ø 376 X 118 mm
- Ceramic glass surface
- Easy cleaning
- Max.nominal power: 2.400 W

- مجموعة فاريو برو
- موقد تيبانياكي معياري
- مقابض تحكم أمامية بتصميم مريح
- منطقتان طهي
- منطقتان مقاس ١١٨ × ٣٧٦ مم
- سطح زجاجي سيراميك
- سهل التنظيف
- الحد الأقصى للطاقة التشغيلية ٢٤٠٠ واط

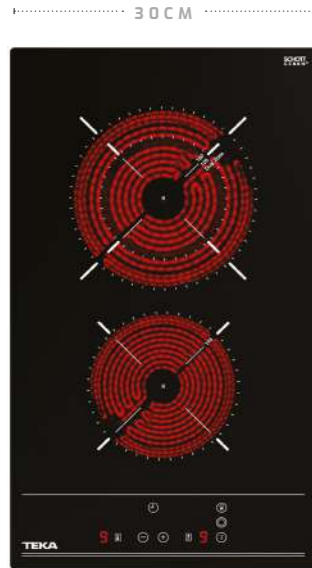
COLOR

Black Glass

FRAME Front bevelled glass

PRODUCT DIMENSIONS

Height 79mm Width 300mm Depth 510mm



Ref. 112540002

TOTAL TZC 32320 BK TTC



- Modular vitroceramic hob
- Touch Control
- 2 cooking zones:
- 1 double high light Ø 120/180
- 1 high light Ø 145 mm
- Keep warm function
- Maximum nominal power: 2.900 W

- موقد طهي فيترو سيراميك معياري
- مزود بخاصية التحكم باللمس
- منطقتان للطهي
- شعلة مزدوجة ١٢٠/١٨٠
- شعلة عالية ١٤٥ مم
- وظيفة الاحتفاظ بحرارة الطعام
- الحد الأقصى للطاقة التشغيلية: ٢٩٠٠ واط

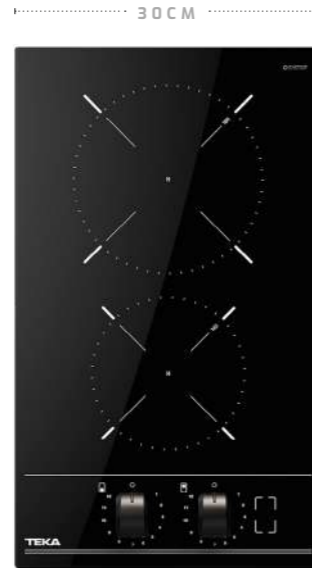
COLOR

Black Glass

FRAME Front bevelled glass

PRODUCT DIMENSIONS

Height 55mm Width 300mm Depth 510mm



Ref. 112550008

EASY TBC 32000 XFL BK



- Modular vitroceramic hob
- 2 cooking zones
- 1 high lights Ø 180 mm
- 1 high lights Ø 145 mm
- Ceramic glass surface
- Auto-lock safety system
- Residual heat indicator
- Easy installation kit
- Maximum nominal power 3.000 W

- موقد طهي فيترو سيراميك
- منطقتا طهي
- شعلة عالية بقطر ١٨٠ ملم
- شعلة عالية بقطر ١٤٥ ملم
- سطح زجاجي سيراميك
- نظام أمان القفل التلقائي
- مؤشر الحرارة المتبقية
- مجموعة التركيب السهل
- الحد الأقصى للطاقة التشغيلية ٣٠٠٠ وات

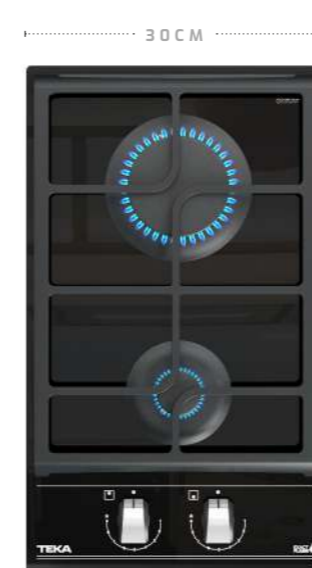
COLOR

Black Glass

FRAME C-edged glass

PRODUCT DIMENSIONS

Height 63mm Width 300mm Depth 510mm



Ref. 112570015

TOTAL GZC 32300



- Gas on Glass with ExactFlame and bevelled front
- Front control knobs with ergonomic design
- Ceramic glass surface
- 9 power levels with precise control of the flame
- 2 cooking zones
- 1 auxiliary burner, 1.00 kW
- 1 fast burner (2.80kW)
- Auto-lock safety device (Thermocouples)
- Automatic-ignition in every burner, activated through control knobs
- Optional Wok support
- Large cast iron pan grids
- Easy installation kit
- Type of Gas: Butane
- Maximum nominal power 3.8 kW

- موقد غاز على زجاج مع لهب دقيق وواجهة مشطوفة
- مقابض تحكم أمامية بتصميم مريح
- سطح زجاجي سيراميك
- ٩ مستويات طاقة مع تحكم دقيق في اللهب
- منطقتان للطهي
- ١ موقد مساعد، ١,٠٠ كيلو واط
- ١ موقد سريع، ٢,٨٠ كيلو واط
- نظام أمان بقفل تلقائي (مزدوجات حرارية)
- إشعال تلقائي في كل موقد، يتم تفعيله من خلال مقابض التحكم
- دعامة عمل اختيارية
- شبكات كبيرة من حديد الزهر
- طقم تركيب سهل
- نوع الغاز: غاز البوتان
- أقصى قدرة اسمية ٣,٨ كيلوواط

COLOR

Black

FRAME Front bevelled glass

PRODUCT DIMENSIONS

Height 98mm Width 300mm Depth 510mm



Ref. 40214555

TOTAL EFX 30.1 2G AI AL CI BUT



- Modular gas hob
- Stainless steel Surface
- Cast iron grid
- Auto-ignition
- Auto-lock safety device
- High Efficiency burners
- Metallic and glossy black looking frontal knob
- 2 cooking zones:
- 1 fast burner (3.00 kW)
- 1 auxiliary burner (1.00 kW)
- Gas typology: LPG (butane/propane)
- Nozzles to natural gas
- Maximum nominal power 3.8 kW

- موقد طهي غاز معياري
- سطح من الفولاذ المقاوم للصدأ
- شبكة من الحديد الخام المطلي
- إشعال ذاتي
- جهاز سلامة للقفل التلقائي
- شعلات عالية الكفاءة
- مقبض معدني وأسود لامع
- منطقتا طهي
- شعلة سريعة (٣,٠٠ كيلو واط)
- شعلة إضافية (١,٠٠ كيلو واط)
- تصنيف الغاز: غاز البترول المسال (البوتان/البروبان)
- فوهات الغاز الطبيعي
- أقصى قدرة اسمية ٣,٨ كيلوواط

COLOR

Stainless Steel

FRAME Brushed stainless steel

PRODUCT DIMENSIONS

Height 45mm Width 305mm Depth 510mm



Model	AFF 87601	IBF 95-G1 IZS 97630	IZS 96700 MST	VAN GOGH IBF 95 FST VG	IZC 64010 BK M55	IBF 64 Infinity G1
BUILT-IN DIMENSIONS						
Width (mm)	770	860	860	860	560	560
Depth (mm)	490	490	490	490	490	490
Height (mm)	215	49	49	49	50	49
COOKING ELEMENTS						
COOKING ZONE -left front , (Type)	Flex Zone	Single Zone	-	Flex Zone	Single Zone	FlexZone
COOKING ZONE -left center , (Type)	-	-	Single Zone	-	-	-
COOKING ZONE -left rear , (Type)	Flex Zone	Single Zone	-	Flex Zone	Single Zone	FlexZone
COOKING ZONE -center front , (Type)	-	-	-	-	-	-
COOKING ZONE -center center, (Type)	-	Double Zone	Single Zone	Double Zone	-	-
COOKING ZONE -center rear , (Type)	-	-	-	-	-	-
COOKING ZONE -right front, (Type)	-	Flex Zone	Flex Zone	Single Zone	Single Zone	FlexZone
COOKING ZONE -right center, (Type)	Double Zone	-	-	-	-	-
COOKING ZONE -right rear, (Type)	-	Flex Zone	Flex Zone	Single Zone	Single Zone	FlexZone
COOKING ZONE -left front , mm	228 x 200	150	-	Flex Zone	150	235 X 188,5
COOKING ZONE -left center , mm	-	-	280	-	-	-
COOKING ZONE -left rear , mm	228 x 200	215	-	228 x 200	185	235 X 188,5
COOKING ZONE -center front , mm	-	-	-	-	-	-
COOKING ZONE -center center, mm	-	320 / 180	185	320/180	-	-
COOKING ZONE -center rear , mm	-	-	-	-	-	-
COOKING ZONE -right front, mm	280 x 160	228 x 200	228 x 200	150	185	235 X 188,5
COOKING ZONE -right center, mm	-	-	-	-	-	-
COOKING ZONE -right rear , mm	-	228 x 200	228 x 200	215	150	235 X 188,5
COOKING ZONE -left front, (W)	1750 - 2000	1200 - 1600	-	1750-2000	1200-1500	1750-2200
COOKING ZONE -left center, (W)	-	-	2100 - 3000	-	-	-
COOKING ZONE -left rear, (W)	1750 - 2000	2100 - 3000	-	1750-2000	1700-2100	1750-2200
COOKING ZONE -center front, (W)	-	-	-	-	-	-
COOKING ZONE -center center, (W)	-	2500 - 3600	1200 - 1600	2500-3600	-	-
COOKING ZONE -center rear, (W)	-	-	-	-	-	-
COOKING ZONE -right front, (W)	-	1750 - 2000	1750 - 2000	1200-1600	1700-2100	1750-2200
COOKING ZONE -right center, (W)	2500 - 3000	-	-	-	-	-
COOKING ZONE -right rear, (W)	-	1750 - 2000	1750 - 2000	2100-3000	1200-1500	1750-2200
ELECTRICAL FEATURES						
Maximum Nominal Power (W) (Induction or VTC)	7200 (IH) + 200(AH)	10800	7200	10800	7200	7200
Maximum Nominal Power (W) (Gas)	-	-	-	-	-	-
Wire lenght (cm)	100	110	110	110	110	110
SAFETY SYSTEMS						
Child lock	✓	✓	✓	✓	✓	✓
Automatic safety disconnection	✓	✓	✓	✓	✓	✓
Residual heat indicator	✓	✓	✓	✓	✓	✓

Model	VAN GOGH IBF 64 FST VG	TR 951	IZF 99700 MST BK	TTC 64320 TTC BK	TBC 64000 XFL	TBC 64010
BUILT-IN DIMENSIONS						
Width (mm)	560	860	860	560	580	560
Depth (mm)	490	490	490	490	492	490
Height (mm)	49	63	53	47	60	41
COOKING ELEMENTS						
COOKING ZONE -left front , (Type)	Single Zone	Single High Light	Flex Zone	Double High Light	Single High Light	Single High Light
COOKING ZONE -left center , (Type)	-	-	-	-	-	-
COOKING ZONE -left rear , (Type)	Single Zone	Double High Light	Flex Zone	Single High Light	Single High Light	Single High Light
COOKING ZONE - center front , (Type)	-	-	Flex Zone	-	-	-
COOKING ZONE -center center , (Type)	-	Triple High Light	-	-	-	-
COOKING ZONE -center rear , (Type)	-	-	Flex Zone	-	-	-
COOKING ZONE -right front, (Type)	Flex Zone	Single High Light	Flex Zone	Single High Light	Single High Light	Single High Light
COOKING ZONE -right center, (Type)	-	-	-	-	-	-
COOKING ZONE -right rear, (Type)	Flex Zone	Single High Light	Flex Zone	Single High Light	Single High Light	Single High Light
COOKING ZONE -left front , mm	150	145	262.5 X 195	210 / 100	180	145
COOKING ZONE -left center , mm	-	-	-	-	-	-
COOKING ZONE -left rear , mm	215	120 / 180	262.5 X 195	145	145	210
COOKING ZONE -center front , mm	-	-	262.5 X 195	-	-	-
COOKING ZONE -center center, mm	-	145 / 210 / 270	-	-	-	-
COOKING ZONE -center rear , mm	-	-	262.5 X 195	-	-	-
COOKING ZONE -right front, mm	228 x 184.5	180	252.8 X 195	145	145	145
COOKING ZONE -right center, mm	-	-	-	-	-	-
COOKING ZONE -right rear , mm	228 x 184.5	160	252.8 X 195	180	180	180
COOKING ZONE -left front, (W)	1200-1600	1200	2400-3700	2100/ 800	1800	1200
COOKING ZONE -left center, (W)	-	-	-	-	-	-
COOKING ZONE -left rear, (W)	2100-3000	700 - 1700	2400-3700	1200	1200	2100
COOKING ZONE -center front, (W)	-	-	2400-3700	-	-	-
COOKING ZONE -center center, (W)	-	1050 - 1950 - 2700	-	-	-	-
COOKING ZONE -center rear, (W)	-	-	2400-3700	-	-	-
COOKING ZONE -right front, (W)	1750-2000	1800	1850 - 2200	1200	1200	1200
COOKING ZONE -right center, (W)	-	-	-	-	-	-
COOKING ZONE -right rear, (W)	1750-2000	1500	1850 - 2200	1800	1800	1800
ELECTRICAL FEATURES						
Maximum Nominal Power (W)(Induction or VTC)	7200	8900	11100	6200	6000	6300
Maximum Nominal Power (W) (Gas)	-	-	-	-	-	-
Wire lenght (cm)	110	110	110	110	110	100
SAFETY SYSTEMS						
Child lock	✓	✓	✓	✓	-	✓
Automatic safety disconnection	✓	✓	✓	✓	-	✓
Residual heat indicator	✓	✓	✓	Yes	✓	✓

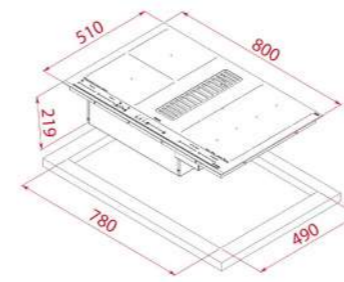
Model	JZC 96342 BBB	GZC 95320	GBC 75 Infinity G1	GZC 64300	GBC 95-G1 BM	GZC 32300
BUILT-IN DIMENSIONS						
Width (mm)	860	850	570	570	850	280
Depth (mm)	490	480	480	480	480	490
Height (mm)	50	50	49	50	49	49
COOKING ELEMENTS						
COOKING ZONE -left front , (Type)	DOUBLE RING	-	SEMIRAPID	SEMIRAPID	-	-
COOKING ZONE -left center , (Type)	-	DOUBLE RING	-	-	DOUBLE RING	-
COOKING ZONE -left rear , (Type)	SEMIRAPID	-	SEMIRAPID	SEMIRAPID	-	-
COOKING ZONE - center front , (Type)	AUXILIARY	SEMIRAPID	-	-	SEMIRAPID	AUXILIARY
COOKING ZONE -center center , (Type)	-	-	DOUBLE RING	-	-	-
COOKING ZONE -center rear , (Type)	RAPID	SEMIRAPID	-	-	SEMIRAPID	RAPID
COOKING ZONE -right front, (Type)	Single Zone	AUXILIARY	AUXILIARY	AUXILIARY	AUXILIARY	-
COOKING ZONE -right center, (Type)	-	-	-	-	-	-
COOKING ZONE -right rear, (Type)	Single Zone	RAPID	RAPID	RAPID	RAPID	-
COOKING ZONE -left front , mm	-	-	-	-	-	-
COOKING ZONE -left center , mm	-	-	-	-	-	-
COOKING ZONE -left rear , mm	-	-	-	-	-	-
COOKING ZONE -center front , mm	-	-	-	-	-	-
COOKING ZONE -center center, mm	-	-	-	-	-	-
COOKING ZONE -center rear , mm	-	-	-	-	-	-
COOKING ZONE -right front, mm	180	-	-	-	-	-
COOKING ZONE -right center, mm	-	-	-	-	-	-
COOKING ZONE -right rear , mm	145	-	-	-	-	-
COOKING ZONE -left front, (W)	4000	-	1400	1400	-	-
COOKING ZONE -left center, (W)	-	4000	-	-	3.500	-
COOKING ZONE -left rear, (W)	1750	-	1750	1750	-	-
COOKING ZONE -center front, (W)	1000	1400	-	-	1400	1000
COOKING ZONE -center center, (W)	-	-	3500	-	-	-
COOKING ZONE -center rear, (W)	2800	1750	-	-	1750	2800
COOKING ZONE -right front, (W)	1250-1800	1000	1000	1000	1000	-
COOKING ZONE -right center, (W)	-	-	-	-	-	-
COOKING ZONE -right rear, (W)	2250-3000	2800	2800	2800	2800	-
ELECTRICAL FEATURES						
Maximum Nominal Power (W)(Induction or VTC)	3500	-	-	-	-	-
Maximum Nominal Power (W) (Gas)	9550	10950	10450	6950	10950	3800
Wire lenght (cm)	110	-	100	-	-	100
SAFETY SYSTEMS						
Child lock	✓	-	-	-	-	-
Automatic safety disconnection	✓	✓	✓	-	✓	✓
Residual heat indicator	✓	-	-	-	-	-

Model	EFX 90.1 5G AI AL DR LEFT	EX 90.1 5G AI AL DR CI LEFT	EFX 60.1 4G AI AL DR CI	EX 60.1 4G AI AL DR CI LEFT	EX 90.1 5G AI AL DR C	IZC 64630 MST
BUILT-IN DIMENSIONS						
Width (mm)	833	833	553	553	833	560
Depth (mm)	475	475	473	473	475	490
Height (mm)	45	33	45	33	45	49
COOKING ELEMENTS						
COOKING ZONE -left front , (Type)	-	-	DOUBLE RING	AUXILIARY	-	Single Zone
COOKING ZONE -left center , (Type)	DOUBLE RING	DOUBLE RING	-	-	DOUBLE RING	-
COOKING ZONE -left rear , (Type)	-	-	SEMIRAPID	SEMIRAPID	-	Single Zone
COOKING ZONE -center front , (Type)	AUXILIARY	SEMIRAPID	-	-	SEMIRAPID	-
COOKING ZONE -center center , (Type)	-	-	-	-	-	-
COOKING ZONE -center rear , (Type)	SEMIRAPID	SEMIRAPID	-	-	SEMIRAPID	-
COOKING ZONE -right front, (Type)	SEMIRAPID	AUXILIARY	AUXILIARY	SEMIRAPID	AUXILIARY	Single Zone
COOKING ZONE -right center, (Type)	-	-	-	-	-	-
COOKING ZONE -right rear, (Type)	RAPID	RAPID	SEMIRAPID	RAPID	RAPID	Single Zone
COOKING ZONE -left front , mm	-	-	-	-	-	150
COOKING ZONE -left center , mm	-	-	-	-	4000	-
COOKING ZONE -left rear , mm	-	-	-	-	-	215
COOKING ZONE -center front , mm	-	-	-	-	-	-
COOKING ZONE -center center, mm	-	-	-	-	-	-
COOKING ZONE -center rear , mm	-	-	-	-	1750	-
COOKING ZONE -right front, mm	-	-	-	-	1750	185
COOKING ZONE -right center, mm	-	-	-	-	-	-
COOKING ZONE -right rear , mm	-	-	-	-	2800	150
COOKING ZONE -left front, (W)	-	-	4000	1000	-	1200 - 1600
COOKING ZONE -left center, (W)	4000	4000	-	-	-	-
COOKING ZONE -left rear, (W)	-	-	1750	1750	-	2100 - 3000
COOKING ZONE -center front, (W)	1000	1750	-	-	1750	-
COOKING ZONE -center center, (W)	-	-	-	-	-	-
COOKING ZONE -center rear, (W)	1750	1750	-	-	-	-
COOKING ZONE -right front, (W)	1750	1000	1000	1750	-	1800 - 2100
COOKING ZONE -right center, (W)	-	-	-	-	-	-
COOKING ZONE -right rear, (W)	3000	2800	1750	2800	-	1800 - 2100
ELECTRICAL FEATURES						
Maximum Nominal Power (W)(Induction or VTC)	-	-	-	-	-	7200
Maximum Nominal Power (W) (Gas)	11500	11300	8500	7300	12050	-
Wire lenght (cm)	-	-	-	-	100	110
SAFETY SYSTEMS						
Child lock	-	-	-	-	-	√
Automatic safety disconnection	√	-	√	√	√	√
Residual heat indicator	-	-	-	-	-	√

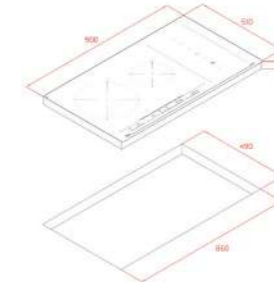
Model	IZS 34700	TZC 32320 BK TTC	TBC 32000 XFL	VAN GOGH GBC 95 VB VG	VAN GOGH GBC 64 VB VG	YZC 32600	EFX 30.1 2G AI AL CI
BUILT-IN DIMENSIONS							
Width (mm)	280	270	270	850	570	280	280
Depth (mm)	490	500	490	480	480	490	490
Height (mm)	49	55	59	49	49	75	-
COOKING ELEMENTS							
COOKING ZONE -left front , (Type)	-	-	-	-	DOUBLE RING	-	-
COOKING ZONE -left center , (Type)	-	-	-	DOUBLE RING	-	-	-
COOKING ZONE -left rear , (Type)	-	-	-	-	SEMIRAPID	-	-
COOKING ZONE -center front , (Type)	Flex Zone	Single High Light	Single High Light	-	-	-	AUXILIARY
COOKING ZONE -center center , (Type)	-	-	-	-	-	-	-
COOKING ZONE -center rear , (Type)	Flex Zone	Double High Light	Single High Light	SEMIRAPID	-	-	RAPID
COOKING ZONE -right front, (Type)	-	-	-	AUXILIARY	AUXILIARY	-	-
COOKING ZONE -right center, (Type)	-	-	-	-	-	-	-
COOKING ZONE -right rear, (Type)	-	-	-	RAPID	RAPID	-	-
COOKING ZONE -left front , mm	-	-	-	-	-	-	-
COOKING ZONE -left center , mm	-	-	-	-	-	-	-
COOKING ZONE -left rear , mm	-	-	-	-	-	-	-
COOKING ZONE -center front , mm	225 x 200	145	145	-	-	-	-
COOKING ZONE -center center, mm	-	-	-	-	-	-	-
COOKING ZONE -center rear , mm	225 x 200	120 / 180	180	-	-	-	-
COOKING ZONE -right front, mm	-	-	-	-	-	-	-
COOKING ZONE -right center, mm	-	-	-	-	-	-	-
COOKING ZONE -right rear , mm	-	-	-	-	-	-	-
COOKING ZONE -left front, (W)	-	-	-	-	4000	-	-
COOKING ZONE -left center, (W)	-	-	-	4000	-	-	-
COOKING ZONE -left rear, (W)	-	-	-	-	1750	-	-
COOKING ZONE -center front, (W)	1750 - 2000	1200	1200	1400	-	-	1000
COOKING ZONE -center center, (W)	-	-	-	-	-	-	-
COOKING ZONE -center rear, (W)	1750 - 2000	700 - 1700	1800	-	-	-	3000
COOKING ZONE -right front, (W)	-	-	-	1000	1000	-	-
COOKING ZONE -right center, (W)	-	-	-	-	-	-	-
COOKING ZONE -right rear, (W)	-	-	-	2800	2800	-	-
ELECTRICAL FEATURES							
Maximum Nominal Power (W)(Induction or VTC)	3600	2900	3000	-	-	2400	-
Maximum Nominal Power (W) (Gas)	-	-	-	10950	9550	-	1100
Wire lenght (cm)	110	110	110	100	100	100	100
SAFETY SYSTEMS							
Child lock	-	√	-	-	-	-	-
Automatic safety disconnection	√	√	√	√	√	-	√
Residual heat indicator	√	√	√	-	-	-	-



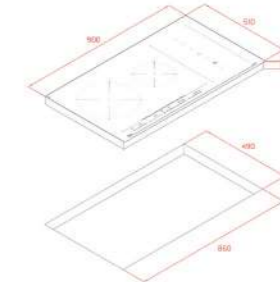
INSTALLATION DIAGRAM



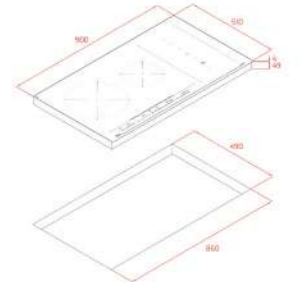
AFF 87601 MST
MASTERSENSEAIR



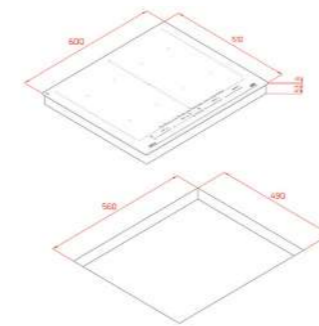
IBF 95-G1 MST BM



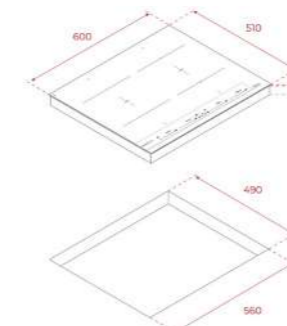
IZS 97630



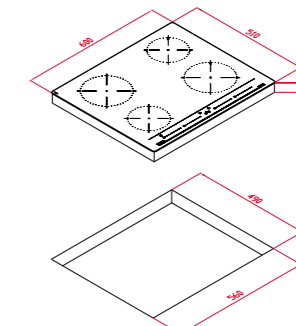
IZS 96700



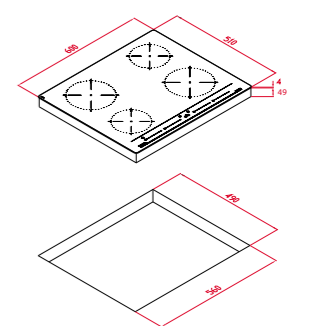
IZF 68700



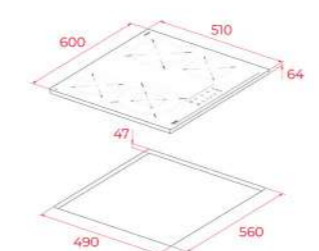
IBF 64 INFINITY G1



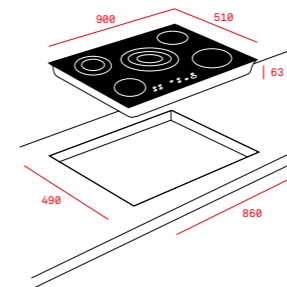
IZC 64010 BK M55



IZC 64630



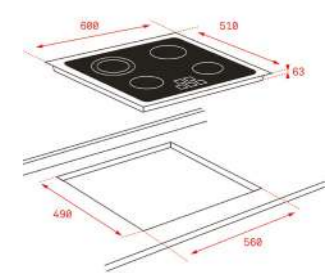
TTC 64320 TTC BK



TR 951

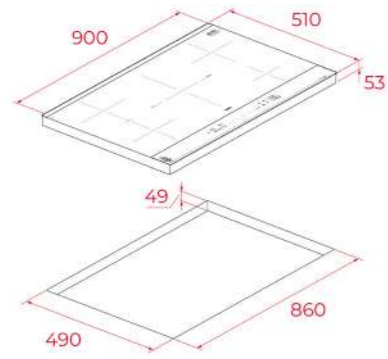


TTC 64320 TTC BK

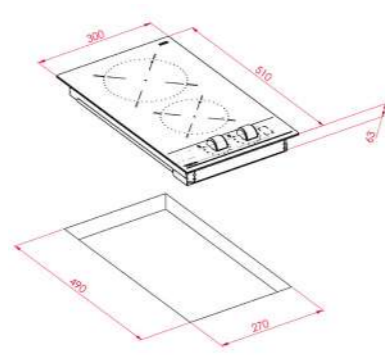


TBC 64010 TTC

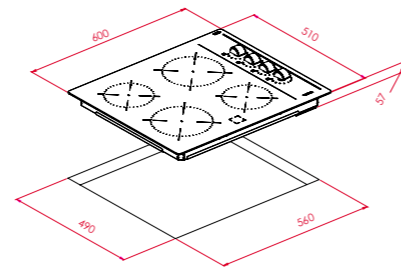
INSTALLATION DIAGRAM



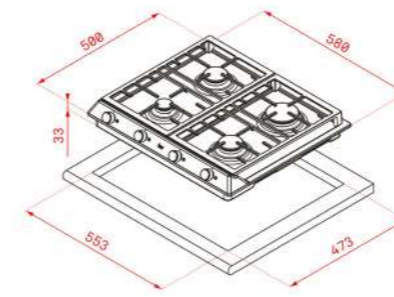
VAN GOGH IBF 95 FST VG



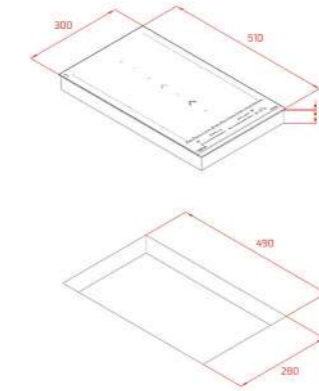
TBC 32000 XFL BK



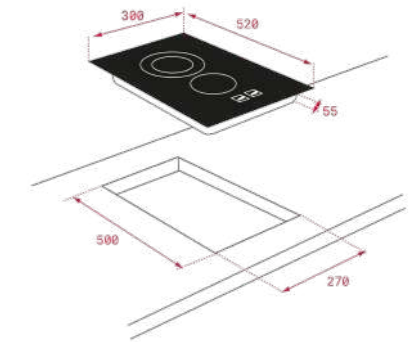
TBC 64000 XFL



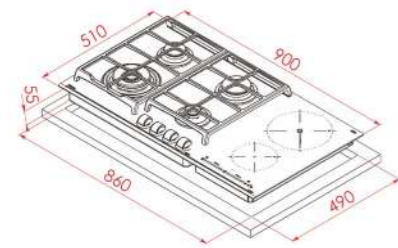
EX 60.1 4G AI AL DR CI



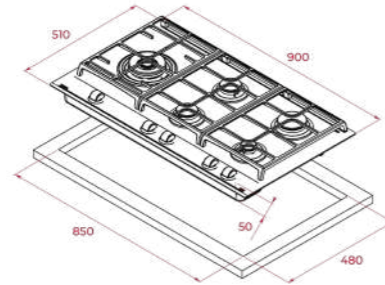
IZS 34700



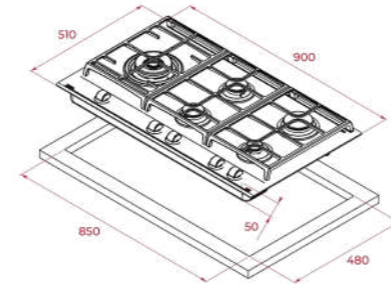
TZC 32320 BK TTC



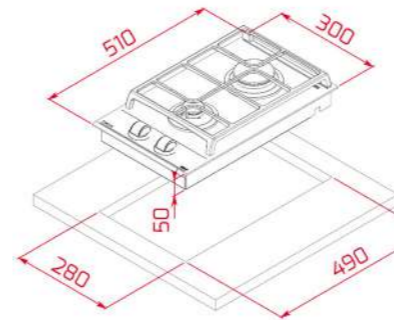
JZC 96342 BBB



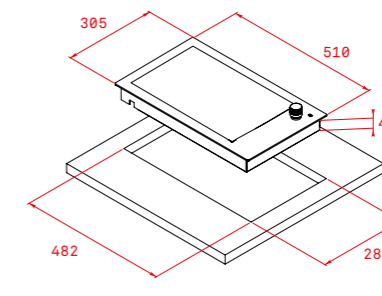
GZC 95320



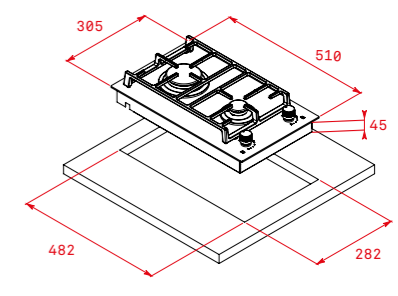
GBC 95-G1 GBC BM (E5)



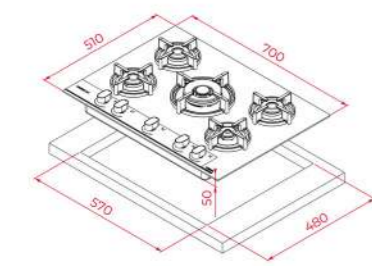
GZC 32300 XBB (ME)



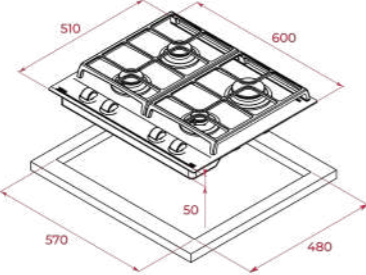
YZC 32600



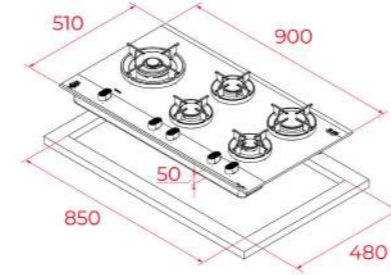
EFX 30.1 2G AI AL CI



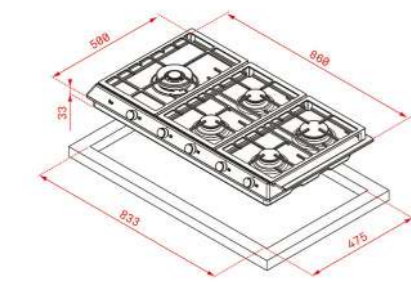
GBC 75 INFINITY G1



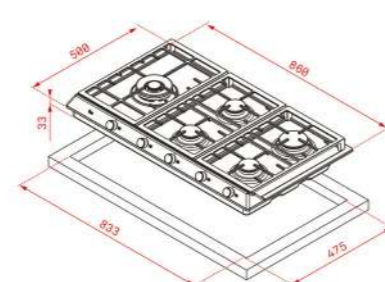
GZC 64300



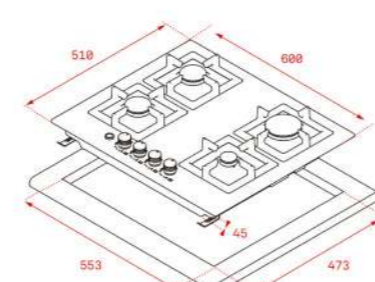
VAN GOGH GBC 95 VB VG



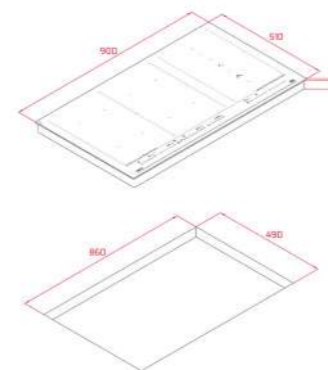
EFX 90.1 5G AI AL DR LEFT



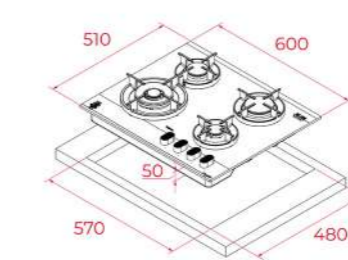
EX 90.1 5G AI AL DR CI LEFT



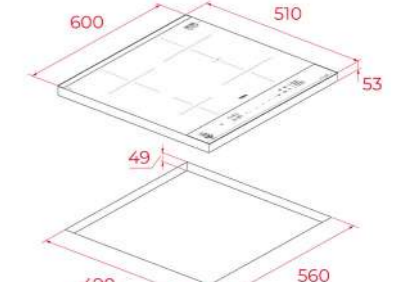
EFX 60.1 4G AI AL DR CI



IZF 99700 MST BK



VAN GOGH GBC 64 VB VG



VAN GOGH IBF 64 FST VG

Free Standing Cookers

Turning great cooking experiences into memorable moments





Ref. 40297055

MAESTRO FS3FF L90GG S/S

- Free Standing Cooker 90cm
 - Gas hob/ Multifunction gas oven
 - Color: Inox
 - Auto ignition
 - Autolock safety device
 - Drawer
 - Nozzels to natural gas
 - Hob Features:
 - Stainless steel surface
 - Cast irons
 - 5 Gas Burners:
 - 1 Triple ring: 4 kW, 2 Semi-Rapid: 1,75 kW
 - 1 Auxiliary burner: 1 kW, 1 Rapid: 3 kW
 - Steel upstand
 - Oven Features:
 - Multifunction strip with safety thermostat
 - Gas grill
 - Close door grilling
 - 4 Cooking functions, Oven light
 - Touch control programmer with start/stop
 - 1 telescopic guide
 - Chromed supports
 - 5 cooking levels
 - Full glass inner door
 - Double glazed door
 - 2 Deep tray
 - Chromed grid
 - Inner grid
 - Gross capacity: 142 liters
- موقد طهي غير مدمج مقاس ٩٠ سم
 - موقد غاز/ فرن متعدد الوظائف
 - اللون: إينوكس
 - خاصية الإشعال الذاتي
 - جهاز أمان تلقائي
 - درج
 - فوهات للغاز الطبيعي
 - **مزايا موقد الطهي:**
 - سطح من الفولاذ المقاوم للصدأ
 - شبكات من الحديد الخام المطلي
 - ٥ شعلة غاز:
 - شعلة ثلاثية: ٤ كيلو واط، شعلتين شبه سريعة: ١,٧٥ كيلو واط
 - شعلة مساعدة: ١ كيلو واط، شعلة سريعة: ٣ كيلو واط
 - قائم فولاذي
 - **مزايا الفرن:**
 - شريط متعدد الوظائف مع ترموستات أمان
 - شواية غاز
 - وظيفة الشواء مع إغلاق الباب
 - ٤ وظائف للطهي، إضاءة الفرن
 - مبرمج التحكم باللمس مع وظيفة التشغيل/الإيقاف
 - ١ دليل تلسكوبي
 - دعائم مطلية بالكروم
 - ٥ مستويات طهي
 - باب داخلي زجاجي بالكامل
 - باب زجاجي مزدوج
 - ٢ صينية عميقة
 - شبكة مطلية بالكروم
 - شبكة داخلية
 - السعة الإجمالية: ١٤٢ لترًا

COLOR

Stainless Steel

PRODUCT DIMENSIONS

Height 875-920mm Width 895mm Depth 600mm



Ref. 40297954

EASY FS 902 5GG SS LPG

- Free Standing Cooker 90cm
 - Gas hob/ Gas oven
 - Color: Inox,
 - Metallic painted knob
 - Handle in Stainless steel
 - Auto ignition
 - Autolock safety device
 - Telescopic legs
 - With G plug
 - Flap tape
 - Nozzels to natural gas
 - Hob Features:
 - Stainless steel surface
 - Cast irons
 - 5 Gas Burners:
 - 1 Triple ring: 3,5 kW, 2 Semi-Rapid: 1,7 kW
 - 1 Auxiliary burner: 0,95 kW, 1 Rapid: 2,9 kW
 - Glass lid
 - Sabaf burbers
 - Oven Features:
 - Gas oven, Close door grilling
 - Net/Gross capacity: 106/119l
 - 3 Cooking functions, Mechanical timer
 - 1 telescopic guide, Chromed supports
 - 4 cooking levels, Catalytic side panels
 - Full glass, double glazed door
 - Deep tray, Chromed grid
 - Turnspit
 - Light
- موقد طهي غير مدمج مقاس ٩٠ سم
 - موقد غاز / فرن غاز
 - اللون: إينوكس
 - مقبض مطلي بالمعدن
 - مقبض من الفولاذ المقاوم للصدأ
 - خاصية الإشعال الذاتي
 - جهاز أمان تلقائي
 - أرجل تلسكوبية مع صمام من النوع G
 - شريط دوار
 - فوهات للغاز الطبيعي
 - **مزايا موقد الطهي:**
 - سطح من الفولاذ المقاوم للصدأ
 - شبكات من الحديد الخام المطلي
 - ٥ شعلة غاز:
 - شعلة ثلاثية: ٣,٥ كيلو واط، شعلتين شبه سريعة: ١,٧ كيلو واط
 - شعلة مساعدة: ٠,٩٥ كيلو واط، شعلة سريعة: ٢,٩ كيلو واط
 - غطاء زجاجي
 - شعلات (Sabaf)
 - **مزايا الفرن:**
 - فرن غاز، وظيفة الشواء مع إغلاق الباب
 - السعة الصافية/الإجمالية: ١٠٦/١١٩ لترًا
 - ٣ وظائف للطهي، مؤقت آلي
 - ١ دليل تلسكوبي، دعائم مطلية بالكروم
 - ٤ مستويات طهي، ألواح جانبية محفزة
 - باب داخلي زجاجي بالكامل، باب زجاجي مزدوج
 - صينية عميقة، شبكة مطلية بالكروم
 - سيخ دوار
 - إضاءة

COLOR

Stainless Steel

PRODUCT DIMENSIONS

Height 845mm Width 900mm Depth 635mm



Ref. 40297955

EASY FS 903 5VE SS

- Free Standing Cooker 90cm
 - Vitroceramic hob/ Multifunction electric oven
 - Color: Inox
 - Metallic painted knob
 - Handle in Stainless steel
 - Telescopic legs
 - Lid flape
 - Kado box with cable
 - Hob Features:
 - Vitroceramic
 - Hob surface in stainless steel
 - 5 heating elements:
 - 2xØ180 1800W, 2xØ140 1200W
 - 1xØ140-250 1800W
 - Oven Features:
 - Multifunction electric oven
 - Closed door grilling
 - Net/Gross capacity: 100/119l
 - 8 cooking functions
 - Turbo fan, Close door grilling
 - Digital timer with start stop
 - 1 telescopic guide
 - Chromed supports
 - 4 cooking levels
 - Catalytic side panels
 - Full glass inner door with 2 glazed removable
 - Deep tray, Cooking grid, Turnspit
 - Cooling fan, Light
 - Energy class: B
- موقد طهي غير مدمج مقاس ٩٠ سم
 - موقد فيترو سيراميك / فرن كهربائي متعدد الوظائف
 - اللون: إينوكس
 - مقبض مطلي بالمعدن
 - مقبض من الفولاذ المقاوم للصدأ
 - أرجل تلسكوبية
 - رفرف الغطاء
 - صندوق كادو مزود بالكابل
 - **مزايا موقد الطهي:**
 - فيترو سيراميك
 - سطح الموقد من الفولاذ المقاوم للصدأ
 - ٥ عناصر تسخين: ٢x١٨٠ ١٨٠٠ وات، ٢x١٤٠ ١٢٠٠ وات
 - **مزايا الفرن:**
 - فرن كهربائي متعدد الوظائف
 - وظيفة الشواء مع إغلاق الباب
 - السعة الصافية/الإجمالية: ١٠٠/١١٩ لتر
 - ٨ وظائف للطهي
 - مروحة تريبو، وظيفة الشواء مع إغلاق الباب
 - مؤقت رقمي مع وظيفة التشغيل/الإيقاف
 - دليل تلسكوبي
 - دعائم مطلية بالكروم
 - ٤ مستويات طهي
 - ألواح جانبية محفزة
 - باب داخلي زجاجي بالكامل، مع ٢ لديهم قابلية الإزالة
 - صينية عميقة، شبكة مطلية بالكروم، سيخ دوار
 - مروحة تبريد، إضاءة
 - فئة الطاقة: B

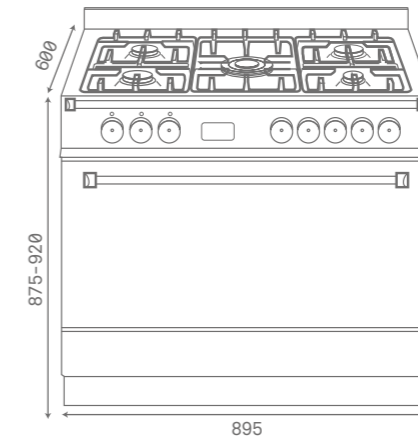
COLOR

Stainless Steel

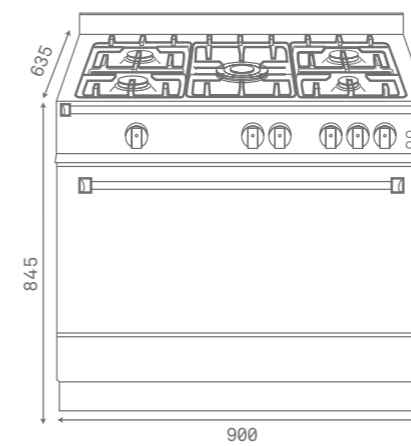
PRODUCT DIMENSIONS

Height 845mm Width 900mm Depth 633mm

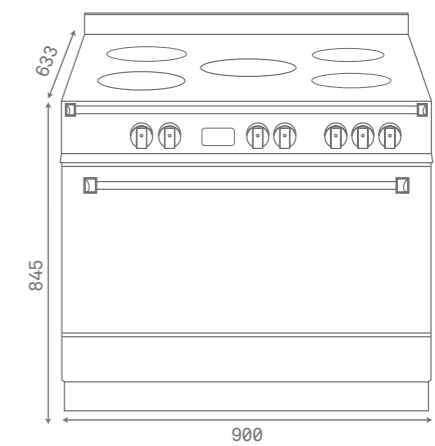
MODEL	FS3FF L90GG S/S	FS 902 5GG SS LPG	FS 903 5VE SS
PRODUCT DIMENSIONS			
Width (mm)	895	900	900
Depth (mm)	600	635	635
Height (mm)	875-920	845	845
ELECTRICAL CONNECTION			
Power Rate, V	230	220-240	220-240
Frequency, Hz	50	50-60	50-60
Connecting Wire (cm)	200	150 cm + Plug	Kado Box + Cable
Maximum Nominal Power, W	30	0	11400
OVEN ELECTRICAL FEATURES			
Maximum Nominal Power, W	55	-	3600
Bottom Heating Element, W	-	-	2000
Grill/Maxigrill, W	-	-	1500/2500
Turnspit Motor, W	-	6	6
Light, W	25	15	15
Cooling Fan Motor, W	-	24	24
OVEN GAS FEATURES			
Bottom Burner, W	4500	4000	-
Grill Burner, W	2000	2700	-
HOB ELECTRICAL FEATURES			
Maximum Nominal Power, W	-	-	7800
Heating Element Ø/ W	-	-	2xØ180 1800W
Heating Element Ø/ W	-	-	2xØ140 1200W
Heating Element Ø/ W	-	-	1xØ140-250 1800W
HOB GAS FEATURES			
Maximum Nominal Power, W	11.5 kW	10.75 kW	-
A. Triple Ring, kW	4 kW	3.5 kW	-
B. Fast Burner, kW	3 kW	2.9 kW	-
C. Semifast Burner, kW	1.75 kW (2)	1.7 kW (2)	-
D. Auxiliary Burner, kW	1 kW	0.95 kW	-
OVEN FEATURES			
Net / Gross Capacity (Litres)	142	106/119	100/119
Cooking Functions	5	3	8
Digital Timer With Start/Stop	-	-	Yes
Programmer	-	-	Yes
Digital Timer	Touch	-	-
Mechanical Timer With Stop	-	Yes	-
Programmer	-	Yes	-
Cooking Levels	5	4	4
Close Door Grilling	Yes	Yes	Yes
Telescopic Tray Guides	1	1	1
Chromed Tray Guides	Yes	Yes	Yes
Glazed Door	2 Full Glass	2 Full Glass	2 Full Glass
Self-Cleaning Panels	-	Side Catalitic Panel	Side Catalitic Panel
Baking Tray	-	-	-
Deep Tray	2	1	1
Standard Cooking Grid	1	1	1
Inner Grid	1	-	-
Turnspit	-	Yes	Yes
Drawer	Yes	Lid Flape	Lid Flape
Energy Class	-	-	B
HOB FEATURES			
Hob Surface	SS Squared	SS	SS
Grids	Cast Iron	Cast Iron	-
Autolock (Safety Device)	Yes	Yes	-
Auto-Ignition	Yes	Yes	-
Other Special Accesories	Steel Upstand	Glass Lid	-
FINISH			
Colour (Front)	Black	Stainless Steel	Stainless Steel
Door Glass Color	Black	Black	Black



FS3FF L90GG S/S



FS 902 5GG SS LPG



FS 903 5VE SS

Hoods

Welcome the fresh air into your kitchen



HOODS

Meet the new Ceiling hood

DISCRETION AND HIGH
PERFORMANCE AT ITS BEST.

Our ceiling hood is as discreet as it gets. Discover all the possibilities with its FreshAir Function, which will always keep your kitchen fresh and odour-free with automatic extraction cycles that you can program.

Moreover, control its light intensity and colour temperature to create an even nicer atmosphere, while keeping low noise and high efficiency. All of this and more in a hood equipped to be easily installed, so that you will have no worries



EXTERNAL EXTRACTION OR RECIRCULATION, **THE CHOICE IS YOURS**

Depending on your needs and home design, you will have the option to install your ceiling hood with recirculation system, which will aspire the odours and bring fresh air back into your kitchen, or with direct external extraction, which will take the odours out of your home.



Hoods

Kitchen goes way beyond just preparing food.

MAESTRO				
	FLOW-IN	110	90	70/60/50
ISLAND	 FIH 16760 TOS BK	 DPL 1185 ISLAND	 DHT 97670 ROS WH	 DH2 985 ISLAND
VERTICAL			 DLV 98660	 DVT 98660
			 DLV 68660	 DVT 68660 TOS
		 DVI 88-G1 E05 BM	 DVT 98660 TOS	
T-SHAPE		 PERFECTA4 DLH 985 T	 DLH 686 T	
PYRAMIDAL				
BUILT-IN	 GFI 97350E05 IX	 GFL 77651 E05 BK	 GFI 67350 E05 IX	 GFL 57651 E05 BK
PULL OUT				
CLASSIC				

MAESTRO




















Domestic appliances for those who like going one step further. For those who will not settle for being like the rest.

TOTAL

Designed for those who demand everything of their appliances, for everyone in the house. Maximum effectiveness in any situation.

EASY

For those who prefer no complications in the kitchen without denying themselves an appliance that gives so much while asking for so little in return.

TOTAL			EASY	
90	70/60	55	90	60
 DG3 985 ISLAND				
 DSH 986 BK	 DSH 986		 DSJ 980	
			 DBP 99150	 DBP 69150
	 GFH 73	 GFG 2		
 CNL 9610	 CNL 6610	 CNL 6415 G1	 TL 9310	 TL 6310
			 CM 92120 BK	 CM 92120
			 CM 62120 BK	 CM 62120
			 C 9310	 C 6310



Ref. 113160000

MAESTRO FIH 16760 TOS BK



- VarioPro Series
- Modular Flow-in hood
- Touch control
- FreshAir function
- Energy Efficiency Class: A+
- Brushless EcoPower Motor
- 3 speeds + 1 intensive
- Free Outlet exhaust capacity (m³/h): 630
- Intensive speed exhaust capacity (m³/h): 600
- Max speed exhaust capacity (m³/h): 540
- Min speed exhaust capacity (m³/h): 415
- Intensive speed sound level (dBA): 70
- Max speed sound level (dBA): 67
- Min speed sound level (dBA): 62
- 1 mesh washable filter
- Stop delay timer
- Filter saturation indicator
- Operating pilot light
- Optional regenerative filters

Filter required for installation without outlet:
Charcoal Filter - RFH 36100 FOA
Ref.113290013

Regenerative Charcoal Filter - R1RFB
Ref.113290014

COLOR

Black Glass

PRODUCT DIMENSIONS

Width 110mm



Ref. 113100004

MAESTRO DHT 97670 WHITE



- Ceiling hood
- Rim extraction
- Electronic control
- FreshAir function
- Energy Efficiency class: A++
- Remote control
- Brushless EcoPower Motor
- 4 speeds + 2 intensive
- Free Outlet exhaust capacity (m³/h): 800
- Max speed exhaust capacity (m³/h): 808
- Min speed exhaust capacity (m³/h): 315
- Intensive speed exhaust capacity (m³/h): 686
- Intensive speed sound level (dBA): 70
- Max speed sound level (dBA): 67
- Min speed sound level (dBA): 50
- 3 LED lamps
- Light intensity and color temperature regulation
- 2 Aluminum filter
- Stop delay timer
- Filter saturation indicator
- Operating pilot light
- Optional regenerative filters

Optional **Recirculation Kits** and **Filters** for installation without outlet available in page #146 - 147

COLOR

White Glass

PRODUCT DIMENSIONS

Width 900mm



Ref. Structure: 40483173

MAESTRO DPL 1185 ISLAND



- Island hood
- Rim extraction
- EcoPower motor
- Energy Efficiency class: A
- Touch control with White display
- Operating pilot light
- 3 speeds + 1 intensive
- Exhaust capacities:
- Free Outlet, 920 m³/h
- Qboost, 782 m³/h
- Max., m³/h: 629
- Min., m³/h: 331
- Noise (LwA) Boost Speed, dB: 69
- Noise (LwA) Max Speed, dB: 66
- Noise (LwA) Min Speed, dB: 54
- 4 LED Lamps
- Reinforced black glass
- 3 aluminum filters
- Stop delay timer
- Filter saturation indicator

Optional **Recirculation Kits** and **Filters** for installation without outlet available in page #146 - 147

COLOR

Black Glass

PRODUCT DIMENSIONS

Width 1100mm



Ref. 40484640

MAESTRO DH2 985 ISLAND



- Island hood
- EcoPower motor
- Energy Efficiency class: A
- Backlit electronic panel with white display
- Operating pilot light
- 3 speeds + 1 intensive
- Exhaust capacities:
- Free Outlet, m³/h: 920
- Qboost, m³/h: 796
- Max., m³/h: 605
- Min., m³/h: 311
- Noise (LwA) Boost Speed, dB: 71
- Noise (LwA) Max Speed, dB: 66
- Noise (LwA) Min Speed, dB: 52
- 4 LED lamps
- 3 stainless steel-aluminium filters
- Easy to clean inside panel
- Stop delay timer
- Filter saturation indicator

Optional **Recirculation Kits** and **Filters** for installation without outlet available in page #146 - 147

COLOR

Stainless Steel

PRODUCT DIMENSIONS

Width 900mm

HOODS



Ref. 40485150

TOTAL DG3 985 ISLAND



- Glass wing island hood
- EcoPower motor
- Energy Efficiency class: A
- Backlit electronic panel with white display
- Operating pilot light
- 3 speeds + 1 intensive
- Exhaust capacities:
- Free Outlet, m³/h: 920
- Qboost, m³/h: 796
- Max., m³/h: 605
- Min., m³/h: 311
- Noise (LwA) Boost Speed, dB: 71
- Noise (LwA) Max Speed, dB: 66
- Noise (LwA) Min Speed, dB: 52
- 4 LED lamps
- 2 stainless steel filters
- Reinforced transparent glass
- Stop delay timer
- Filter Satiration indicator

- شفاط ذو إطار زجاجي
- محرك موفر للطاقة
- فئة كفاءة الطاقة: A
- لوحة إلكترونية بإضاءة خلفية مع شاشة بيضاء
- تشغيل المصباح الإرشادي
- ٣ سرعات + ١ مكثف
- سعات العادم:
- المخرج الحر، ٩٢٠ متر مكعب/ساعة
- كيو بوست، ٧٩٦ متر مكعب/ساعة
- الحد الأقصى، متر مكعب/ساعة: ٦٠٥
- الحد الأدنى، متر مكعب/ساعة: ٣١١
- الضوضاء (مستوى قوة الصوت) عند زيادة السرعة تبلغ ٧١ ديسيبل
- الضوضاء (مستوى قوة الصوت) عند أقصى سرعة تبلغ ٦٦ ديسيبل
- الضوضاء (مستوى قوة الصوت) عند أدنى سرعة تبلغ ٥٢ ديسيبل
- ٤ مصابيح LED
- عدد ٢ مرشح من الفولاذ المقاوم للصدأ
- زجاج شفاف مقوى
- مؤقت تأخير الإيقاف
- مؤشر درجة تشبع الفلتر

Optional **Recirculation Kits** and **Filters** for installation without outlet available in page #146 - 147

COLOR

Stainless Steel

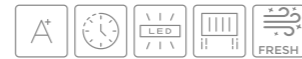
PRODUCT DIMENSIONS

Width 900mm



Ref. 112930029

MAESTRO DLV 98660 BK



- Urban Colors Edition
- Vertical decorative hood
- Rim extraction system
- Touch control display
- FreshAir function
- Full glass design
- 3 speeds + intensive
- Stop delay timer
- LED light bar
- Saturation filter indicator
- EcoPower motor
- Exhaust capacity: min.290 m³/h - max.696 m³/h
- Sound level: min.51 dB - max.67 dB
- Installation also possible without tube cover

- مجموعة أوريان كولورز
- شفاط عمودي بتصميم جذاب
- نظام استخلاص العوادم والتنقية
- شاشة تحكم باللمس
- خاصية تنقية الهواء
- تصميم كامل من الزجاج
- ٣ سرعات + مكثف
- مؤقت تأخير الإيقاف
- شريط إضاءة LED
- مؤشر درجة تشبع الفلتر
- محرك موفر للطاقة
- سعة العادم: الحد الأدنى ٢٩٠ متر مكعب/الساعة - الحد الأقصى ٦٩٦ متر مكعب/الساعة
- مستوى الصوت: الحد الأدنى ٥١ ديسيبل - الحد الأقصى ٦٧ ديسيبل
- إمكانية التثبيت بدون غطاء الأنبوب

Optional **Recirculation Kits** and **Filters** for installation without outlet available in page #146 - 147

COLOR

Black Glass

PRODUCT DIMENSIONS

Width 900mm



Ref. 112930030

MAESTRO DLV 98660 WH



- Urban Colors Edition
- Vertical decorative hood
- Rim extraction system
- Touch control display
- FreshAir function
- Full glass design
- 3 speeds + intensive
- Stop delay timer
- LED light bar
- Saturation filter indicator
- EcoPower motor
- Exhaust capacity: min.290 m³/h - max.696 m³/h
- Sound level: min.51 dB - max.67 dB
- Installation also possible without tube cover

- مجموعة أوريان كولورز
- شفاط عمودي بتصميم جذاب
- نظام استخلاص العوادم والتنقية
- شاشة تحكم باللمس
- خاصية تنقية الهواء
- تصميم كامل من الزجاج
- ٣ سرعات + مكثف
- مؤقت تأخير الإيقاف
- شريط إضاءة LED
- مؤشر درجة تشبع الفلتر
- محرك موفر للطاقة
- سعة العادم: الحد الأدنى ٢٩٠ متر مكعب/الساعة - الحد الأقصى ٦٩٦ متر مكعب/الساعة
- مستوى الصوت: الحد الأدنى ٥١ ديسيبل - الحد الأقصى ٦٧ ديسيبل
- إمكانية التثبيت بدون غطاء الأنبوب

Optional **Recirculation Kits** and **Filters** for installation without outlet available in page #146 - 147

COLOR

White Glass

PRODUCT DIMENSIONS

Width 900mm





Ref. 112930056

MAESTRO DVI 88 INFINITY G1



- Infinity | G1 Edition
- Decorative vertical hood
- Touch control with display
- FreshAir function
- 3 speeds + 1 intensive
- Intensive speed exhaust capacity (m3/h): 696
- Max speed exhaust capacity (m3/h): 558
- Min speed exhaust capacity (m3/h): 290
- Intensive speed sound level (dBA): 69.9
- Max speed sound level (dBA): 66.5
- Min speed sound level (dBA): 51.4
- 1 LED lamp
- 2 Aluminium filters
- Stop delay timer
- Filter saturation indicator
- Anti-return valve included
- Outlet reduction included

- مجموعة انفينيتي المميزة
- شفاط عمودي بتصميم جذاب
- شاشة تحكم باللمس
- خاصية تنقية الهواء
- ٣ سرعات + مكثف
- سعة سرعة المكثف للعدم (متر مكعب/ساعة): ٦٩٦
- سعة الحد الأقصى لسرعة العادم (متر مكعب/ساعة): ٥٥٨
- سعة الحد الأدنى لسرعة العادم (متر مكعب/ساعة): ٢٩٠
- مستوى الصوت لسرعة المكثف (ديسيبل): ٦٩,٩
- الحد الأقصى لسرعة مستوى الصوت (ديسيبل): ٦٦,٥
- الحد الأدنى لسرعة مستوى الصوت (ديسيبل): ٥١,٤
- ١ مصباح LED
- عدد ٢ مرشح من الألمونيوم
- مؤقت تأخير الإيقاف
- مؤشر تشبع الفلتر
- مُدرج صمام مانع للرجوع
- مُدرج خاصية تقييد المخرج

Optional **Recirculation Kits** and **Filters** for installation without outlet available in page #146 - 147

COLOR

Black

PRODUCT DIMENSIONS

Width 800mm



Ref.98660: 112930075

Ref.68660: 112930073

MAESTRO VG DVT 98660 / VG DVT 68660 **NEW**

- Van Gogh Museum Edition
- Two-colour finish with champagne details
- Decorative vertical hood
- Touch control with display
- FreshAir function
- Rim extraction
- EcoPower motor
- 3 speeds + 1 intensive
- Intensive speed exhaust capacity (m3/h): 698
- Max speed exhaust capacity (m3/h): 584
- Min speed exhaust capacity (m3/h): 307
- Intensive speed sound level (dBA): 74
- Max speed sound level (dBA): 72
- Min speed sound level (dBA): 61
- 2 LED lamps
- 2 Aluminum Filters
- Stop delay timer
- Filter saturation indicator
- Anti-return valve included
- Operating pilot light
- Outlet reduction included

- إصدار فان جوخ ميوزيوم
- تشطيب بلونين مع تفاصيل باللون الشامباني
- شفاط مزخرف
- تحكم باللمس مع شاشة
- خاصية الهواء النقي
- استخراج الحافة
- محرك إيكو باور
- ٣ سرعات + سرعة مكثفة
- سعة عدم السرعة المكثفة (م٣/ساعة): ٦٩٨
- أقصى سرعة لسعة العادم (م٣/ساعة): ٥٨٤
- أدنى سرعة لسعة العادم (م٣/ساعة): ٣٠٧
- مستوى صوت السرعة المكثفة (ديسيبل): ٧٤
- أقصى سرعة لمستوى الصوت (ديسيبل): ٧٢
- أدنى سرعة لمستوى الصوت (ديسيبل): ٦١
- مصباحان ليد
- ٢ فلتر من الألمونيوم
- مؤقت تأخير التوقف
- مؤشر تشبع الفلتر
- صمام منع الرجوع ملحق به
- ضوء تشغيل تجريبي
- مخرج تقليل الضغط ملحق به

Optional **Recirculation Kits** and **Filters** for installation without outlet available in page #146 - 147

COLOR

Dark Grey & Black Glass

PRODUCT DIMENSIONS

Width 900mm / 600mm



Ref. 112930043

MAESTRO DVT 98660 BK



- Vertical decorative hood
- Rim extraction system
- Touch control display
- FreshAir function
- Full glass design
- 3 speeds + intensive
- Stop delay timer
- LED illumination
- Saturation filter indicator
- EcoPower motor
- Exhaust capacity: min.307 m3/h - max.698 m3/h
- Sound level: min.61 dB - max.72 dB
- Installation also possible without tube cover

- شفاط عمودي بتصميم جذاب
- نظام استخلاص العوادم والتنقية
- شاشة تحكم باللمس
- خاصية تنقية الهواء
- تصميم كامل من الزجاج
- ٣ سرعات + مكثف
- مؤقت تأخير الإيقاف
- إضاءة LED
- مؤشر تشبع الفلتر
- محرك موفر للطاقة
- سعة العادم: الحد الأدنى ٣٠٧ متر مكعب/الساعة - الحد الأقصى ٦٩٨ متر مكعب/الساعة
- مستوى الصوت: الحد الأدنى ٦١ ديسيبل - الحد الأقصى ٧٢ ديسيبل
- إمكانية التثبيت بدون غطاء الأنبوب

Optional **Recirculation Kits** and **Filters** for installation without outlet available in page #146 - 147

COLOR

Black Glass

PRODUCT DIMENSIONS

Width 900mm



Ref. 112930024

MAESTRO DLV 68660 BK



- Urban Colors Edition
- Vertical decorative hood
- Rim extraction system
- Touch control display
- FreshAir function
- Full glass design
- 3 speeds + intensive
- Stop delay timer
- LED light bar
- Saturation filter indicator
- EcoPower motor
- Exhaust capacity: min.232 m3/h - max.725 m3/h
- Sound level: min.49 dB - max.65 dB
- Installation also possible without tube cover

- مجموعة أوروبان كولورز
- شفاط عمودي بتصميم جذاب
- نظام استخلاص العوادم والتنقية
- شاشة تحكم باللمس
- خاصية تنقية الهواء
- تصميم كامل من الزجاج
- ٣ سرعات + مكثف
- مؤقت تأخير الإيقاف
- شريط إضاءة LED
- مؤشر تشبع الفلتر
- محرك موفر للطاقة
- سعة العادم: الحد الأدنى ٢٣٢ متر مكعب/الساعة - الحد الأقصى ٧٢٥ متر مكعب/الساعة
- مستوى الصوت: الحد الأدنى ٤٩ ديسيبل - الحد الأقصى ٦٥ ديسيبل
- إمكانية التثبيت بدون غطاء الأنبوب

Optional **Recirculation Kits** and **Filters** for installation without outlet available in page #146 - 147

COLOR

Black Glass

PRODUCT DIMENSIONS

Width 600mm



Ref. 40437100

MAESTRO PERFECTA4 DLH 985 T



- Ultraslim decorative hood
- EcoPower motor
- Energy Efficiency class: A
- 4A (Energy efficiency A, Fluid dynamic efficiency A, lighting efficiency A, grease filtering efficiency A)
- Touch control display
- Operating Pilot Light
- 3 speeds + 1 intensive
- Exhaust capacities:
- Free Outlet, m³/h: 795
- Qboost, m³/h: 740
- Max., m³/h: 586
- Min., m³/h: 306
- Noise (LwA) Boost Speed, dB: 72
- Noise (LwA) Max Speed, dB: 68
- Noise (LwA) Min Speed, dB: 54
- 1 LED BAR
- 3 stainless steel filters (12 layers)
- Stop delay timer
- Filter saturation indicator

- شفاط بتصميم جذاب رفيع جدا
- محرك موثر للطاقة
- فئة كفاءة الطاقة: A
- 4A (كفاءة الطاقة A، الكفاءة الديناميكية للسوائل A، كفاءة الإضاءة A، كفاءة ترشيح الشحوم A)
- شاشة تحكم تعمل باللمس
- تشغيل المصباح الإرشادي
- ٣ سرعات + ١ مكثف
- سعات العادم:
- المخرج الحر، ٧٩٥ متر مكعب/ساعة
- كيو بوست، ٧٤٠ متر مكعب/ساعة
- الحد الأقصى، متر مكعب/ساعة: ٥٨٦
- الحد الأدنى، متر مكعب/ساعة: ٣٠٦
- الضوضاء (مستوى قوة الصوت) عند زيادة السرعة تبلغ ٧٢ ديسيبل
- الضوضاء (مستوى قوة الصوت) عند أقصى سرعة تبلغ ٦٨ ديسيبل
- الضوضاء (مستوى قوة الصوت) عند أدنى سرعة تبلغ ٥٤ ديسيبل
- شريط إضاءة LED
- ٣ مرشحات من الفولاذ المقاوم للصدأ (١٢ طبقة)
- مؤقت تأخير الإيقاف
- مؤشر تشبع الفلتر

Ref. 40487180

MAESTRO DLH 686 T



- Decorative horizontal hood
- Electronic control with display
- 3 speeds + 1 intensive
- Free Outlet exhaust capacity (m³/h): 920
- Intensive speed exhaust capacity (m³/h): 701
- Max speed exhaust capacity (m³/h): 584
- Min speed exhaust capacity (m³/h): 303
- Intensive speed sound level (dBA): 720
- Max speed sound level (dBA): 69
- Min speed sound level (dBA): 53
- 1 LED lamp
- 2 Stainless Steel filters
- Stop delay timer
- Filter saturation indicator
- Operating pilot light
- Anti-return valve included
- Outlet reduction included

- شفاط أفقي مزخرف
- تحكم إلكتروني مع شاشة
- ٣ سرعات + سرعة مكثفة
- سعة العادم (متر مكعب/ساعة): ٩٢٠
- سعة عادم السرعة المكثفة (م^٣/ساعة): ٧٠١
- أقصى سعة عادم سرعة (م^٣/ساعة): ٥٨٤
- أدنى سعة عادم سرعة (م^٣/ساعة): ٣٠٣
- مستوى صوت السرعة المكثفة (ديسيبل): ٧٢٠
- أقصى مستوى صوت السرعة (ديسيبل): ٦٩
- أدنى سرعة لمستوى الصوت (ديسيبل): ٥٣
- مصباح ليد واحد
- ٢ فلتر من الفولاذ المقاوم للصدأ
- مؤقت تأخير التوقف
- مؤشر تشبع الفلتر
- ضوء تشغيل
- صمام منع الرجوع ملحق به
- مخرج تقليل الضغط ملحق به

NEW

Optional **Recirculation Kits** and **Filters** for installation without outlet available in page #146 - 147

COLOR

 Black Glass with Steel

PRODUCT DIMENSIONS

Width 600mm



Ref. 112970006

TOTAL DSH 986



- Horizontal decorative hood
- Electronic control with display
- 3 speeds + 1 intensive
- Free Outlet exhaust capacity (m³/h): 920
- Intensive speed sound level (dBA): 72
- Max speed sound level (dBA): 68
- Min speed sound level (dBA): 54
- 1 LED lamp
- 2 stainless steel filters with 5 layers
- Stop delay timer
- Filter saturation indicator
- Operating pilot light
- Anti-return valve included
- Outlet reduction included

- شفاط أفقي مزخرف
- تحكم إلكتروني مع شاشة
- ٣ سرعات + سرعة مكثفة
- سعة العادم (متر مكعب/ساعة): ٩٢٠
- مستوى صوت السرعة المكثفة (ديسيبل): ٧٢
- أقصى سرعة لمستوى الصوت (ديسيبل): ٦٨
- أدنى سرعة لمستوى الصوت (ديسيبل): ٥٤
- مصباح ليد واحد
- ٢ فلتر من الفولاذ المقاوم للصدأ
- بخمس طبقات
- مؤقت تأخير التوقف
- مؤشر تشبع الفلتر
- ضوء تشغيل
- صمام منع الرجوع ملحق به
- مخرج تقليل الضغط ملحق به

NEW

Optional **Recirculation Kits** and **Filters** for installation without outlet available in page #146 - 147

COLOR

 Stainless Steel

PRODUCT DIMENSIONS

Width 900mm



Ref. 112970009

TOTAL DSH 986 BK



- Horizontal decorative hood
- Electronic control with display
- 3 speeds + 1 intensive
- Free Outlet exhaust capacity (m³/h): 920
- Intensive speed sound level (dBA): 72
- Max speed sound level (dBA): 68
- Min speed sound level (dBA): 54
- 1 LED lamp
- 3 stainless steel filters with 5 layers
- Stop delay timer
- Filter saturation indicator
- Operating pilot light
- Anti-return valve included
- Outlet reduction included

- شفاط أفقي مزخرف
- تحكم إلكتروني مع شاشة
- ٣ سرعات + سرعة مكثفة
- سعة العادم (متر مكعب/ساعة): ٩٢٠
- مستوى صوت السرعة المكثفة (ديسيبل): ٧٢
- أقصى سرعة لمستوى الصوت (ديسيبل): ٦٨
- أدنى سرعة لمستوى الصوت (ديسيبل): ٥٤
- مصباح ليد واحد
- ٣ فلتر من الفولاذ المقاوم للصدأ
- بخمس طبقات
- مؤقت تأخير التوقف
- مؤشر تشبع الفلتر
- ضوء تشغيل
- صمام منع الرجوع ملحق به
- مخرج تقليل الضغط ملحق به

NEW

Optional **Recirculation Kits** and **Filters** for installation without outlet available in page #146 - 147

COLOR

 Black

PRODUCT DIMENSIONS

Width 900mm



Ref. 40484821

EASY DSJ 980



- Ultraslim decorative hood
- Push Buttons Control Panel
- Operating Pilot Light
- Conventional Aspiration Type
- Energy Efficiency class: C
- 3 Speeds
- Exhaust capacities:
- Free Outlet (m³/h): 638
- Max. (m³/h): 614
- Min. (m³/h): 268
- Noise (LwA) Max Speed 66 dB
- Noise (LwA) Min Speed 48 dB
- Integrated LED Light
- 3 stainless Steel-aluminum Filter

- شفاط بتصميم جذاب رفيع جدًا
- لوحة التحكم بأزرار الضغط
- تشغيل المصباح الإرشادي
- خاصية الشفط التقليدي
- فئة كفاءة الطاقة: C
- ٣ سرعات
- سعات العادم:
- المخرج الحر، ٦٣٨ متر مكعب/ساعة
- الحد الأقصى، متر مكعب/ساعة: ٦١٤
- الحد الأدنى، متر مكعب/ساعة: ٢٦٨
- الضوضاء (مستوى قوة الصوت) عند أقصى سرعة تبلغ ٦٦ ديسيبل
- الضوضاء (مستوى قوة الصوت) عند أدنى سرعة تبلغ ٤٨ ديسيبل
- مصباح LED مدمج
- ٣ مرشحات من الفولاذ المقاوم للصدأ والألومنيوم



Ref. 99150: 113010025

Ref. 69150: 113010024

TOTAL DBP 99150 / DBP 69150

NEW



- Decorative pyramidal hood
- Electronic control button
- 3 speeds + 1 intensive
- 2 LED lamps
- 3/2 aluminium filters
- Free Outlet, m³/h: 1000
- Ø Outlet (mm): 150
- Outlet reduction included
- Charcoal filter included

- شفاط هرمي ديكوري
- تحكم إلكتروني بالأزرار
- ٣ سرعات + سرعة مكثفة
- مصباحان إل إي دي
- ٣ فلاتر من الألمنيوم
- قدرة الشفط (مخرج حر): ١٠٠٠ م^٣/ساعة
- قطر المخرج (مم): ١٥٠
- يشمل وصلة تخفيض لقطر المخرج
- يشمل فلتر فحمي

Optional **Recirculation Kits** and **Filters** for installation without outlet available in page #146 - 147

COLOR

■ Stainless Steel

PRODUCT DIMENSIONS

Width 900mm



COLOR

■ Stainless Steel

PRODUCT DIMENSIONS

Width 900mm / 600mm



Ref. 113110003

TOTAL GFI 97350 EOS IX

NEW



- Built-in hood, 90cm
- EasyFix installation with adjustable guides
- Electronic touch control
- 3 speeds + 1 intensive
- Fixed slim front panel
- Compact body
- LED lamp
- EcoPower motor
- Speed exhaust capacity (m3/h): 324-766
- Speed sound level (dBA): 54-71
- A+ Energy Class

- شفاط مدمج، ٩٠ سم
- تركيب سهل مع ألواح منزلقة قابلة للتعديل
- تحكم إلكتروني باللمس
- ٣ سرعات + سرعة مكثفة
- لوحة أمامية رفيعة ثابتة
- هيكل مدمج
- مصباح ليد
- محرك إيكو باور
- سعة العادم (م/ساعة): ٣٢٤-٧٦٦
- مستوى صوت السرعة (ديسيبل): ٥٤-٧١
- فئة الطاقة A+



Ref. 113110002

TOTAL GFI 67350 EOS IX

NEW



- Built-in hood, 60cm
- EasyFix installation with adjustable guides
- Electronic touch control
- 3 speeds + 1 intensive
- Fixed slim front panel
- Compact body
- LED lamp
- EcoPower motor
- Speed exhaust capacity (m3/h): 317-746
- Speed sound level (dBA): 53-70
- A+ Energy Class

- شفاط مدمج، ٦٠ سم
- تركيب سهل مع ألواح منزلقة قابلة للتعديل
- تحكم إلكتروني باللمس
- ٣ سرعات + سرعة مكثفة
- لوحة أمامية رفيعة ثابتة
- هيكل مدمج
- مصباح ليد
- محرك إيكو باور
- سعة سرعة العادم (م/ساعة): ٣١٧-٧٤٦
- مستوى صوت السرعة (ديسيبل): ٥٣-٧٠
- فئة الطاقة A+

Optional **Recirculation Kits** and **Filters** for installation without outlet available in page #146 - 147

COLOR

Black Glass with Steel

PRODUCT DIMENSIONS

Width 892mm



Ref. 113100006

MAESTRO GFL 77651 EOS BK

NEW



- Built-in hood
- Rim extraction
- Electronic control
- 3 speeds + 1 intensive
- Free Outlet exhaust capacity (m3/h): 735
- Max speed exhaust capacity (m3/h): 738
- Intensive speed sound level (dBA): 70,1
- Max speed sound level (dBA): 68
- Min speed sound level (dBA): 54,4
- 2 LED Lamps
- 1 aluminium filter
- Stop delay time
- Anti-return valve included
- Outlet reduction included

- شفاط مدمج
- استخراج الحافة
- تحكم إلكتروني
- ٣ سرعات + سرعة مكثفة
- سعة العادم (متر مكعب/ساعة): ٧٣٥
- أقصى سرعة لسعة العادم (م/ساعة): ٧٣٨
- مستوى صوت السرعة المكثفة (ديسيبل): ٧٠,١
- أقصى سرعة لمستوى الصوت (ديسيبل): ٦٨
- أدنى سرعة لمستوى الصوت (ديسيبل): ٥٤,٤
- ٢ مصباح ليد
- ١ فلتر ألومنيوم
- وقت تأخير التوقف
- صمام منع الرجوع ملحق به
- مخرج تقليل الضغط ملحق به

Optional **Recirculation Kits** and **Filters** for installation without outlet available in page #146 - 147

COLOR

Black Glass with Steel

PRODUCT DIMENSIONS

Width 712mm



Ref. 113100005

MAESTRO GFL 57651 EOS BK



- Built-in hood
- Energy Efficiency class: A+
- Electronic control
- Rim extraction
- 3 speeds + 1 intensive
- Free Outlet exhaust capacity (m3/h): 735
- Max speed exhaust capacity (m3/h): 738
- Intensive speed sound level (dBA): 70,1
- Max speed sound level (dBA): 68
- Min speed sound level (dBA): 54,4
- 2 LED Lamps
- 1 aluminium filter
- Stop delay timer
- Anti-return valve included
- Outlet reduction included

- شفاط مدمج
- فئة كفاءة الطاقة: A+
- تحكم إلكتروني
- نظام استخلاص العوادم والتنقية
- ٣ سرعات + ١ مكثف
- سعة عادم المخرج الحر ٧٣٥ متر مكعب/ساعة
- سعة السرعة القصوى للعادم: ٧٣٨ متر مكعب/ساعة
- مستوى صوت سرعة المكثف: ٧٠,١ ديسيبل
- الحد الأقصى لسرعة مستوى الصوت (ديسيبل): ٦٨
- الحد الأدنى لسرعة مستوى الصوت (ديسيبل): ٥٤,٤
- مصباحان LED
- مرشح من الألومنيوم
- مؤقت تأخير الإيقاف
- مدرج صمام مانع للرجوع
- مدرج خاصية تقييد المخرج

Optional **Recirculation Kits** and **Filters** for installation without outlet available in page #146 - 147

COLOR

Black Glass with Steel

PRODUCT DIMENSIONS

Width 595mm



Ref. 40446710

TOTAL GFH 73



- Filter group
- Push buttons control panel
- Operating pilot light
- Conventional aspiration
- Energy Efficiency class: D
- 3 speeds
- Exhaust capacities:
- Free Outlet (m³/h): 367
- Max. (m³/h): 329
- Min. (m³/h): 223
- Noise (LwA) Max Speed 69 dB
- Noise (LwA) Min Speed 62 dB
- Integrated halogen lamps
- 2 aluminium filters

- مجموعة مرشحات
- لوحة تحكم بأزرار الضغط
- تشغيل المصباح الإرشادي
- خاصية الشفط التقليدي
- فئة كفاءة الطاقة: D
- ٣ سرعات
- سعات العادم:
- المخرج الحر، متر مكعب/ساعة: ٣٦٧
- الحد الأقصى، متر مكعب/ساعة: ٣٢٩
- الحد الأدنى، متر مكعب/ساعة: ٢٢٣
- الضوضاء (مستوى قوة الصوت) عند أقصى سرعة تبلغ ٦٩ ديسيبل
- الضوضاء (مستوى قوة الصوت) عند أدنى سرعة تبلغ ٦٢ ديسيبل
- مصابيح من الهالوجين مدمجة
- عدد ٢ مرشح من الألومنيوم

Optional **Recirculation Kits** and **Filters** for installation without outlet available in page #146 - 147

COLOR

Stainless Steel

PRODUCT DIMENSIONS

Width 730mm



Ref. 40446753

TOTAL GFG 2



- Filter group
- Push buttons control panel
- Energy Efficiency class: D
- 3 speeds
- Exhaust capacities:
- Free Outlet, m³/h: 444
- Max., m³/h: 329
- Min., m³/h: 223
- Noise (LwA) Max Speed, dB: 63
- Noise (LwA) Min Speed, dB: 53
- 1 LED bar
- 1 stainless Steel filters MMX

- مجموعة مرشحات
- لوحة تحكم بأزرار الضغط
- فئة كفاءة الطاقة: D
- ٣ سرعات
- سعات العادم:
- المخرج الحر، متر مكعب/ساعة: ٤٤٤
- الحد الأقصى، متر مكعب/ساعة: ٣٢٩
- الحد الأدنى، متر مكعب/ساعة: ٢٢٣
- الضوضاء (مستوى قوة الصوت) عند أقصى سرعة تبلغ ٦٣ ديسيبل
- الضوضاء (مستوى قوة الصوت) عند أدنى سرعة تبلغ ٥٣ ديسيبل
- مصباح LED
- عدد ١ مرشح من الفولاذ المقاوم للصدأ MMX

Optional **Recirculation Kits** and **Filters** for installation without outlet available in page #146 - 147

COLOR

Stainless Steel

PRODUCT DIMENSIONS

Width 550mm



Ref. 113060002

MAESTRO CNL 6415 PLUS G1

NEW



- Infinity G1 special edition
- Designed in Italy by Italdesign Giugiaro
- Decorative vertical hood
- Exclusive matte black finishing
- Pull-out hood
- EcoPower motor
- Energy Efficiency class: A
- Electronic control panel
- 5+1 speeds
- Exhaust capacities:
- Free Outlet, m³/h: 393
- Qboost, m³/h: 385
- Max., m³/h: 293
- Min., m³/h: 141
- Noise (LwA) Boost Speed, dB: 69
- Noise (LwA) Max Speed, dB: 64
- Noise (LwA) Min Speed, dB: 52
- 1 LED lamp
- 2 stainless Steel filters MMX
- Automatic Lighting
- Exchangeable Front Panel
- Stop delay timer

- إصدار خاص من إنفينيتي G1
- صُمم في إيطاليا بواسطة إيتال ديزاين جيوجيارو
- شفاط مزخرف
- لمسة نهائية شاملة باللون الأسود غير اللامع
- شفاط قابل للسحب
- محرك إيكو باور
- فئة كفاءة الطاقة: أ
- لوحة تحكم إلكترونية
- ٥ سرعات + سرعة واحدة
- سعات العادم:
- مخرج حر، متر مكعب/ساعة: ٣٩٣
- أقصى طاقة لاستخراج الهواء، متر مكعب/ساعة: ٣٨٥
- الحد الأقصى، متر مكعب/ساعة: ٢٩٣
- الحد الأدنى، متر مكعب/ساعة: ١٤١
- سرعة تعزيز الضوضاء (مستوى قوة الصوت المرجح)، ديسيبل: ٦٩
- السرعة القصوى للضوضاء (مستوى قوة الصوت المرجح)، ديسيبل: ٦٤
- السرعة الدنيا للضوضاء (مستوى قوة الصوت المرجح)، ديسيبل: ٥٢
- مصباح ليد واحد
- ٢ فلتر من الفولاذ المقاوم للصدأ إم إم إكس
- إضاءة أوتوماتيكية
- لوحة أمامية قابلة للتبديل
- مؤقت تأخير التوقف

Optional **Recirculation Kits** and **Filters** for installation without outlet available in page #146 - 147

COLOR

Black

PRODUCT DIMENSIONS

Width 600mm



Ref. 9610: 40436850

Ref. 6610: 40436830

TOTAL CNL 9610 / CNL 6610



- Pull-out hood
- Electronic control panel
- 2+1 speeds
- Energy Efficiency class: C
- Exhaust capacities:
- Free Outlet, m³/h: 745
- Qboost, m³/h: 694
- Max., m³/h: 445
- Min., m³/h: 330
- Noise (LwA) Boost Speed, dB: 70,1
- Noise (LwA) Max Speed, dB: 62,6
- Noise (LwA) Min Speed, dB: 59,8
- 3/2 LED lamps
- 4/2 aluminium filters
- Automatic Lighting
- Exchangeable Front Panel
- Finger Print Proof Front Panel

- شفط قابل للسحب
- لوحة تحكم إلكترونية
- ٢ سرعات + ١
- فئة كفاءة الطاقة: C
- سعات العادم:
- المخرج الحر، ٧٤٥ متر مكعب/ساعة
- كيو بوست، ٦٩٤ متر مكعب/ساعة
- الحد الأقصى، ٤٤٥ متر مكعب/ساعة
- الحد الأدنى، ٣٣٠ متر مكعب/ساعة
- الضوضاء (مستوى قوة الصوت) عند زيادة السرعة تبلغ ٧٠,١ ديسيبل
- الضوضاء (مستوى قوة الصوت) عند أقصى سرعة تبلغ ٦٢,٦ ديسيبل
- الضوضاء (مستوى قوة الصوت) عند أدنى سرعة تبلغ ٥٩,٨ ديسيبل
- ٢/٣ مصابيح LED
- ٢/٤ فلتر من الألومنيوم
- خاصية الإضاءة التلقائية
- لوحة أمامية قابلة للتغيير
- لوحة أمامية مقاومة لبصمة الأصبع

Optional **Recirculation Kits** and **Filters** for installation without outlet available in page #146 - 147

COLOR

■ Stainless Steel

PRODUCT DIMENSIONS

Width 900mm / 600mm



Ref. 9310: 40474390

Ref. 6310: 40474250

EASY TL 9310 / TL 6310



- Pull-out hood
- Mechanical control panel
- 2 speeds
- Energy Efficiency class: D
- Exhaust capacities:
- Free Outlet, m³/h: 366
- Max., m³/h: 332
- Min., m³/h: 233
- Noise (LwA) Max Speed, dB: 65
- Noise (LwA) Min Speed, dB: 56
- 2 Integrated LED lamps
- 4/2 aluminium filters
- Automatic Lighting
- Exchangeable Front Panel

- شفط قابل للسحب
- لوحة تحكم آلية
- سرعتين
- فئة كفاءة الطاقة: D
- سعات العادم:
- المخرج الحر، ٣٦٦ متر مكعب/ساعة
- الحد الأقصى، ٣٣٢ متر مكعب/ساعة
- الحد الأدنى، ٢٣٣ متر مكعب/ساعة
- الضوضاء (مستوى قوة الصوت) عند أقصى سرعة تبلغ ٦٥ ديسيبل
- الضوضاء (مستوى قوة الصوت) عند أدنى سرعة تبلغ ٥٦ ديسيبل
- مصباحان LED مدمجان
- ٢/٤ فلتر من الألومنيوم
- خاصية الإضاءة التلقائية
- لوحة أمامية قابلة للتغيير

Optional **Recirculation Kits** and **Filters** for installation without outlet available in page #146 - 147

COLOR

■ Stainless Steel

PRODUCT DIMENSIONS

Width 900mm / 600mm



Ref. 9310: 40466240

Ref. 6310: 40461540

EASY C 9310 / C 6310



- Classic hood
- Push buttons control panel (SS models)
- Operating pilot light
- Energy Efficiency class: E
- 3 speeds
- Exhaust capacities:
- Free Outlet, m³/h: 254
- Max., m³/h: 235
- Min., m³/h: 124
- Noise (LwA) Max Speed, dB: 62
- Noise (LwA) Min Speed, dB: 45
- 2 Integrated halogen lamps
- 3/2 aluminium filters
- Finger Print Proof Front Panel (SS)

- شفط كلاسيكي
- لوحة تحكم بأزرار الضغط (من الاستانلس المقاوم للصدأ)
- تشغيل المصباح الإرشادي
- فئة كفاءة الطاقة: E
- ٣ سرعات
- سعات العادم:
- المخرج الحر، ٢٥٤ متر مكعب/ساعة
- الحد الأقصى، ٢٣٥ متر مكعب/ساعة
- الحد الأدنى، ١٢٤ متر مكعب/ساعة
- الضوضاء (مستوى قوة الصوت) عند أقصى سرعة تبلغ ٦٢ ديسيبل
- الضوضاء (مستوى قوة الصوت) عند أدنى سرعة تبلغ ٤٥ ديسيبل
- ٢ مصابيح من الهالوجين مدمجة
- ٢/٣ مرشحات من الألومنيوم
- لوحة أمامية مقاومة لبصمة الأصبع (من الفولاذ المقاوم للصدأ)

Optional **Recirculation Kits** and **Filters** for installation without outlet available in page #146 - 147

COLOR

■ Stainless Steel

PRODUCT DIMENSIONS

Width 900mm / 600mm





Ref. 92120: 113150023

EASY CM 92120 BK / CM 62120 BK**NEW**

- Classic hood
- Push buttons control
- 3 speeds
- 2 LED lamps
- 3/2 aluminium filters
- Exhaust capacities:
- Free Outlet, m³/h: 330
- Ø Outlet (mm): 120
- Anti-return valve included
- Charcoal filter included

COLOR

Black

PRODUCT DIMENSIONS

Width 900mm / 600mm



Ref. 62120: 113150022

Ref. 92120: 113150021

Ref. 62120: 113150020

EASY CM 92120 SS / CM 62120 SS**NEW**

- Classic hood
- Push buttons control
- 3 speeds
- 2 LED lamps
- 3/2 aluminium filters
- Exhaust capacities:
- Free Outlet, m³/h: 330
- Ø Outlet (mm): 120
- Anti-return valve included
- Charcoal filter included

COLOR

Stainless Steel

PRODUCT DIMENSIONS

Width 900mm / 600mm



CONVENTIONAL CHARCOAL FILTERS

TO BE CHANGED EVERY 3-6 MONTHS

HOOD	
DVT-VG 68660 TOS BK	D4C Ref. 61801262
DVT-VG 98660 TOS BK	
DPL ISLAND 1185 STRUCTURE	
DH2 985 ISLAND	
DG3 985 ISLAND	
DVT 98660 BK	
DVI 88 INFINITY G1	
DLH 985 T PERFECTA4	
DSH 986	
DSH 986 BK	
CNL 9610	
CNL 6610	
GFL 77651 black	
GFL 57651 EOS BK	
GFI 97350 / 67350	
DLH 686 T	D1C Ref. 61801236
DSJ 980	
CNL 6415 PLUS G1	CNL 1C Ref. 61801346
TL 9310	
TL 6310	
GFH 73	
GFG 2	C2R Ref. 61801239
C 9310	
C 6310	
DLV 98660 BK	C1RTK Ref.113290015
DLV 98660 WH	
DLV 68660 BK	
DPM 99150 EOS IX	Included
DPM 69150 EOS IX	
CM 92120 KCS BK	Included
CM 92120 KCS IX	
CM 62120 KCS BK	
CM 62120 KCS IX	

RECIRCULATION KITS (ONLY FOR RECIRCULATION HOODS)

HOOD WITH TUBE COVER	HOOD W/O TUBE COVER
SET 1/M1 Ref. 40490146	
SET 1/T1 Ref. 40490149	
SET 1/M1 Ref. 40490146	
SET 1/N1 Ref. 40490147	
SET 1/N1 Ref. 40490147	
SET D1CTP Ref. 40490150	
SET CFH 15200 L3C Ref. 113290018	SET CFH 15200 O2C Ref. 113290016

NEW REGENERATIVE FILTERS AND KITS:

In the constant effort that Teka does for the environment, we introduce the regenerative filters for hoods. With a self-cleaning system that avoids maintenance tasks and costs. You can change every 5 years and clean easily at home.



REGENERATIVE FILTERS

HOOD	REPLACE EVERY 3-5 YEARS
COOKER HOOD FIH 16760 TOS BK	R1RFB Ref. 113290014
DHT 97670 ROS WH	R1RES Ref. 113290026
DVT-VG 68660 TOS BK	R1RTK Ref. 113290009
DVT-VG 98660 TOS BK	
DVT 98660 TBS BK	
COOKER HOOD DLH 985 T	
DSH 986	
DSH 986 BK	
DLH 686 T	
DSJ 980	
DLV 98660 BK	
DLV 98660 TOS WH	
DLV 68660 TOS BK	
DVI 88-G1 EOS BM	

RECIRCULATION KITS (ONLY FOR RECIRCULATION HOODS)

HOOD WITH TUBE COVER	HOOD W/O TUBE COVER
	RFH 36100 F0A Ref. 113290013
	RFC 60210 01B Ref. 113290025
RFH 15200 L2C Ref. 113290011	RFH 15200 O2C Ref. 113290012
RFH 15200 L3C Ref. 113290010	
RG1 15200 L3C Ref. 113290031	RG1 15200 O2C Ref. 113290033



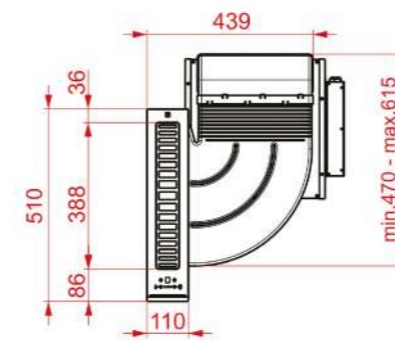
Model	FIH 16760 TOS BK	DHT 97670 ROS WH	DLV 98660	DVT 98660	DVI 88 Infinity G1	DLV 68660
PRODUCT FEATURES						
Annual energy consumption AEC kWh/annum (kWh)	37,4	34,4	43,1	38,7	40,1	42,4
Energy Efficiency Class	A+	A++	A+	A+	A+	A+
Fluid Dynamic Efficiency (FDEhood)	33,3	37,7	35	35,1	35,5	36,5
Fluid Dynamic Efficiency class	A	A	A	A	A	A
Light Efficiency (Lehood) lux/Watt	-	80	42	69,8	35,0	48
Lighting Efficiency class	-	A	A	A	A	A
Grease Filtering Efficiency (GFEhood) %	75,1	77	75,9	75,9	75,62	75,9
Grease Filtering Efficiency class	C	C	C	C	C	C
Air flow (Qmin) m3/h	415	317	290	307	232	232
Air flow (Qmax) m3/h	540	634	558	584	411	410
Air flow (Qboost) m3/h	600	808	696	698	726	725
Noise (LwA) Min Speed (dB)	62	50	51	61	47,4	49
Noise (LwA) Max Speed (dB)	67	67	67	72	60	65
Noise (LwA) Boost Speed (dB)	70	74	70	74	71,1	71
Off mode Power (Po) W	0,49	-	0,32	-	0	0,32
Standby Power (Ps) W	-	0,49	-	0,74	0,32	-
Energy Efficiency Index (EEI)	43,6	36,9	42,9	41	41,1	42,9
Time increase actor (f)	0,8	0,6	0,7	0,7	0,7	0,7
Air flow at best efficiency point (Qbep) m3 / h	304	-	-	-	394	-
Air pressure at best efficiency point(Pbep) Pa	505	489	484	488	472	493
Electric power input at best efficiency point (Wbep) W	128	134,9	147	140	145,7	145
Nominal power of the lighting system (WL) W	-	6,6	7,5	4,2	4	7,5
PRODUCT DIMENSIONS						
Width (mm)	110	900	900	900	800	600
Depth (mm)	510	600	450	412	435	450
Height (mm)	186	214	800-1200	380	800-1100	800-1200
ELECTRICAL FEATURES						
Motor power (W)	145	220	265	280	270	265
Total hood power (W)	145	226,6	272,5	286	278	272,5
TECHNICAL DATA						
Anti Return Valve	-	-	√	√	√	√
Ø Outlet (mm)	-	215 x 85	150	150	150	150
Number of Filters	1	2	2		1	1
Number of Charcoal filters'	-	-	1	2	2	1
Charcoal filter	-	-	CIRTK	D4C	D4C	CIRTK
Recirculation kit	-	-	CFH 15200 L3C	1/M1	1/N1	CFH 15200 L3C

Model	DPL 1185 ISLAND	DH2 985 ISLAND	DG3 985 ISLAND	DBP 99150 EOS IX	DBP 69150 EOS IX
PRODUCT FEATURES					
Annual energy consumption AEC kWh/annum (kWh)	49,3	47,8	47,8	58,6	58,6
Energy Efficiency Class	A	A	A	A	A
Fluid Dynamic Efficiency (FDEhood)	32,1	32,3	32,3	29,4	29,4
Fluid Dynamic Efficiency class	A	A	A	A	A
Light Efficiency (Lehood) lux/Watt	58,3	58,3	58,3	44	44
Lighting Efficiency class	A	A	A	A	A
Grease Filtering Efficiency (GFEhood) %	75,9	83,4	83,4	76	76
Grease Filtering Efficiency class	C	C	C	C	C
Air flow (Qmin) m3/h	331	311	311	280	280
Air flow (Qmax) m3/h	629	605	605	600	600
Air flow (Qboost) m3/h	782	796	796	800	800
Noise (LwA) Min Speed (dB)	54	52	52	53	53
Noise (LwA) Max Speed (dB)	66	71	71	67	67
Noise (LwA) Boost Speed (dB)	69	71	71	72	72
Off mode Power (Po) W	-	-	-	0,29	0,29
Standby Power (Ps) W	0,74	0,6	0,6	N/A	N/A
Energy Efficiency Index (EEI)	50,1	50,1	50,1	53,1	53,1
Time increase actor (f)	0,8	0,8	0,8	0,9	0,9
Air flow at best efficiency point (Qbep) m3 / h	346	341	341	396	396
Air pressure at best efficiency point(Pbep) Pa	464	456	456	450	450
Electric power input at best efficiency point (Wbep) W	139	133,7	133,7	168,3	168,3
Nominal power of the lighting system (WL) W	12	12	12	4,5	4,5
PRODUCT DIMENSIONS					
Width (mm)	1100	900	900	900	600
Depth (mm)	605	600	600	471	471
Height (mm)	817-1117	817 / 1117 + 62	871 - 1171	628	628
ELECTRICAL FEATURES					
Motor power (W)	280	280	280		
Total hood power (W)	242	292	292		
TECHNICAL DATA					
Anti Return Valve	-	√	√	-	
Ø Outlet (mm)	150	150	150	150	
Number of Filters	3	3	2	2	
Number of Charcoal filters	2	2	2	1	1
Charcoal filter	D4C	D4C	D4C		
Recirculation kit	SET 1/T1	SET 1/T1	SET 1/T1		

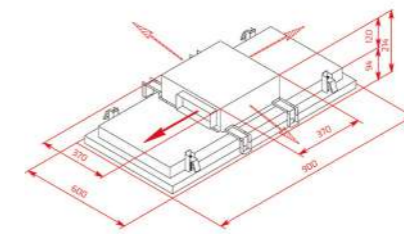
Model	PERFECTA4 DLH 985 T	CNL 6415 PLUS GI	DSJ 980	GFI 67350 EOS IX	GFI 97350 EOS IX	DSH 986
PRODUCT FEATURES						
Annual energy consumption AEC kWh/annum (kWh)	41,0	30,3	96,7	44,1	40,5	54,7
Energy Efficiency Class	A	A	C	A+	A+	A
Fluid Dynamic Efficiency (FDEhood)	34,3	26,7	16,4	36,5	36,9	31
Fluid Dynamic Efficiency class	A	B	D	A	A+	A
Light Efficiency (Lehood) lux/Watt	55,7	43,3	31,7	51	41	55,2
Lighting Efficiency class	A	A	A	A	A+	A
Grease Filtering Efficiency (GFEhood) %	98,2	84	76,1	65,2	70,2	82
Grease Filtering Efficiency class	A	C	C	C	C	C
Air flow (Qmin) m3/h	352	141	268	317	324	305
Air flow (Qmax) m3/h	651	293	614	629	628	586
Air flow (Qboost) m3/h	760	385	-	746	766	735
Noise (LwA) Min Speed (dB)	54	52	48	53,3	53,8	54
Noise (LwA) Max Speed (dB)	72	64	-	70,2	71	67,8
Noise (LwA) Boost Speed (dB)	72	69	-	72,5	73,3	72
Off mode Power (Po) W	0,3	N/A	-			0,25
Standby Power (Ps) W	-	N/A	-	0,25	0,25	
Energy Efficiency Index (EEI)	47,2	54,1	81,5	42,3	41,9	53,21
Time increase actor (f)	0,8	1	1,4	0,7	0,7	0,9
Air flow at best efficiency point (Qbep) m3 / h	364		363,1			
Air pressure at best efficiency point(Pbep) Pa	417	264	301	446	482	440
Electric power input at best efficiency point (Wbep) W	123	65	185	156	142,1	153,1
Nominal power of the lighting system (WL) W	7	9	3	5,8	5,8	6
PRODUCT DIMENSIONS						
Width (mm)	900	600	900			900
Depth (mm)	480	300/490	480			480
Height (mm)	670-1000	184	670-1000			670-1000
ELECTRICAL FEATURES						
Motor power (W)	280	110	220	265	265	280
Total hood power (W)	287	119	223	271	271	286
TECHNICAL DATA						
Anti Return Valve	✓	✓	✓	✓	✓	✓
Ø Outlet (mm)	150	150	150			150
Number of Filters	3	2	3	1	2	3
Number of Charcoal filters	2	2	2	1	2	2
Charcoal filter	D4C	CNL 1C	D1C	D4C	D4C	D4C
Recirculation kit	SET 1/N1		D1CTP			CFH 15200 L3C

Model	DLH 686	CNL 9610	CNL 6610	TL 9310	TL 6310	C 6310	C 9310	GFL 77651 EOS
PRODUCT FEATURES								
Annual energy consumption AEC kWh/annum (kWh)	40,7	107,0	105,9	71,2	71,2	67,1	67,1	42,3
Energy Efficiency Class	A+	C	C	D	D	D	D	A+
Fluid Dynamic Efficiency (FDEhood)	35,3	17,2	17,2	10,9	10,9	8,1	8,1	37,2
Fluid Dynamic Efficiency class	A	D	D	E	E	E	E	A
Light Efficiency (Lehood) lux/Watt	55,2	33,3	42,7	4,6	4,9	4,8	4,5	34
Lighting Efficiency class	A	A	A	F	F	F	F	A
Grease Filtering Efficiency (GFEhood) %	82	72,8	72,8	69,3	69,3	72,8	72,8	60,7
Grease Filtering Efficiency class	C	D	D	D	D	D	D	E
Air flow (Qmin) m3/h	303	330	330	239	239	115	115	245
Air flow (Qmax) m3/h	584	445	445	339	339	235	218	425
Air flow (Qboost) m3/h	701	694	694	-	-	-	-	760
Noise (LwA) Min Speed (dB)	53	60	60	56	56	45	45	54
Noise (LwA) Max Speed (dB)	69	70	70	-	-	-	62	68
Noise (LwA) Boost Speed (dB)	72	70	70	-	-	-	-	70
Off mode Power (Po) W	0,25	-	-	-	-	-	-	-
Standby Power (Ps) W		-	-	-	-	-	-	0,44
Energy Efficiency Index (EEI)	42,04	82,7	82,4	88,1	88,1	91,0	91	43,1
Time increase actor (f)	0,7	1,4	1,4	1,6	1,6	1,7	1,7	0,7
Air flow at best efficiency point (Qbep) m3 / h		433	433	225	225	136	-	-
Air pressure at best efficiency point(Pbep) Pa	469	290	290	187	187	191	208	499
Electric power input at best efficiency point (Wbep) W	142,2	203	203	107	107	137	94,1	148,2
Nominal power of the lighting system (WL) W	6	5	3	12	12	12	12	8
PRODUCT DIMENSIONS								
Width (mm)	600	900	600	900	600	600	900	712
Depth (mm)	480	300/490	300/490	288/413	288/413	500	500	284
Height (mm)	670-1000	274	274	184	184	150	150	282
ELECTRICAL FEATURES								
Motor power (W)	265	230	230	130	130	105	108	270
Total hood power (W)	271	235	233	142	142	117	120	278
TECHNICAL DATA								
Anti Return Valve	✓	✓	✓	✓	✓	✓	✓	✓
Ø Outlet (mm)	150	150	150	120	120	120	120	150
Number of Filters	2	4	2	4	2	2	3	1
Number of Charcoal filters	2	2	2	2	2	1	1	2
Charcoal filter	C1RTK	D4C	D4C	CNL 1C	CNL 1C	C2R	C2R	D4C
Recirculation kit	CFH 15200 L3C	-	-	-	-	-	-	-

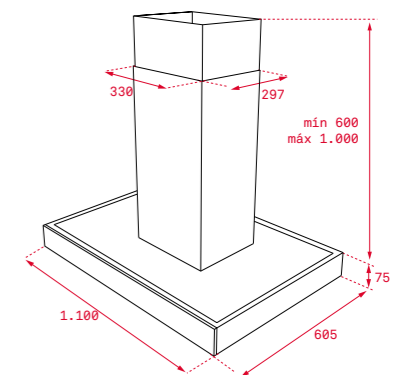
Model	CM 92120 KCS BK	CM 92120 KCS IX	CM 62120 KCS BK	CM 62120 KCS IX	GFL 57651 EOS BK	GFH 73	GFG 2
PRODUCT FEATURES							
Annual energy consumption AEC kWh/annum (kWh)	26	26	26	26	42,3	67,9	68,8
Energy Efficiency Class	B	B	B	B	A+	D	D
Fluid Dynamic Efficiency (FDEhood)	8.2	8.2	8.2	8.2	37,2	10,5	10,7
Fluid Dynamic Efficiency class	E	E	E	E	A	E	E
Light Efficiency (Lehood) lux/Watt	29	29	29	29	45	33,8	16,4
Lighting Efficiency class	A	A	A	A	A	A	C
Grease Filtering Efficiency (GFEhood) %	56	56	56	56	65	77,6	85,7
Grease Filtering Efficiency class	E	E	E	E	E	C	B
Air flow (Qmin) m3/h					245	296	240
Air flow (Qmax) m3/h					425	337	341
Air flow (Qboost) m3/h	-	-	-	-	760	-	-
Noise (LwA) Min Speed (dB)	53	53	53	53	54,4	62	53
Noise (LwA) Max Speed (dB)	49	49	49	49	68	-	-
Noise (LwA) Boost Speed (dB)	62	62	62	62	70,1	-	-
Off mode Power (Po) W	-	-	-	-	-	-	-
Standby Power (Ps) W	0,49	0,49	0,49	0,49	0,44	-	-
Energy Efficiency Index (EEI)	67,5	67,5	67,5	67,5	43,1	86,3	86,6
Time increase actor (f)	1,7	1,7	1,7	1,7	0,7	1,6	1,6
Air flow at best efficiency point (Qbep) m3 / h	115	115	115	115	-	226,8	232,5
Air pressure at best efficiency point(Pbep) Pa	95	95	95	95	499	185	184
Electric power input at best efficiency point (Wbep) W	37	37	37	37	142,8	111,3	111,5
Nominal power of the lighting system (WL) W	2,9	2,9	2,9	2,9	8	4	5
PRODUCT DIMENSIONS							
Width (mm)	900	600	600	900	532	730	550
Depth (mm)	500	500	500	500	284	310	310
Height (mm)	140	140	140	140	282	175	178
ELECTRICAL FEATURES							
Motor power (W)	38	38	38	38	270	130	130
Total hood power (W)	41	41	41	41	278	134	135
TECHNICAL DATA							
Anti Return Valve	✓	✓	✓	✓	✓	✓	✓
Ø Outlet (mm)	120	120	120	120	150	120	120
Number of Filters	-	-	-	-	1	2	1
Number of Charcoal filters	1	1	1	1	2	2	2
Charcoal filter	-	-	-	-	D4C	CNL 1C	CNL 1C
Recirculation kit	-	-	-	-	-	-	-



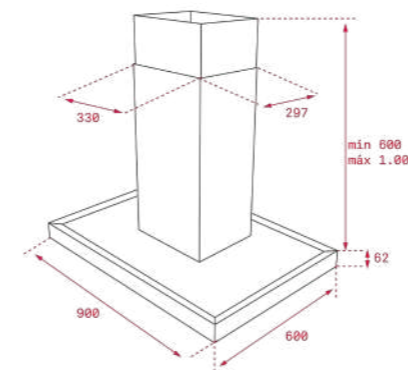
FIH 16760



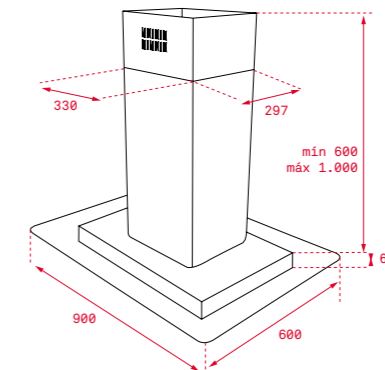
DHT 97670 ROS WH



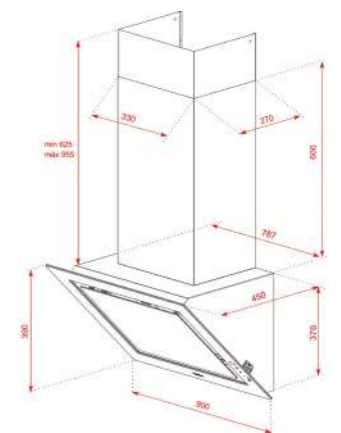
DPL 1185 ISLAND



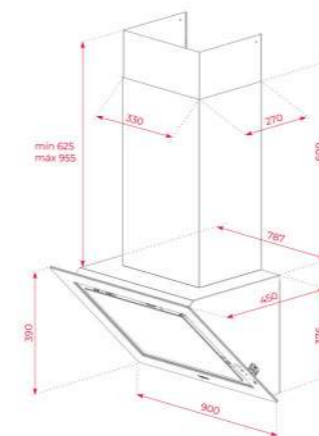
DH2 985 ISLAND



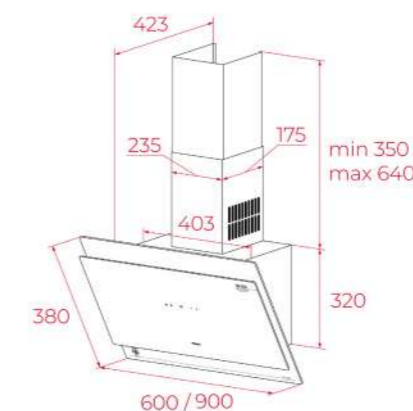
DG3 985 ISLAND



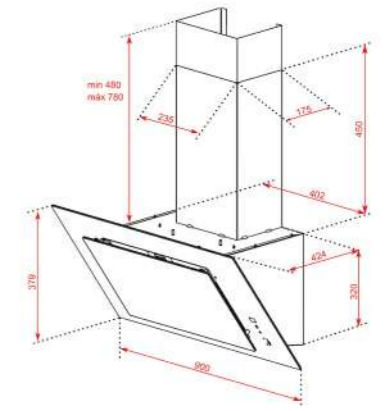
DLV 98660



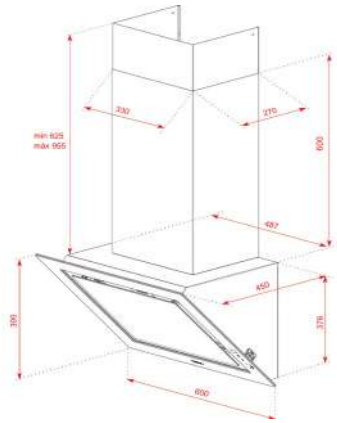
DVI 88 INFINITY G1



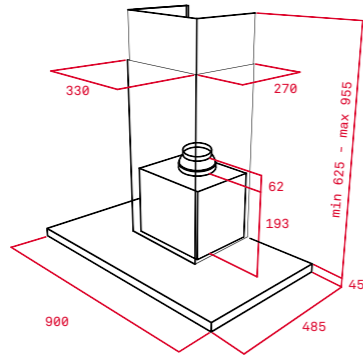
VAN GOGH DVT 68660 TOS VG
DVT 98600



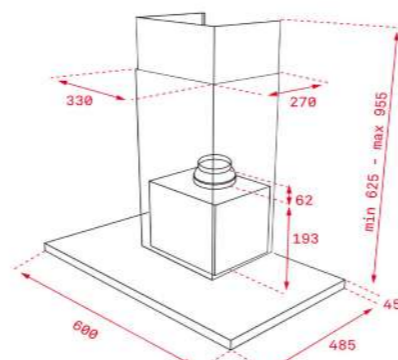
DVT 98660



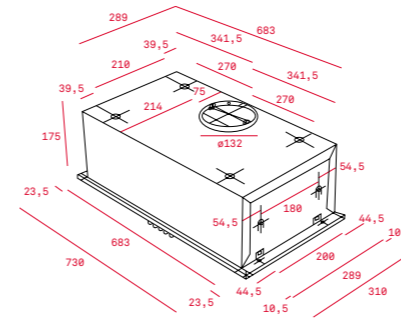
DLV 68660



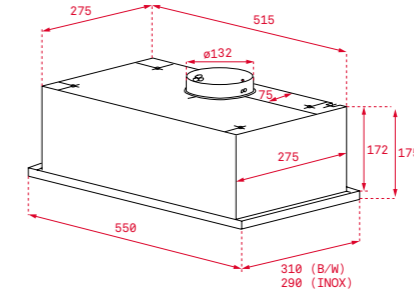
PERFECTA4 DLH 985 T



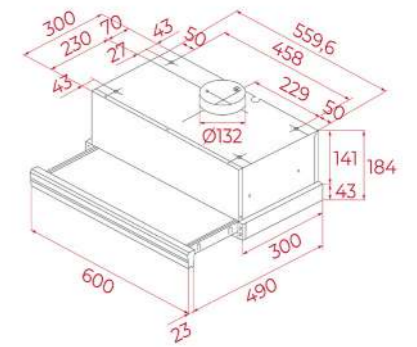
DLH 686 T



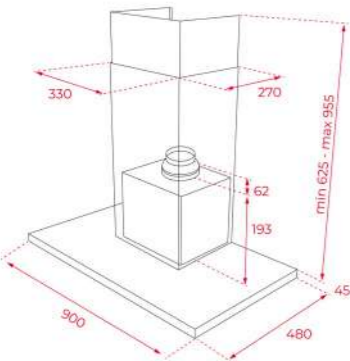
GFH 73



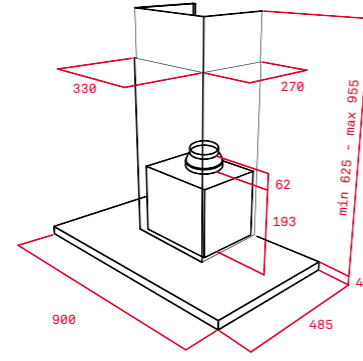
GFG 2



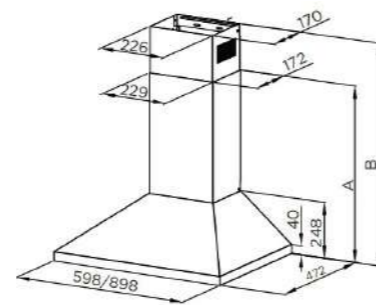
CNL 6415 PLUS G1



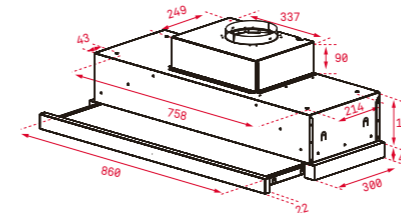
DSH 986



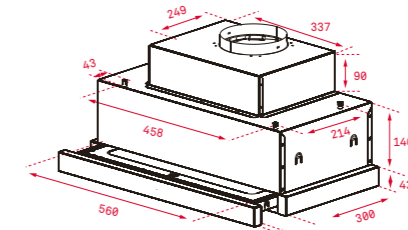
DSJ 980



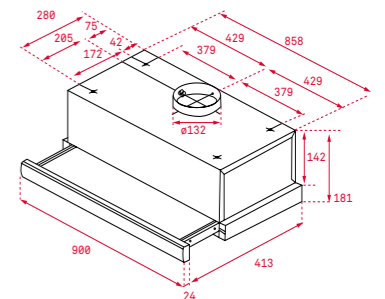
DBP 99150 / DBP 69150



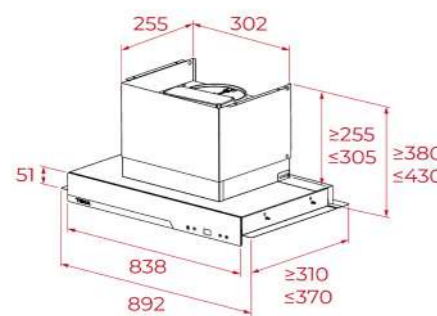
CNL 9610



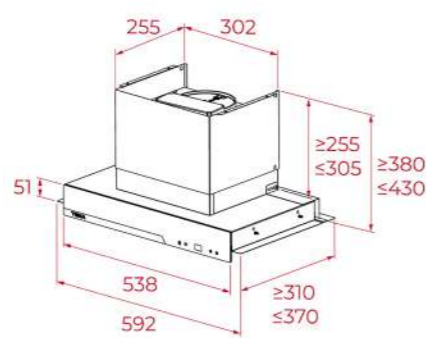
CNL 6610



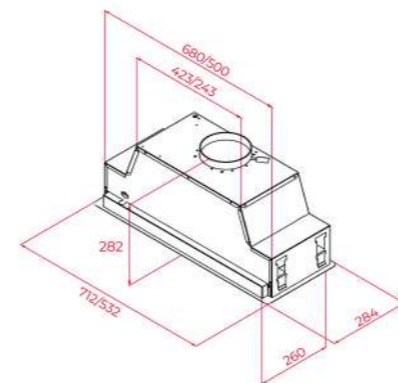
TL 9310



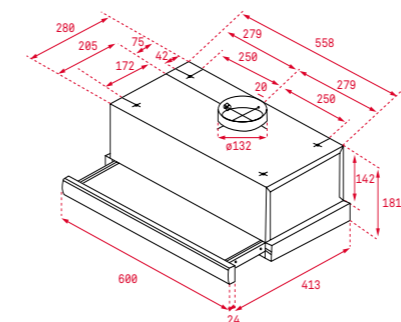
GFI 97350 EOS IX



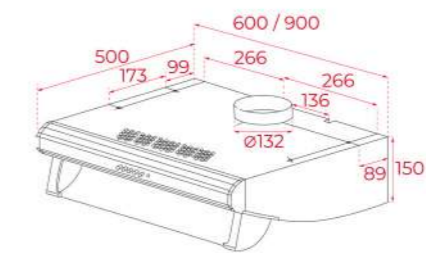
GFI 67350 EOS IX



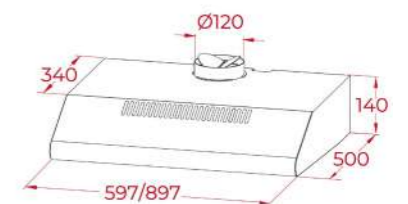
GFL 77651 EOS BK . GFL 57651 EOS



TL 6310



C9310 . C6310



CM 92120 . CM 62120

Cold Line

Meals and memories are kept inside



COLD LINE

Cold Line

Meals and memories are kept inside

MAESTRO



RBF 78980 FI WH ME



RBF 78780 FI WH ME



CI3 350 NF



TKI4 215



RSF 73380 ME



RSL 73380 ME



RBF 3450 SS ME



RLF 85950 GBK



RMF 77960 DARK INOX

BUILT-IN

FREE STANDING

MAESTRO

Domestic appliances for those who like going one step further. For those who will not settle for being like the rest.

TOTAL

Designed for those who demand everything of their appliances, for everyone in the house. Maximum effectiveness in any situation.

TOTAL



TGI2 120 D ME



TFI3 130 D ME



TKI3 145 D ME



RSF 73370 ME



RSL 73370 ME



CI3 330 NF

COLD LINE



Ref. 113430074

MAESTRO RLF 85950 GBK



- Side by Side refrigerator with wine cooler
- Full No frost
- Wine cooler with IonClean technology
- Inverter motor
- Outer control display
- Electronic adjustable thermostat
- Capacity: 6 bottles in the refrigerator, 18 bottles in the wine cooler
- 1 Vegetable drawer
- 1 Multipurpose compartment
- 3 safety glass shelves with metallic finishing
- On holidays function
- Metal Cooling
- Integrated handle
- Acoustic alarm
- Front adjustable feet
- Freezer inner shelves
- LED illumination
- Easy 90°
- Climate class: SN/N/ST
- Total capacity: 548 litres
- Bottle rack, twister ice maker and ice cube tray included
- Energy Efficiency Class: E

- ثلاجة بباب مزدوج مع مبرد نبيذ
- خاصية إذابة الثلج (نو فروست)
- مبرد نبيذ مع تقنية أيون كلين
- محرك محول
- شاشة تحكم خارجية
- منظم حراري إلكتروني قابل للتعديل
- السعة: ٦ زجاجات في الثلاجة، ١٨ زجاجة في مبرد النبيذ
- ١ درج خضروات
- ١ حجرة متعددة الأغراض
- ٣ أرفف زجاجية آمنة بمظهر معدني
- خاصية وضع الإجازة
- مبرد معدني
- مقبض مدمج
- إنذار صوتي
- أرجل أمامية قابلة للتعديل
- أرفف فريزر داخلية
- إضاءة ليد
- قابلة للفتح حتى ٩٠ درجة
- فئة المناخ: SN/N/ST
- السعة الإجمالية: ٥٤٨ لتر
- تحتوي على رف زجاجات وصانع ثلج وصينية مكعبات ثلج
- فئة الطاقة E

COLOR

Black Glass

PRODUCT DIMENSIONS

Height 1830mm Width 911mm Depth 706mm



Ref. 113430065

MAESTRO RMF 77960 DARK INOX



- Free Standing multidoor refrigerator
- LongLife No Frost
- Outer control display
- Electronic control display
- 2 FreshBox drawers
- 2 safety glass shelves
- On holiday function
- Fast freezing function
- Front adjustable feet
- ECO Function
- LED Illumination
- Climate class: SN/N/ST/T
- Total capacity: 522 litres
- Energy Efficiency Class: E

- ثلاجة متعددة الأبواب منفصلة
- خاصية إذابة الثلج (نو فروست)
- شاشة تحكم خارجية
- لوحة تحكم إلكترونية
- ٢ درج فريش بوكس
- ٢ رف زجاجي آمن
- خاصية وضع الإجازة
- خاصية التجميد السريع
- أرجل أمامية قابلة للتعديل
- خاصية إيكو
- إضاءة ليد
- فئة المناخ: SN/N/ST/T
- السعة الإجمالية: ٥٢٢ لتر
- فئة الطاقة E

COLOR

Dark Inox

PRODUCT DIMENSIONS

Height 1900mm Width 909mm Depth 690mm



Ref. 113410016

MAESTRO RBF 3450 SS ME



- Combi refrigerator
- LongLife No Frost
- Electronic control panel
- Display on door
- 4* freezer
- Safety glass shelves
- Fast Freeze / Quick Cool function
- LED illumination
- 3 inner shelves and 5 door balconies
- 3 Freezer drawers
- 1 ice tray
- 2 FreshBox drawers
- Reversible doors
- Climate class: SN/N/ST /T
- Total gross capacity : 323 litres
- Net capacity (fridge): 219 litres
- Net capacity (freezer): 104 litres
- Energy Efficiency Class: E

- ثلاجة مُتعددة الاستخدامات
- خاصية إذابة الثلج (نو فروست)
- لوحة تحكم إلكترونية
- شاشة عرض على الباب
- فريزر ٤*
- أرفف زجاجية آمنة
- خاصية التجميد/ التبريد السريع
- إضاءة ليد
- ٣ أرفف داخلية وه أبواب شرفات
- فريزر مزود بثلاثة أدراج
- صينية ثلج
- ٢ درج فريش بوكس
- أبواب قابلة للعكس
- فئة المناخ: SN/N/ST/T
- السعة الإجمالية: ٣٢٣ لتر
- صافي السعة (الثلاجة): ٢١٩ لتر
- صافي السعة (الفريزر): ١٠٤ لتر
- فئة الطاقة E

COLOR

Stainless steel

PRODUCT DIMENSIONS

Height 1850mm Width 600mm Depth 690mm



RMF 77960 DARK INOX

90 CM



Ref. 113560023

MAESTRO RBF 78980 FI WH ME



- Built-in 90 cm combi refrigerator
- Full No Frost
- Metal cooling
- Inner control display
- Electronic adjustable thermostat
- FreshBox drawer + ZeroBox drawer
- 3+1+1 Safety glass shelves
- Metallic finishing on shelves
- On holidays function
- Fast freezing and fast cooling function
- Front adjustable feet
- ECO Function
- Back lit wall
- Reversible doors
- Climate class: T
- Total net capacity: 556 litres
- Energy Class: E

- ثلاجة مُدمجة مُتعددة الاستخدامات ٩٠ سم
- نظام نو فريست بالكامل
- تبريد معدني
- شاشة تحكم داخلية
- مُنظّم حراري إلكتروني قابل للتعديل
- درج فريش بوكس + درج زيرو بوكس
- أرفف زجاجية آمنة ٣+١+١
- تشطيب معدني على الأرفف
- خاصية وضع الإجازة
- خاصية التجميد/ التبريد السريع
- أرجل أمامية قابلة للتعديل
- خاصية إيكو
- حائط إضاءة خلفي
- أبواب قابلة للعكس
- فئة المناخ: T
- إجمالي صافي السعة: ٥٥٦ لتر
- فئة الطاقة E

COLOR

 White

PRODUCT DIMENSIONS

Height 2123mm Width 908mm Depth 592mm

70 CM



Ref. 113560024

MAESTRO RBF 78780 FI WH ME



- Built-in 70 cm combi refrigerator
- Full No Frost
- Inner control display
- Electronic adjustable thermostat
- FreshBox drawer + ZeroBox drawer
- 3+1+1 Safety glass shelves
- On holidays function
- Fast freezing and fast cooling function
- Front adjustable feet
- ECO Function
- Back lit wall
- Reversible doors
- Climate class: T
- Total net capacity: 341 litres
- Ice cube tray included
- Energy Class: E

- ثلاجة مُدمجة مُتعددة الاستخدامات ٧٠ سم
- نظام نو فريست بالكامل
- شاشة تحكم داخلية
- مُنظّم حراري إلكتروني قابل للتعديل
- درج فريش بوكس + درج زيرو بوكس
- أرفف زجاجية آمنة ٣+١+١
- تشطيب معدني على الأرفف
- خاصية وضع الإجازة
- خاصية التجميد/ التبريد السريع
- أرجل أمامية قابلة للتعديل
- حائط إضاءة خلفي
- أبواب قابلة للعكس
- درجة المناخ: T
- السعة الإجمالية (الإجمالي/ الصافي): ٣٤١/٣٢٢ لتر
- تحتوي على صينية مكعبات ثلج
- فئة الطاقة E

COLOR

 White

PRODUCT DIMENSIONS

Height 1937mm Width 690mm Depth 550mm





Ref. 113500015

MAESTRO RSF 73380 ME

NEW



- Built-in freezer
 - Total No Frost
 - Inverter motor
 - Touch control inner display
 - Electronic adjustable thermostat
 - 7 drawers
 - Fast freezing zone
 - Front adjustable feet
 - Sliding door installation
 - Reversible door
 - LED Illumination
 - Acoustic Alarm
 - Climate class: T
 - Total net capacity: 200 litres
 - Ice cube tray included
 - Energy Class: E
- فريزر مدمج
 - خاصية عدم تجمد كلي
 - محرك عاكس
 - شاشة داخلية تعمل باللمس
 - ترموستات إلكتروني قابل للتعديل
 - ٧ أدراج
 - منطقة تجميد سريع
 - أرجل أمامية قابلة للتعديل
 - تركيب باب جرار
 - باب قابل للعكس
 - إضاءة ليد
 - إنذار صوتي
 - فئة درجة الحرارة: ت
 - السعة الإجمالية (الصافية): ٢٠٠ لتر
 - صينية مكعبات الثلج ملحقة بها
 - فئة الطاقة E

COLOR

 White

PRODUCT DIMENSIONS

Height 1769mm Width 540mm Depth 545mm



Ref. 113460014

MAESTRO RSL 73380 ME

NEW



- Built-in refrigerator
 - Total No Frost
 - Inverter motor
 - Inner control display
 - Electronic adjustable thermostat on fridge
 - 3 Box drawers
 - 4+1 safety glass shelves
 - Fast cooling function
 - Front adjustable feet
 - LED Illumination
 - Sliding door installation
 - Reversible doors
 - Back lit wall
 - Acoustic Alarm
 - Climate class: T
 - Total net capacity: 280 litres
 - Energy Class: E
- ثلاجة مدمجة
 - خاصية عدم تجمد كلي
 - محرك عاكس
 - شاشة تحكم داخلية
 - ترموستات إلكتروني قابل للتعديل
 - ٣ أدراج
 - ٤ رفوف زجاجية آمنة
 - خاصية التبريد السريع
 - أرجل أمامية قابلة للتعديل
 - إضاءة ليد
 - تركيب باب جرار
 - أبواب قابلة للعكس
 - جدار خلفي مُضاء
 - إنذار صوتي
 - فئة درجة الحرارة: T
 - صافي السعة: ٢٨٠ لترًا
 - فئة الطاقة E

COLOR

 White

PRODUCT DIMENSIONS

Height 1769mm Width 540mm Depth 545mm





Ref. 113500014

TOTAL RSF 73370 ME

NEW



- Built-in freezer
- Semi-No Frost
- Inverter motor
- Inner control display
- Electronic adjustable thermostat on freezer
- 7 drawers
- Front adjustable feet
- Acoustic Alarm
- Reversible doors
- Climate class: ST
- Total net capacity: 200 litres
- Ice cube tray
- Energy Class: E

- فريزر مدمج
- شبه عدم تجمد
- محرك عاكس
- شاشة تحكم داخلية
- ترموستات إلكتروني قابل للتعديل في الفريزر
- ٧ أدراج
- أرجل أمامية قابلة للتعديل
- إنذار صوتي
- أبواب قابلة للعكس
- فئة درجة الحرارة: ST
- السعة الإجمالية (إجمالي): ٢٠٠ لتر
- صينية لمكعبات الثلج
- فئة الطاقة E

COLOR

 White

PRODUCT DIMENSIONS

Height 1769mm Width 540mm Depth 545mm



Ref. 113460013

TOTAL RSL 73370 ME

NEW



- Built-in refrigerator
- Semi-No Frost
- Inverter motor
- Inner control display
- Electronic adjustable thermostat
- 2 FreshBox drawers
- 5+1 adjustable shelves
- Front adjustable feet
- LED Illumination
- Acoustic Alarm
- Reversible doors
- Climate class: ST
- Total net capacity: 316 litres
- Automatic defrost
- Energy Class: E

- ثلاجة مدمجة
- شبه عدم تجمد
- محرك عاكس
- شاشة تحكم داخلية
- ترموستات إلكتروني قابل للتعديل
- ٢ درج فريش بوكس
- ٥ رفوف قابلة للتعديل
- رف أمامي قابل للتعديل
- إضاءة ليد
- إنذار صوتي
- أبواب قابلة للعكس
- فئة درجة الحرارة: ST
- السعة الإجمالية (صافي): ٣١٦ لترًا
- فئة الطاقة E

COLOR

 White

PRODUCT DIMENSIONS

Height 1769mm Width 540mm Depth 545mm



Ref. 40634573

MAESTRO C13 350 NF



- Built-in Combi
- No Frost Freezer
- Electronic control panel
- Fast Freeze / Quick Cool function
- Automatic defrost Refrigerator
- Antibacterial system
- Safety glass shelves
- Digital Temperature Indicator
- 1 ZeroBox drawer
- Chrome bottle rack
- Optical and acoustic temperature alarm
- Sliding door installation
- Reversible doors
- LED illumination
- Climate Class: SN/ST
- Total gross capacity : 275 litres
- Net capacity (fridge): 167 litres
- Net capacity (chiller): 19 litres
- Net capacity (freezer): 69 litres
- Energy Class: E

- ثلاجة مدمجة متعددة الاستخدامات
- خاصة إذابة الثلج (نو فريزر)
- لوحة تحكم إلكترونية
- وظيفة التجميد السريع/التبريد السريع
- التذويب التلقائي (ثلاجة)
- نظام مضاد للجراثيم
- أرفف زجاجية آمنة
- مؤشر درجة الحرارة الرقمي
- ١ درج زيرو بوكس
- رف زجاج من الكروم
- إنذار درجة الحرارة البصري والصوتي
- إمكانية تركيب الباب الجرار
- أبواب قابلة للعكس
- فئة المناخ: SN / ST
- السعة الإجمالية: ٢٧٥ لترًا
- صافي السعة (ثلاجة): ١٦٧ لترًا
- صافي السعة (مبرد): ١٩ لترًا
- صافي السعة (فريزر): ٦٩ لترًا
- فئة الطاقة E

COLOR

 White

PRODUCT DIMENSIONS

Height 1776mm Width 540mm Depth 545mm



Ref. 40634574

TOTAL C13 330 NF



- Built-in combi
- No Frost Freezer
- Mechanical control panel
- 4* freezer
- Automatic defrost Refrigerator
- Safety glass shelves
- Antibacterial gasket
- Sliding door installation
- LED illumination
- Reversible doors
- Energy Class : A+
- Climate Class : SN-T
- Total gross capacity : 275 litres
- Net capacity (fridge): 193 litres
- Net capacity (freezer): 69 litres
- Energy Class: E

- ثلاجة مدمجة متعددة الاستخدامات
- خاصة إذابة الثلج (نو فريزر)
- لوحة تحكم آلية
- فريزر ٤*
- التذويب التلقائي (ثلاجة)
- أرفف زجاجية آمنة
- جوانات مضادة للجراثيم
- إمكانية تركيب الباب الجرار
- إضاءة LED
- أبواب قابلة للعكس
- فئة الطاقة: A+
- فئة المناخ: SN-T
- السعة الإجمالية: ٢٧٥ لترًا
- صافي السعة (ثلاجة): ١٩٣ لترًا
- صافي السعة (فريزر): ٦٩ لترًا
- فئة الطاقة E

COLOR

 White

PRODUCT DIMENSIONS

Height 1776mm Width 540mm Depth 545mm



Ref. 40693157

TOTAL TKI4 215



- Built-in refrigerator
- Manual defrost
- Mechanical control panel
- 4* freezer
- Safety glass shelves
- Sliding door installation
- 2 vegetable drawers
- Reversible door
- Total gross capacity: 200 litres
- Net capacity (fridge): 164 litres
- Net capacity (freezer): 20 litres
- Climate Class: SN-ST
- Noise level: 34 dBA
- Energy Class: E

- ثلاجة مدمجة
- إزالة الجليد يدويًا
- لوحة تحكم آلية
- فريزر 4*
- أرفف زجاجية آمنة
- إمكانية تركيب الباب الجرار
- درجي للخضروات
- باب قابل للعكس
- فئة المناخ: T
- مستوى الضوضاء: 34 ديسيبل
- السعة الإجمالية: 200 لترًا
- صافي السعة (ثلاجة): 164 لترًا
- صافي السعة (فريزر): 20 لترًا
- صافي السعة (فريزر): 19 لترًا
- فئة الطاقة E

COLOR

 White

PRODUCT DIMENSIONS

Height 1215mm Width 540mm Depth 545mm



Ref. 113500005

TOTAL TGI2 120 D ME



- Built-under freezer
- Manual defrost
- Electronic control panel
- 4* freezer
- 3 freezer drawers
- Door on door installation
- Reversible door
- LED illumination
- Climate Class: SN-T
- Noise level: 39 dBA
- Total gross capacity: 96 litres
- Net capacity: 87 litres
- Voltage: 230 / 50 Hz
- Energy Class: E

- فريزر مدمج
- إزالة الجليد يدويًا
- لوحة تحكم إلكترونية
- فريزر 4*
- 3 أدراج فريزر
- إمكانية تركيب باب على باب الثلاجة
- باب قابل للعكس
- فئة المناخ: SN-T
- مستوى الضوضاء: 39 ديسيبل
- السعة الإجمالية: 96 لترًا
- صافي السعة: 87 لترًا
- الجهد: 230 / 50 هرتز
- فئة الطاقة E

COLOR

 White

PRODUCT DIMENSIONS

Height 818mm Width 595mm Depth 545mm



Ref. 113460002

TOTAL TF13 130 D ME



- Built-under refrigerator
- Inner control display
- 4* freezer
- Manual defrost
- Manual adjustable thermostat
- Door on door installation
- 2 safety glass shelves
- Front adjustable feet
- Reversible door
- Climate class: SN/T
- Noise level:
- Total gross capacity: 125 litres
- Net capacity (fridge): 92 litres
- Net capacity (freezer): 15 litres
- Energy Class: E

- ثلاجة مدمجة
- لوحة تحكم داخلية
- فريزر 4*
- تذيب يدوي
- منظم حرارة يدوي قابل للتعديل
- إمكانية تركيب باب على باب الثلاجة
- 2 أرفف زجاجية آمنة
- أرجل أمامية قابلة للتعديل
- باب قابل للعكس
- فئة المناخ: SN / T
- مستوى الضوضاء:
- السعة الإجمالية: 125 لترًا
- صافي السعة (ثلاجة): 92 لترًا
- صافي السعة (فريزر): 15 لترًا
- فئة الطاقة E

COLOR

 White

PRODUCT DIMENSIONS

Height 818mm Width 595mm Depth 545mm



Ref. 113460003

TOTAL TKI3 145 D ME



- Built-in fridge
- Mechanical control panel
- Manual defrost
- Safety glass shelves
- Door on door installation
- Reversible door
- Climate Class : SN-T
- Noise level : 40 dBA
- Total gross capacity : 130 litres
- Net capacity (fridge) : 128 litres
- Voltage : 230 / 50 Hz
- Energy Class: E

- ثلاجة مدمجة
- لوحة تحكم آلية
- إزالة الجليد يدويًا
- أرفف زجاجية آمنة
- إمكانية تركيب باب على باب الثلاجة
- باب قابل للعكس
- فئة الطاقة: A++
- فئة المناخ: SN-T
- مستوى الضوضاء: 40 ديسيبل
- السعة الإجمالية: 130 لترًا
- صافي السعة (ثلاجة): 128 لترًا
- الجهد: 230 / 50 هرتز
- فئة الطاقة E

COLOR

 White

PRODUCT DIMENSIONS

Height 818mm Width 595mm Depth 545mm

Wine Coolers





Ref. 113600012



Ref. 113600008

MAESTRO RVI 30097 GBK



- Built-in Wine Cooler
- Electronic adjustable thermostat
- Capacity: 93 bottles
- Inner control display
- Touch control buttons
- 2 temperature zones
- LED Illumination
- Reversible doors
- Climate class: N/ST
- Total gross capacity: 287 l
- Total net capacity: 246 l
- Energy Class: G

- مبرد نبيذ مدمج
- السعة: ٩٣ زجاجة
- شاشة تحكم داخلية
- أزرار تحكم تعمل باللمس
- ٢ منطقة درجة حرارة
- إضاءة ليد
- أبواب قابلة للعكس
- درجة المناخ: N/ST
- السعة الإجمالية: ٢٨٧ لتر
- إجمالي صافي السعة: ٢٤٦ لتر
- منظم حرارة إلكتروني قابل للتعديل
- فئة الطاقة G

COLOR

Black Glass
FRAME frameless

PRODUCT DIMENSIONS

Height 1788mm Width 595mm Depth 557mm

MAESTRO RVU 20046 GBK



- Built-in/Free standing Wine Cooler
- Electronic adjustable thermostat
- Capacity: 46 bottles
- Inner control display
- Touch control buttons
- 2 temperature zones
- LED Illumination
- Reversible doors
- Climate class: N/ST
- Total gross capacity: 150 l
- Total net capacity: 134 l
- Energy Class: G

- مبرد نبيذ مدمج/منفصل
- السعة: ٤٦ زجاجة
- شاشة تحكم داخلية
- أزرار تحكم تعمل باللمس
- ٢ من مناطق درجة الحرارة
- إضاءة ليد
- أبواب قابلة للعكس
- درجة المناخ: N/ST
- السعة الإجمالية: ١٥٠ لترًا
- السعة الصافية: ١٣٤ لترًا
- منظم حرارة إلكتروني قابل للتعديل
- فئة الطاقة G

COLOR

Black Glass

PRODUCT DIMENSIONS

Height 820mm Width 595mm Depth 574mm





Ref. 113600010

MAESTRO RVI 20041 GBK



- Built-in Wine Cooler
- Electronic adjustable thermostat
- Capacity: 41 bottles
- Inner control display
- Touch control buttons
- 2 temperature zones
- LED Illumination
- Reversible doors
- Climate class: N/ST
- Total gross capacity: 100 l
- Total net capacity: 83 l
- Energy Class: G

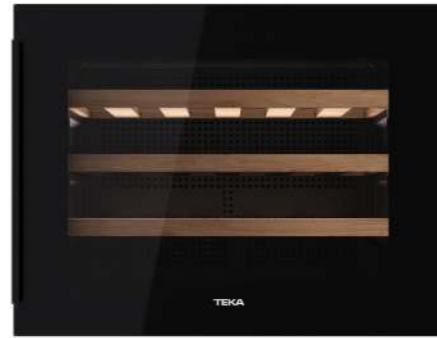
- مبرد نبيذ مدمج
- منظم حرارة إلكتروني قابل للتعديل
- السعة: 41 زجاجة
- شاشة تحكم داخلية
- أزرار تحكم تعمل باللمس
- ٢ منطقة درجة حرارة
- إضاءة ليد
- أبواب قابلة للعكس
- درجة المناخ: N/ST
- السعة الإجمالية: ١٠٠ لتر
- إجمالي صافي السعة: ٨٣ لتر
- فئة الطاقة G

COLOR

■ Black Glass
FRAME frameless

PRODUCT DIMENSIONS

Height 595mm Width 590mm Depth 563mm



Ref. 113600009

MAESTRO RVI 10024 GBK



- Built-in Wine Cooler
- Electronic adjustable thermostat
- Capacity: 24 bottles
- Inner control display
- Touch control buttons
- LED Illumination
- Reversible doors
- Climate class: N/ST
- Total gross capacity: 59 l
- Total net capacity: 54 l
- Energy Class: F

- مبرد نبيذ مدمج
- منظم حرارة إلكتروني قابل للتعديل
- السعة: ٢٤ زجاجة
- شاشة تحكم داخلية
- أزرار تحكم تعمل باللمس
- إضاءة ليد
- أبواب قابلة للعكس
- درجة المناخ: N/ST
- السعة الإجمالية: ٥٩ لتر
- إجمالي صافي السعة: ٥٤ لتر
- فئة الطاقة F

COLOR

■ Black Glass
FRAME frameless

PRODUCT DIMENSIONS

Height 455mm Width 590mm Depth 557mm



Ref. 113610003

TOTAL RVU 10008 GBK



- Built-in/Free standing Wine Cooler
- Electronic adjustable thermostat
- Capacity: 8 bottles
- Inner control display
- Touch control buttons
- LED Illumination
- Reversible doors
- Climate class: N/ST
- Total gross capacity: 25 l
- Total net capacity: 23 l
- Energy Class: G

- مبرد نبيذ مدمج / منفصل
- منظم حرارة إلكتروني قابل للتعديل
- السعة: ٨ زجاجات
- شاشة تحكم داخلية
- أزرار تحكم تعمل باللمس
- إضاءة ليد
- أبواب قابلة للعكس
- درجة المناخ: N/ST
- السعة الإجمالية: ٢٥ لتر
- إجمالي صافي السعة: ٢٣ لتر
- فئة الطاقة G

COLOR

■ Black Glass
FRAME frameless

PRODUCT DIMENSIONS

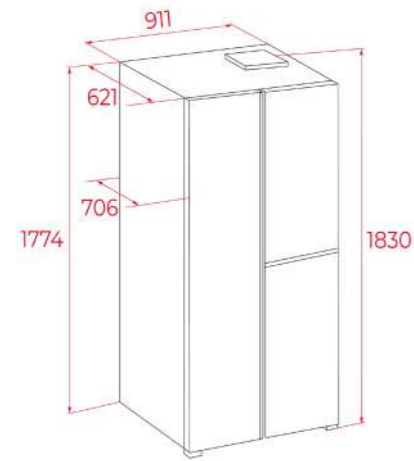
Height 820mm Width 145mm Depth 549mm

MODEL	RLF 85950 GBK	RMF 77960	RSF 73370 ME	RSL 73370 ME	TKI4 215
PRODUCT FEATURES					
Energy efficiency class (1)	E	E	E	E	E
Annual consumption (kWh/year) (2)	327	319	231	114	166
Total Gross Capacity (litres)	548	522	200	316	210
Refrigerator compartment capacity (litres)	207	343	-	-	156
Chilling compartment capacity (litres)	127	-	-	-	-
Freezer compartment capacity (litres)	214	179	200	-	19
Freezer clasification (stars)	4	4	4	-	4
No frost in refrigeration compartment	√	√	-	-	-
No frost in chiller	√	√	-	-	-
No frost in freezer compartment	√	√	yes	-	-
Temperature rise time (autonomy) (3)	8	11	11	-	16
Freezing Capacity (Kg/24h)	14	13	-	-	2
Climate class	SN/N/ST	SN/N/ST	ST	ST	T
Noise level (dB)	38	39	38	37	39
Type of installation	Free Standing	Free Standing	Built-in	Built-in	Built-in
ELECTRICAL FEATURES					
Power Rate (W)	130	180	100	100	45
Defrost element power (W)	210	164	207	-	-
Energy consumption (Kw/day)	0.50	0.87	0.57	0.313	0.455

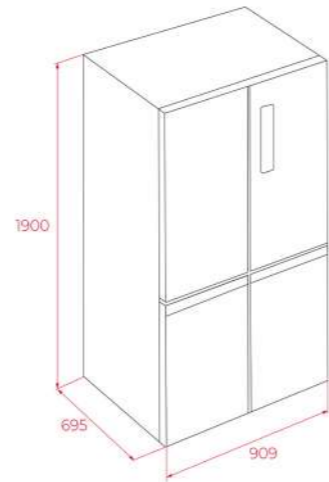
MODEL	RBF 78780 FI	C13 350 NF	C13 330 NF	RSF 73380 ME	RSL 73380 ME
PRODUCT FEATURES					
Energy efficiency class (1)	E	E	E	E	E
Annual consumption (kWh/year) (2)	250	240	286	232	158
Total Gross Capacity (litres)	341	275	275	200	280
Refrigerator compartment capacity (litres)	222	167	193	-	172
Chilling compartment capacity (litres)	35	19	NA	-	108
Freezer compartment capacity (litres)	84	69	69	200	-
Freezer clasification (stars)	4	4	4	4	-
No frost in refrigeration compartment	√	-	-	-	yes
No frost in chiller	√	-	-	-	yes
No frost in freezer compartment	√	√	√	yes	-
Temperature rise time (autonomy) (3)	10	13	13	11	-
Freezing Capacity (Kg/24h)	3.3	4	4	-	-
Climate class	T	SN-T	SN-T	T	T
Noise level (dB)	41	40	40	41	41
Type of installation	Built-in	Built-in	Built-in	Built-in	Built-in
ELECTRICAL FEATURES					
Power Rate (W)	100	125	115	100	100
Defrost element power (W)	180	120	120	-	30
Energy consumption (Kw/day)	0.68	0.66	0.79	0.571	0.432

MODEL	RBF 3450 SS	TGI2 120 D ME	TFI3 130 D ME	TKI3 145 D ME	RBF 78980 FI
PRODUCT FEATURES					
Energy efficiency class (1)	E	E	E	E	E
Annual consumption (kWh/year) (2)	199	183	138	92	330
Total Gross Capacity (litres)	323	96	125	130	556
Refrigerator compartment capacity (litres)	219	NA	92	128	330
Chilling compartment capacity (litres)	-	NA	-	NA	69
Freezer compartment capacity (litres)	104	87	15	NA	157
Freezer clasification (stars)	4	4	-	NA	4
No frost in refrigeration compartment	√	-	-	-	√
No frost in chiller	√	-	-	-	√
No frost in freezer compartment	√	-	-	-	√
Temperature rise time (autonomy) (3)	10.5	19	10	NA	13
Freezing Capacity (Kg/24h)	6.4	10	2	NA	7.5
Climate class	SN/N/ST/T	SN/T	SN/T	SN/T	T
Noise level (dB)	39	39	37	40	41
Type of installation	Free Standing	Built-in	Built-in	Built-in	Built-in
ELECTRICAL FEATURES					
Power Rate (W)	140	50	65	50	275
Defrost element power (W)	160	NA	-	NA	275
Energy consumption (Kw/day)	0.54	0.50	0.378	0.25	0.9

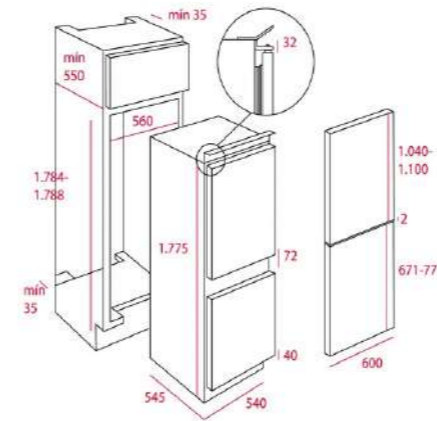
MODEL	RVU 20046 GBK	RVI 10024	RVI-20041	RVI 30097	RVU-10008
PRODUCT FEATURES					
Energy efficiency class (1)	G	F	G	G	G
Annual consumption (kWh/year) (2)	145	100	142	162	133
Total Gross Capacity (litres)	150	59	110	287	25
Refrigerator compartment capacity (litres)	-	-	-	-	-
Chilling compartment capacity (litres)	-	-	-	-	-
Freezer compartment capacity (litres)	-	-	-	-	-
Freezer clasification (stars)	-	-	-	-	-
No frost in refrigeration compartment	-	-	-	-	-
No frost in chiller	-	-	-	-	-
No frost in freezer compartment	-	-	-	-	-
Temperature rise time (autonomy) (3)	-	-	-	-	-
Freezing Capacity (Kg/24h)	-	-	-	-	-
Climate class	ST/T	ST/T	ST/T	ST/T	ST/T
Noise level (dB)	39	37	38	38	39
Type of installation	Built-in / Free Standing	Built-in	Built-in	Built-in	Built-in / Free Standing
ELECTRICAL FEATURES					
Power Rate (W)	100	85	100	180	70
Defrost element power (W)	-	-	-	-	-
Energy consumption (Kw/day)	0.397	0.27	0.39	0.44	0.36



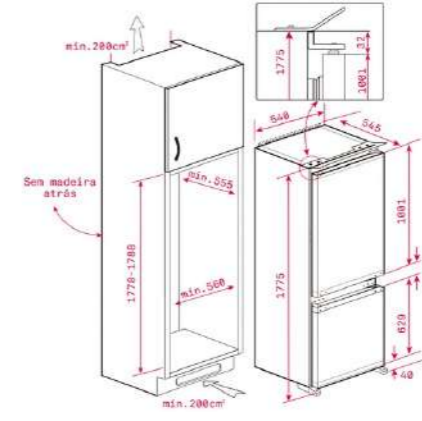
RLF 85950



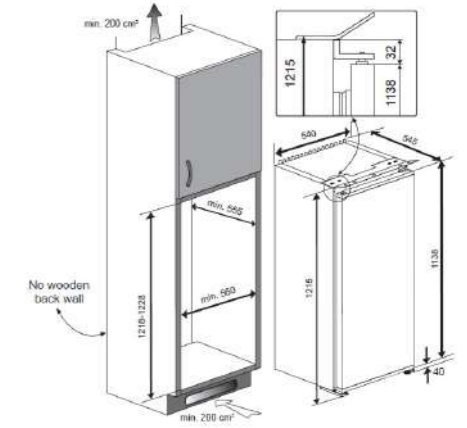
RMF 77960



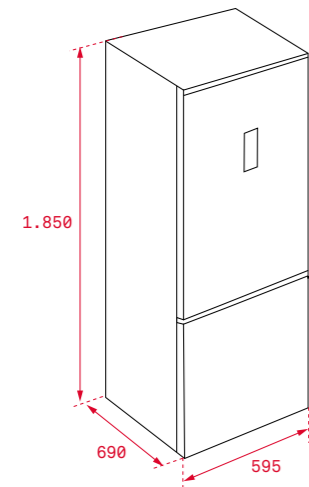
CIB 350 NF



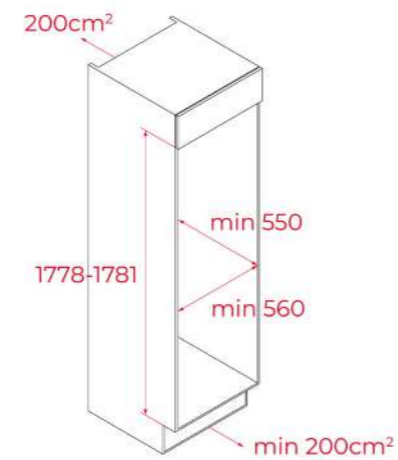
CIB 330 NF



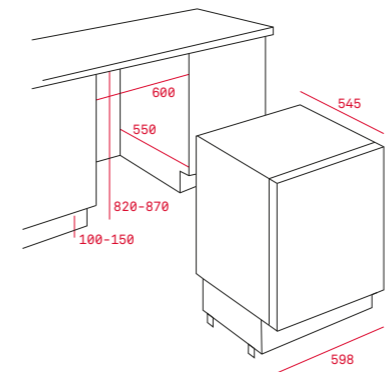
TKI4 215



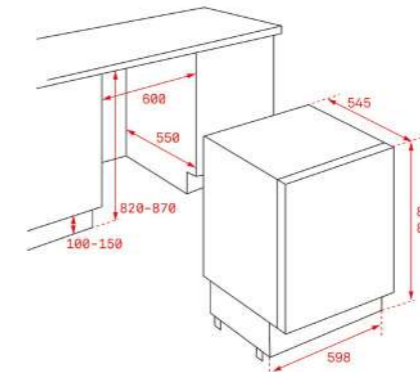
RBF 3450



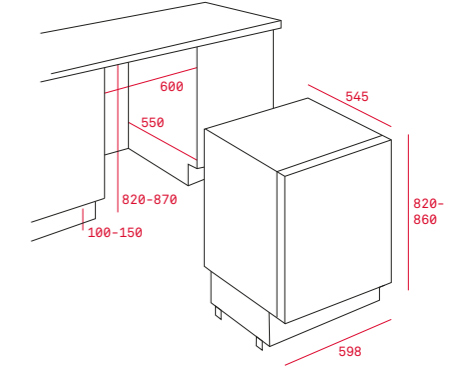
RSF 73380 ME / RSL 73380 ME



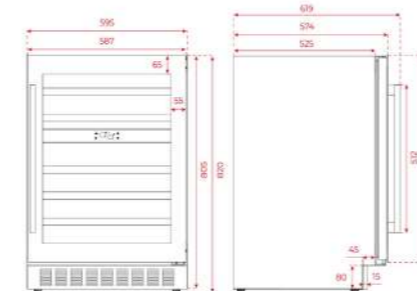
TG12 120 D ME



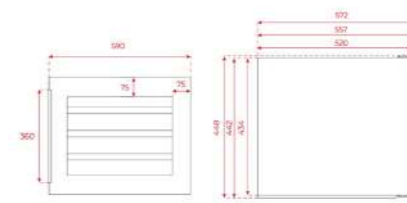
TF13 130 D ME



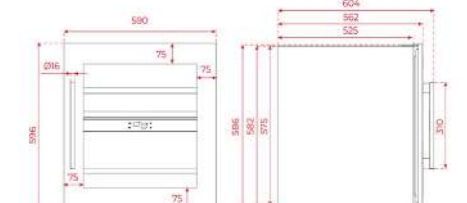
TK13 145 D ME



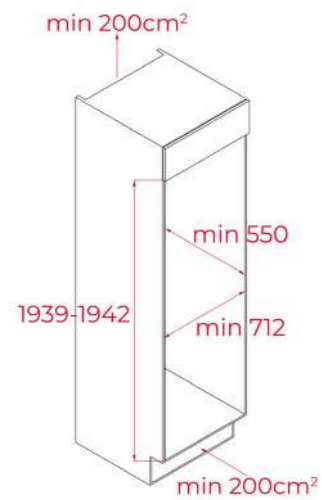
RVU 20046 GBK



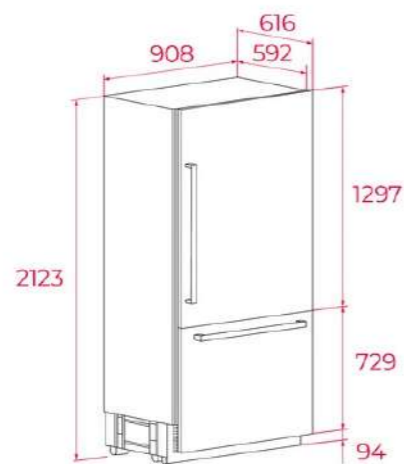
RVI 10024



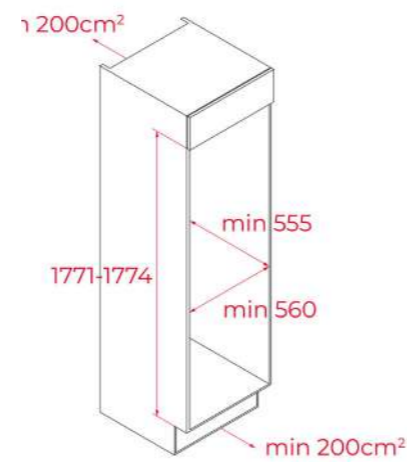
RVI-20041



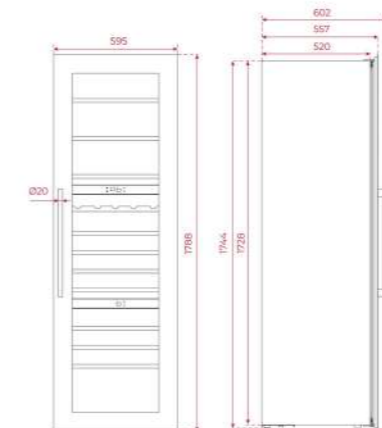
RBF 78780



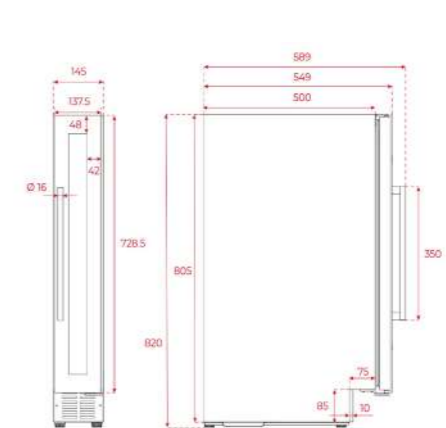
RBF 78980



RSF 73370 ME / RSL 73370 ME



RVI 30097



RVU-10008

Dishwashers

Caring for your loved ones
through pure hygiene



WORLDWIDE NOVELTY

New Dishwashers Series



SmartSensor

This innovative system identifies through sensors the dirtiness level of your kitchen wear and adjusts the washing parameters based on this. Optimal results in each cycle.



MultiCleaner

Use any kind of detergent you like, pots or powder, as your Dishwasher will adapt to either with the MultiCleaner system.



PremiumDry

A perfect finishing is achieved thanks to an excellent performance with minimum consumption. At the end of each cycle, the PremiumDry system will automatically open the Dishwasher door to complete the dishes drying process.



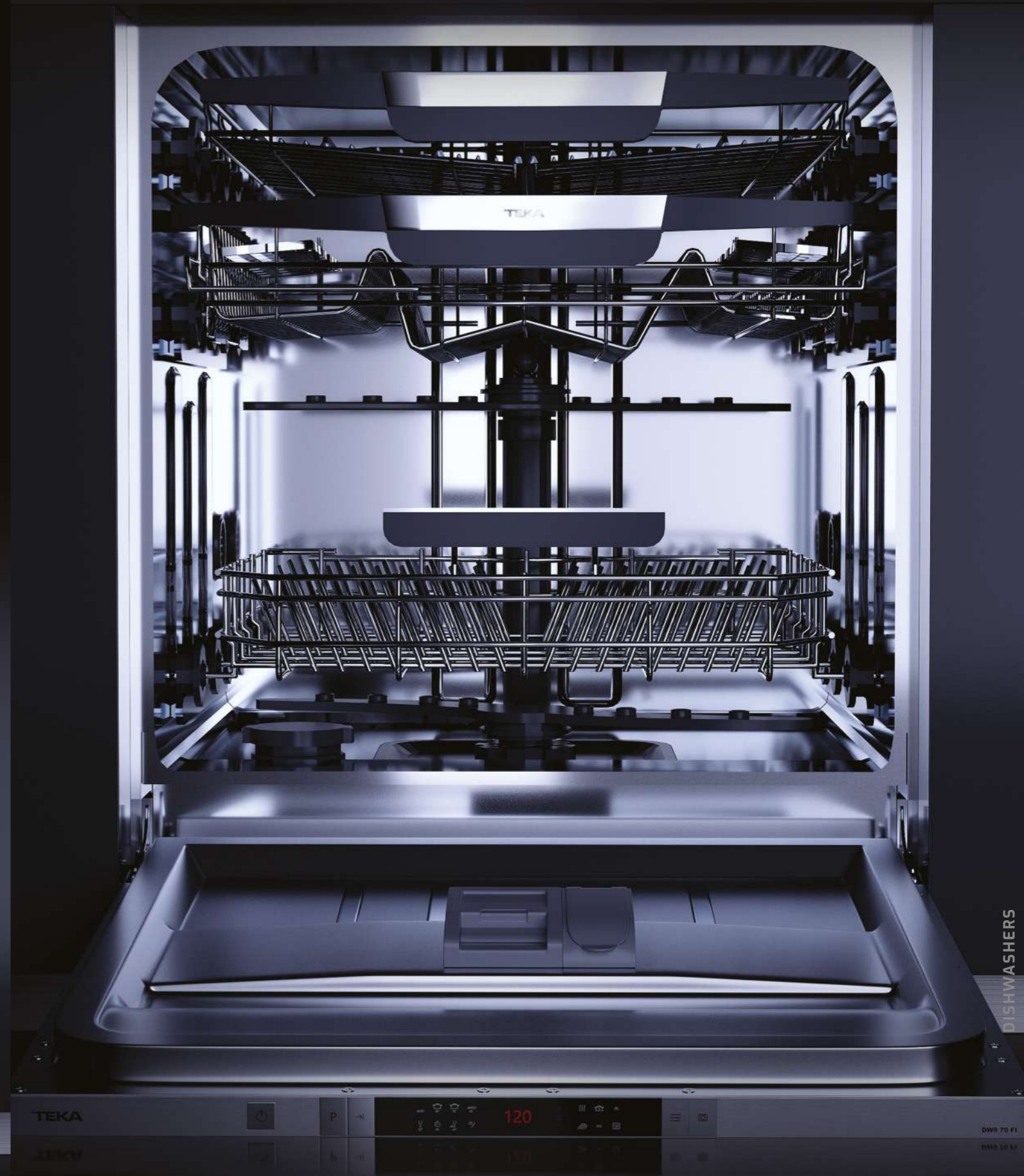
3rd Cutlery Tray

Your cutlery perfectly clean and with no food traces, thanks to our new wider and more flexible tray. Move and set its mobile parts to adjust to your needs in every cycle.







Beam on Floor

Our Dishwasher are so silent, that we have included a beam of light*, so that you can identify when it is working. When the light beam is off, means your Dishwasher is done with your dishes.



Dishwashers

Experience the taste of life.

		MAESTRO	
		60	
INTEGRATED	14		DFI 76960
	13		DSI 46750 SS
	12		
	10		
FREESTANDING	14		DFS 76850 SS
	6		LC 24700 BK

MAESTRO

Domestic appliances for those who like going one step further. For those who will not settle for being like the rest.

TOTAL

Designed for those who demand everything of their appliances, for everyone in the house. Maximum effectiveness in any situation.

		TOTAL	
		60	45
			DFI 46960
			DFI 46710
			
			DFI 44800



Ref. 114260029

MAESTRO DFI 76960

NEW



- Fully integrated dishwasher
- Electronic touch control panel with white display
- Capacity: 14 plate settings
- Washing programs: 8
- Washing temperatures: 45°, 50°, 55°, 60°, 65°C
- PremiumDry automatic opening system
- Special programs: Fast: 30 minutes, GlassCare, Intensive, ECO, 1-Hour,
- Special functions: Express, PowerWash, ExtraDry
- AquaStop and AquaSafe safety system
- Low salt and rinse indicator
- Third sprayer
- Delay timer: 1-24 hours
- Noise level: 42 dBA
- Adjustable back feet from front
- Sliding Detergent drawer
- Sliding Door System
- Easy lift basket
- Third Cutlery tray
- Beam on floor - Floor light
- Silver ion filter
- Energy Class: B

- غسالة أطباق متكاملة
- لوحة تحكم إلكترونية بشاشة عرض بيضاء
- السعة: ١٤ مكان للأطباق
- برامج الغسيل: ٨
- درجات حرارة الغسيل: ٤٥ درجة مئوية، ٥٠ درجة مئوية، ٥٥ درجة مئوية، ٦٠ درجة مئوية، ٦٥ درجة مئوية
- نظام فتح أوتوماتيكي تجفيف ممتاز
- برامج خاصة: سريع: ٣٠ دقيقة، العناية بالزجاج، مكثف، اقتصادي، ساعة واحدة،
- خصائص خاصة: إكسبريس، باور واش، إكسترا دراي
- أنظمة أمان، أكوا ستوب وأكوا سيف
- مؤشر شطف وملح منخفض
- بخاخ ثالث
- مؤقت تأخير: من ١ إلى ٢٤ ساعة
- مستوى الضوضاء: ٤٢ ديسيبل
- أرجل خلفية قابلة للتعديل من الأمام
- درج منزلق للمنظفات
- نظام تركيب الأبواب المنزلقة
- سلة الرفع السهل
- أداة الرش الثالثة
- شعاع على الأرض
- فلتر مضاد للبكتيريا سيلفر أيون
- فئة الطاقة B

COLOR

Stainless Steel

PRODUCT DIMENSIONS

Height 815 Width 598mm Depth 550mm



Ref. 114270044

TOTAL DFI 46960

NEW



- Fully integrated dishwasher
- Electronic touch control panel with white display
- Capacity: 14 plate settings
- Washing programs: 8
- Washing temperatures: 45°, 50°, 55°, 60°, 65°C
- PremiumDry automatic opening system
- Special programs: Fast: 30 minutes, GlassCare, Intensive, ECO, 1-Hour,
- Special functions: Express, PowerWash, ExtraDry
- AquaStop and AquaSafe safety system
- Low salt and rinse indicator
- Third sprayer
- Delay timer: 1-24 hours
- Noise level: 44 dBA
- Adjustable back feet from front
- Sliding Detergent drawer
- Sliding Door System
- Easy lift basket
- Third Cutlery tray
- Energy Class: C

- غسالة أطباق متكاملة
- لوحة تحكم إلكترونية بشاشة عرض بيضاء
- السعة: ١٤ مكان للأطباق
- برامج الغسيل: ٨
- درجات حرارة الغسيل: ٤٥ درجة مئوية، ٥٠ درجة مئوية، ٥٥ درجة مئوية، ٦٠ درجة مئوية، ٦٥ درجة مئوية
- نظام فتح أوتوماتيكي تجفيف ممتاز
- برامج خاصة: سريع: ٣٠ دقيقة، العناية بالزجاج، مكثف، اقتصادي، ساعة واحدة،
- خصائص خاصة: إكسبريس، باور واش، إكسترا دراي
- أنظمة أمان، أكوا ستوب وأكوا سيف
- مؤشر شطف وملح منخفض
- بخاخ ثالث
- مؤقت تأخير: من ١ إلى ٢٤ ساعة
- مستوى الضوضاء: ٤٤ ديسيبل
- أرجل خلفية قابلة للتعديل من الأمام
- درج منزلق للمنظفات
- نظام تركيب الأبواب المنزلقة
- سلة الرفع السهل
- أداة الرش الثالثة
- فئة الطاقة C

COLOR

Stainless Steel

PRODUCT DIMENSIONS

Height 815 Width 598mm Depth 550mm



Ref. 114270045

TOTAL DFI 46710

NEW



- Fully integrated dishwasher
- Electronic control panel
- Capacity: 12 place settings
- Washing programs: 5
- Washing temperatures: 45°, 50°, 55°, 60°, 65°C
- Special programs: Fast program: 30 minutes, Intensive, ECO, 1-Hour
- Special functions: half load
- Delay timer 3-6-9-12h
- AquaSafe safety system
- Low salt and rinse indicator
- Noise level: 47 dBA
- Adjustable back feet from front
- Sliding Detergent drawer
- Energy Class: E

- غسالة أطباق متكاملة
- لوحة تحكم إلكترونية
- السعة: ١٢ مكانًا
- برامج الغسيل: ٥
- درجات حرارة الغسيل: ٤٥ درجة، ٥٠ درجة، ٥٥ درجة، ٦٠ درجة، ٦٥ درجة مئوية
- برامج خاصة: برنامج سريع: ٣٠ دقيقة، مكثف، اقتصادي، ساعة واحدة
- خصائص خاصة: نصف حمولة
- مؤقت تأخير ٣-٦-٩-١٢ ساعة
- نظام أمان أكوا سيف
- مؤشر انخفاض الملح والشطف
- مستوى الضوضاء: ٤٧ ديسيبل
- أرجل خلفية قابلة للتعديل من الأمام
- درج منزلق للمنظفات
- فئة الطاقة E

COLOR

Stainless Steel

PRODUCT DIMENSIONS

Height 815 Width 598mm Depth 550mm



Ref. 114310010

TOTAL DFI 44800

NEW



- Fully integrated dishwasher
- Electronic control panel with white display
- Capacity: 10 plate settings
- Washing programs: 6
- Washing temperatures: 45°, 50°, 55°, 60°, 65°C
- Special programs: Fast program, GlassCare, ECO, 1-Hour
- Special functions: Half load, ExtraDry
- AquaStop and AquaSafe safety system
- Low salt and rinse indicator
- Delay timer: 1-24 hours
- Noise level: 47 dBA
- Adjustable back feet from front
- Sliding Detergent drawer
- Standard installation (fix door)
- Energy Class: E

- غسالة أطباق متكاملة
- لوحة تحكم إلكترونية بشاشة عرض بيضاء
- السعة: ١٠ مكان للأطباق
- برامج الغسيل: ٦
- درجات حرارة الغسيل: ٤٥ درجة، ٥٠ درجة، ٥٥ درجة، ٦٠ درجة، ٦٥ درجة مئوية
- برامج خاصة: برنامج سريع، العناية بالزجاج، اقتصادي، ساعة واحدة، تجفيف فائق
- وظائف خاصة: نصف حمولة، تجفيف فائق
- نظام أكوا ستوب وأكوا سيف للسلامة
- مؤشر لانخفاض الملح والشطف
- مؤقت تأخير: من ١ إلى ٢٤ ساعة
- مستوى الضوضاء: ٤٧ ديسيبل
- أرجل خلفية قابلة للتعديل من الأمام
- درج منزلق للمنظفات
- التثبيت القياسي (باب ثابت)
- فئة الطاقة E

COLOR

Stainless Steel

PRODUCT DIMENSIONS

Height 815 Width 448mm Depth 550mm



Ref. 114270012 / 114270011

TOTAL DSI 46750 SS



- ExpertCare series
- Built-in dishwasher
- Electronic control panel with display
- Capacity: 13 plate settings
- Washing programs: 7
- Washing temperatures: 5
- SmartSensor measure the level of dirtiness
- FlexiSet2 lower basket
- Special programs: AutoClean, AutoProgram, Intensive program, ECO program, 1-Hour program, Whisper program, PreWash
- Special functions: Half load, Express, ExtraDry
- AquaStop safety system
- Low salt and rinse indicator
- Adjustable upper basket
- Delay timer function: 1-24 hours
- Adjustable back feet from front
- Sliding detergent drawer
- Column installation
- Partially integrated dishwasher
- Energy Class: E

- مجموعة اكسبرت كير
- غسالة أطباق مدمجة
- مزودة بلوحة تحكم إلكترونية مع شاشة
- السعة: 13 من إعدادات المكان
- برامج الغسيل: 7
- درجات حرارة الغسيل: 5
- مستشعر ذكي يقيس مستوى الاتساخ
- سلة سفلية FlexiSet2
- برامج خاصة: التنظيف الذاتي, برنامج آلي برنامج مكثف, برنامج ECO لتوفير الطاقة, برنامج 1 ساعة, برنامج الهمس وظائف خاصة: الغسيل المسبق, نصف الحمولة السرعة, التجفيف الإضافي نظام أمان (أكوا ستوب) مؤشر انخفاض الملح والشطف سلة علوية قابلة للتعديل وظيفة مؤقت التأخير: 1-24 ساعة أرجل خلفية قابلة للتعديل من الأمام درج المنظفات الجرار إمكانية تركيب العمود غسالة أطباق مدمجة جزئيًا فئة الطاقة E

COLOR

Stainless Steel

PRODUCT DIMENSIONS

Height 815 Width 598mm Depth 570mm



Ref. 114260012

MAESTRO DFS 76850 SS



- PremiumCare series
- Free standing Dishwasher
- Electronic control panel with display
- Capacity: 14 plate settings
- Washing programs: 8
- Washing temperatures: 50°, 55°, 60°, 65°, 72°C
- Motor Inverter
- PremiumDry automatic opening system
- MultiFlex 3 cutlery tray
- MultiCleaner Sensor
- FlexiSet 2 lower basket
- Special programs: AutoClean, AutoProgram, Intensive program, ECO program, 1-Hour, Whisper program, Hygienic, PreWash
- Special functions: Half load, Express, PowerWash, ExtraDry, AlternativeWash
- IonClean technology
- AquaStop and AquaSafe safety systems
- Low salt and rinse indicator
- Push-up adjustable upper basket
- Delay timer: 1-24 hours
- Noise level: 42 dBA
- Sliding Detergent drawer
- Column installation
- Energy Class: C

- مجموعة بريميوم كير
- غسالة أطباق غير مدمجة
- لوحة تحكم إلكترونية مع شاشة السعة: 14 من إعدادات المكان
- برامج الغسيل: 8
- درجات حرارة الغسيل: 50 درجة, 55 درجة, 60 درجة, 65 درجة, 72 درجة مئوية
- مغير سرعة للمحرك (إنفيرتر)
- نظام الفتح الآلي (بريميوم دراي) صينية أدوات تقديم الطعام 3 MultiFlex
- مستشعر متعدد المنظفات
- سلة سفلية FlexiSet 2
- برامج خاصة: التنظيف التلقائي, البرنامج التلقائي, البرنامج المكثف, برنامج ECO, 1 ساعة, برنامج الهمس, النظافة, الغسيل المسبق وظائف خاصة: نصف حمولة, السرعة, باور واش, التجفيف الإضافي, الغسيل البديل تقنية (أيون كلين) أنظمة السلامة (أكواستوب) وأكواسيف مؤشر انخفاض الملح والشطف بخاخة ثالثة مؤقت التأخير: 1-24 ساعة مستوى الضوضاء: 42 ديسيبل درج المنظفات الجرار إمكانية تركيب العمود فئة الطاقة C

COLOR

Stainless Steel

PRODUCT DIMENSIONS

Height 845mm Width 598mm Depth 600mm



Ref. 114350002

TOTAL LC 24700 BK



- Free standing tablet top dishwasher
- Electronic control panel with display
- Capacity: 6 plate settings
- Washing programs: 7
- Washing temperatures: 40°, 45°, 60°, 65°, 70° C
- Special programs: Rapid: 30 minutes, GlassCare, intensive program, ECO program
- Special functions: ExtraDry
- AquaSafe safety system
- Delay timer: 1-24 hours
- Noise level: 49 dBA
- Column installation
- Energy Class: F

- لوحة تحكم إلكترونية مع شاشة عرض
- السعة: 6 مجموعات أطباق
- برامج الغسيل: 7
- درجات حرارة الغسيل: 40°م, 45°م, 60°م, 65°م, 70°م
- البرامج الخاصة: سريع (30 دقيقة) العناية بالزجاج (GlassCare) مكثف (Intensive) اقتصادي (ECO)
- الوظائف الخاصة: التجفيف الإضافي (ExtraDry)
- نظام الأمان: AquaSafe
- مؤقت التأخير: 1-24 ساعة
- مستوى الضوضاء: 49 ديسيبل
- طريقة التركيب: عمودي / عمود
- فئة الطاقة F

COLOR

Black

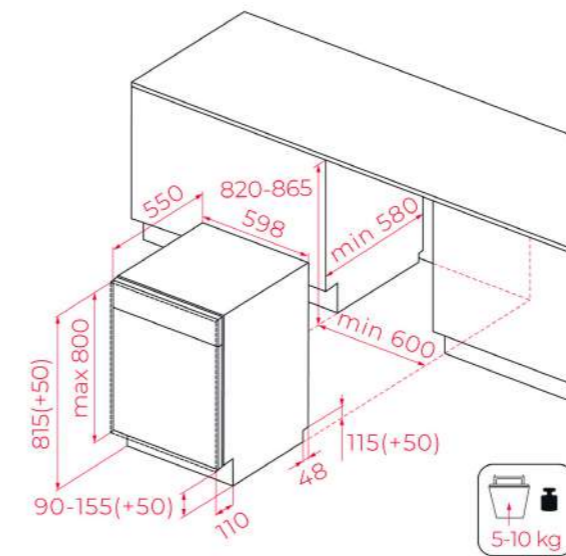
PRODUCT DIMENSIONS

Height 438mm Width 550mm Depth 500mm

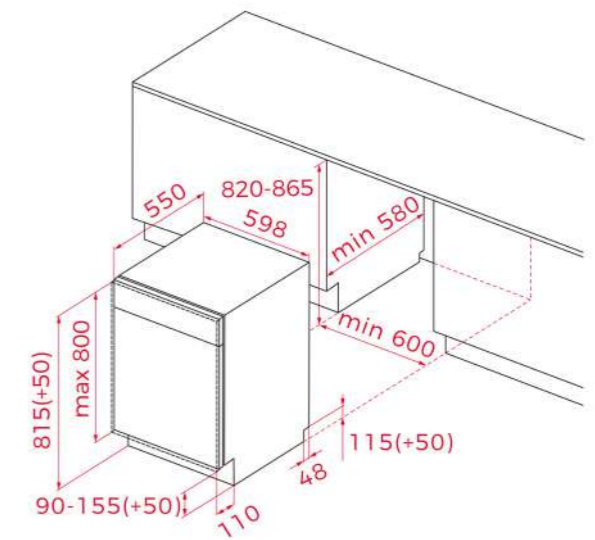


Model	DFI 76960 220-240 50 UAE WH	DFI 46960 220 50Hz WH UAE	DSI 46750 SS
PRODUCT FEATURES			
Capacity (place settings)	14	14	13
Energy Efficiency Class (1)	B	C	E
Energy consumption per year (kWh) (2)	189	218	262
Power consumption (kWh) (3)			0.92
Power consumption (Off and Left-On modes)	0.49	0.49	0.45/0.5
Water consumption year/litres (4)	2744	2744	3.080
Drying efficiency	A	A	A
Standard program	1.7	1.7	ECO
Cycle duration (minutes)	220	220	230
Noise (dB)	42	44	47
Installation	Built-in	Built-in	Partially Integrated
ELECTRICAL FEATURES			
Maximum Nominal Power (W)	2.100W	2.100W	2.100W
SAFETY SYSTEM			
Aquastop	✓	✓	✓
Aquasafe	✓	✓	✓

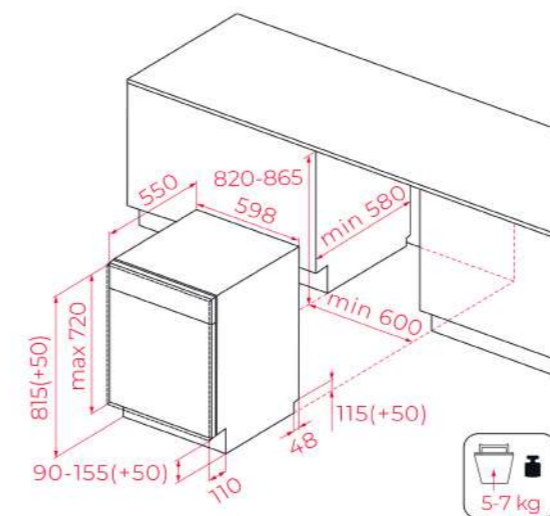
Model	DFS 76850 SS	DFI 46710 - 50 UAE WH	DFI 44800 220-240 50 UAE WH	LC 24700 BK
PRODUCT FEATURES				
Capacity (place settings)	14	12	10	6
Energy Efficiency Class (1)	C	E	E	F
Energy consumption per year (kWh) (2)	218	258	211	
Power consumption (kWh) (3)	0.76			
Power consumption (Off and Left-On modes)	0.45/0.5	0.49	0.49	
Water consumption year/litres (4)	2.744	3080	2520	
Drying efficiency	A	A	A	
Standard program	ECO	1.65	1.35	
Cycle duration (minutes)	198	220	235	
Noise (dB)	42	47	47	
Installation	Free Standing	Built-in	Built-in	Countertop
ELECTRICAL FEATURES				
Maximum Nominal Power (W)	2.100W	2.100W	2.100W	2.100W
SAFETY SYSTEM				
Aquastop	✓	-	✓	-
Aquasafe	✓	✓	✓	✓



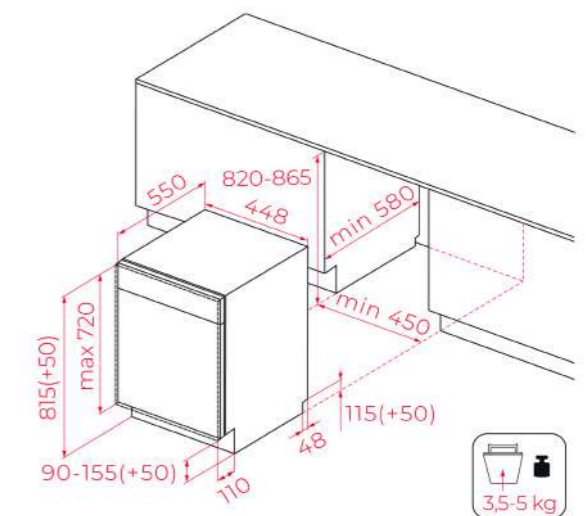
DFI 76960 220-240 50 UAE WH



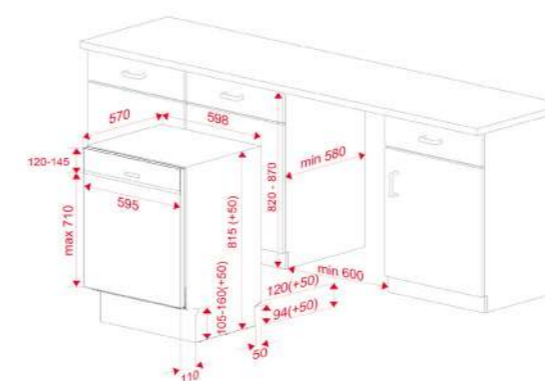
DFI 46960 220 50HZ WH UAE



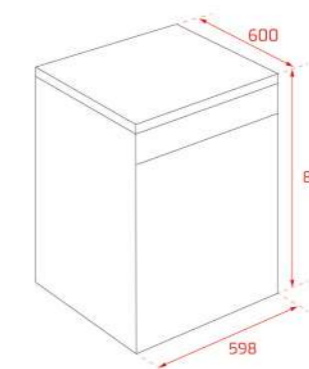
DFI 46710 - 50 UAE WH



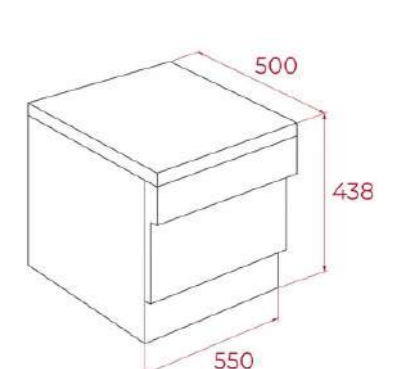
DFI 44800 220-240 50 UAE WH



DSI 46750 SS



DFS 76850 SS



LC 24700

Laundry

The scent and softness of clean clothes reminds us of the best stages of life



LAUNDRY

Life is the sum of these moments that surprise us.

MAESTRO

Domestic appliances for those who like going one step further. For those who will not settle for being like the rest.

TOTAL

Designed for those who demand everything of their appliances, for everyone in the house. Maximum effectiveness in any situation.

MAESTRO	TOTAL
WASHER DRYER	WASHING MACHINE

R.P.M.

8 KG / 5 KG

7 KG



LS15 1481 EU



LI6 1471

BUILT-IN

1400



Ref. 114030004

MAESTRO LS15 1481 EU



- Built-in Washer-Dryer
- Washing capacity: 8 kg
- Drying capacity: 5 kg
- Washing programs: 13
- Drying programs: 2
- Condenser dryer
- Electronic control panel
- Fast program: 14 minutes
- Special programs: ECO mode, Delicate
- Special functions: Delay timer, Stain type, Time dry
- Maximum spinning speed: 1400 RPM
- Automatic water regulation
- Automatic door lock safety system
- Child lock
- SoftCare drum
- Delay timer: 1-24 hours
- 35 cm wide porthole door
- Energy class: A

- غسالة ومجفف مدمج
- سعة الغسيل: ٨ كجم
- سعة التجفيف: ٥ كجم
- برامج الغسيل: ١٣
- برامج التجفيف: ٢
- مزودة بمجفف مكثف
- مزودة بلوحة تحكم إلكترونية
- البرنامج السريع: ١٤ دقيقة
- برامج خاصة: وضع ECO لتوفير الطاقة، للملابس الرقيقة
- وظائف خاصة: مؤقت التأخير، نوع البقع، وقت التجفيف
- الحد الأقصى لسرعة الدوران: ١٤٠٠ دورة في الدقيقة
- خاصية تنظيم المياه الذاتي
- خاصية نظام أمان قفل الباب الآلي
- خاصية قفل الأمان للأطفال
- مزودة بأسطوانة (سوفت كير)
- مؤقت التأخير: ١-٢٤ ساعة
- باب مزود بفتحة عرض ٣٥ سم
- فئة الطاقة: A

COLOR

 White

PRODUCT DIMENSIONS

Height 820mm Width 596mm Depth 570mm



Ref. 114010001

TOTAL LI6 1471



- Built-in Washing Machine
- Electronic control panel
- Washing capacity: 7 kg
- 16 washing programs
- Fast program: 15 minutes
- ECO mode program
- Delicate program
- Maximum spinning speed: 1400 RPM
- Child lock
- Delay timer: 1-24 hours
- 31 cm wide porthole door
- Energy Class: E

- غسالة مدمجة
- لوحة تحكم إلكترونية
- سعة الغسيل: ٧ كجم
- ١٦ برنامج غسيل
- برنامج سريع: ١٥ دقيقة
- برنامج الوضع الاقتصادي
- برنامج الغسيل اللطيف
- أقصى سرعة دوران: ١٤٠٠ دورة في الدقيقة
- قفل أمان للأطفال
- مؤقت تأخير: من ١ إلى ٢٤ ساعة
- باب دائري من الجانب بعرض ٣١ سم
- الطاقة E

NEW

COLOR

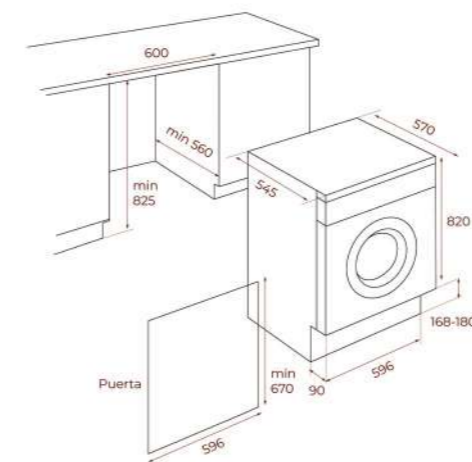
 White

PRODUCT DIMENSIONS

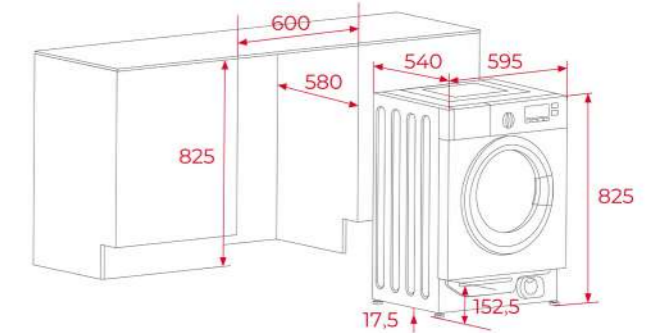
Height 825mm Width 595mm Depth 540mm



Model	LSI5 1481 EU	LI6 1471
PRODUCT FEATURES		
Energy efficiency class	A	E
Energy consumption for washing, spinning and drying, kWh	5.44	139
Washing performance class	A	
Maximum spinning speed	1400	1400 RPM
Washing capacity	8	7 Kg
Drying capacity	5	-
Cycle duration (minutes)	570	280
Energy consumption per year	220	139
Condensation efficiency	-	-
Energy cycle consumption full/partial load (kWh)	-	0.67/0.51
Water consumption (litres/year)	11000	9900
Noise level washing/spinning (Db)	48/75	56/78
Noise level dB washing/spinning	56/78/62	
POWER SUPPLY		
Voltage (V)	220-240	220-240
Maximum Nominal Power (W)	2.000	1950
Nominal Power motor (W)	500	-
Nominal Power heating element (W)	1.200	-



LSI5 1481 EU



LI6 1471

OVENS

	Fingerprint Proof مضاد للبصمات
	MeatProbe مجس اللحم
	44L Capacity سعة ٤٤ لتر
	64L Capacity سعة ٦٤ لتر
	69L Capacity سعة ٦٩ لتر
	70L Capacity سعة ٧٠ لتر
	72L Capacity سعة ٧٢ لتر
	76L Capacity سعة ٧٦ لتر
	77L Capacity سعة ٧٧ لتر
	DualClean Cleaning system نظام التنظيف الثنائي
	Full Extension Telescopic Guide دليل تلسكوبي قابل للتمديد بالكامل
	HydroClean تنظيف مائي
	The SteamBox Included صندوق البخار مشمول
	Plus Extension Telescopic Guide دليل تلسكوبي إضافي قابل للتمديد بالكامل
	Pyrolysis Cleaning System نظام تنظيف بالانحلال الحراري
	SoftClose سهل الإغلاق
	SurroundTemp الحرارة المحيطة
	A Energy Class فئة الطاقة A
	A+ Energy Class فئة الطاقة +A

MICROWAVES

	20L Capacity سعة ٢٠ لتر
	22L Capacity سعة ٢٢ لتر
	40L Capacity سعة ٤٠ لتر
	44L Capacity سعة ٤٤ لتر
	Ceramic base قاعدة سيراميك
	Defrost By Time إزالة الصقيع بمرور الوقت
	Defrost By Weight إزالة الصقيع بالوزن
	Direct Access Menu قائمة الوصول السريع
	Electronic Door Opening فتحة باب إلكترونية

COFFEE MACHINE

	Ground coffee بن مطحون
	Capsules كبسولات قهوة
	Coffee beans حبوب قهوة

HOBS

	Auto ignition إشعال تلقائي
	Autolock قفل تلقائي
	Easy Installation تركيب سهل
	ExactFlame لهب موزع

	Flex فليكس
	MultiSlider شريط تمرير متعدد
	Power كهرباء
	Power Plus كهرباء إضافية
	Slider شريط تمرير
	Syncro function خاصية سينكرو

HOODS

	LED light bar شريط ضوء ليد
	FreshAIR هواء منعش
	PERFECTA-4 بيرفيكت ٤-A
	RIM Extraction حافة استخراج
	Remote Control تحكم عن بعد
	Stop Delay Timer وقف مؤقت التأخير
	A Energy Class فئة الطاقة A
	A+ Energy Class فئة الطاقة +A

DISHWASHERS

	Eco Function وظيفة الحفاظ على البيئة
	Half Load نصف حمولة
	Third Cutlery Tray صينية السكاكين الثالثة

	Third Sprayer ثلاثة مرشحات
	A++ Energy Class فئة الطاقة: ++A
	A+++ Energy Class فئة الطاقة: +++A
	Multiflex متعدد الانثناءات
	Beam On Floor شعاع الضوء
	Extra Dry function وظيفة تجفيف إضافي
	Smart Sensor مستشعر ذكي
	Multi Cleaner منظف متعدد
	Sliding Door باب منزلق

COLD LINE

	Eco Function وظيفة الحفاظ على البيئة
	Bar On Door تصميم BarOnDoor
	Fresh Box فريش بوكس
	Full No Frost نظام مانع تجميد كامل
	Gourmet Box صندوق جورمييه
	IonClean Technology تقنية التنظيف بمساعدة الأيونات
	LED لمبة (ليد)
	LongLife No Frost نظام مانع للتجميد (LongLife)

	Motor inverter محرك عاكس
	On Holidays function خاصية التحكم عن بُعد
	Vitacare Box درج فيتا كير
	Zero Box زيرو بوكس
	A Energy Class فئة الطاقة: +A
	A+ Energy Class فئة الطاقة: +A
	A++ Energy Class فئة الطاقة: ++A

LAUNDRY

	Fingerprint Proof مقاوم لبصمات الأصابع
	Hand Wash غسل يدوي
	Washing capacity: 10Kg سعة الغسيل: ١٠ كجم
	Washing capacity: 7Kg سعة الغسيل: ٧ كيلو
	Washing capacity: 8Kg سعة الغسيل: ٨ كجم
	Woolmark Certificate اعتماد وولمارك
	A Energy Class فئة الطاقة: +A
	A+ Energy Class فئة الطاقة: +A
	A+++ Energy Class فئة الطاقة: +++A

TAPS

	Anti-Scale Aerator مضادة لمضادة للتكلس
	Swivel Spout صنبور دوار
	High Resistance مقاومة عالية
	Easy Installation سهولة التركيب
	Pull Down Shower دش منسدل لأسفل
	Resistance مقاومة
	PVD Coated طبقة رقيقة من الذهب بتقنية PVD
	Fingerprint-Proof مقاوم لبصمات الأصابع
	AISI 304 ٣٠٤ AISI
	Water Saving توفير المياه
	Eco الحفاظ على البيئة



www.teka.com

Teka Notes

A series of horizontal dotted lines for writing notes.



www.teka.com

Teka Notes

A series of horizontal dotted lines for writing notes.



Sinks & Taps

Middle East Catalogue





www.teka.com

The heart of **the Kitchen**

Teka
Sinks & Taps

SINKS & TAPS

SINKS	02
TAPS	66
WASTE DISPOSER	82
SINK ACCESSORIES	85
WASTES AND CONNECTION KITS	86

MIDEA TEKA MIDDLE EAST

DUBAI OFFICE AND SHOWROOM

Bin Khedia Center, P.O. Box 35142, Dubai - UAE
Tel. + 971 4 4194300 Fax. +971 4 2833048

MIDEA TEKA MIDDLE EAST - ABU DHABI BR.

ABU DHABI OFFICE

Fares Bldg. - M Floor, Office 03, Abu Dhabi - UAE
Tel. +971 2 6777618 Fax. +971 2 6504762

MIDEA TEKA MIDDLE EAST SERVICE CENTER LLC BR.

SERVICE CENTER

Al Quoz Industrial Area, P.O. Box 35142, Dubai - UAE
Tel. + 971 4 4194300 Fax. +971 4 3883771



SINKS



More than just a sink

Lifetime Warranty

More than 90 years of experience in the manufacturing of sinks allows us to offer the best guarantee

Teka sinks are defined by their top quality, durability, extremely resistant austenitic stainless steel, ergonomic design, functionality, hassle free installation and excellent service. They are made in Europe and all our factories have the highest quality certifications and are environment friendly.

Sinks with unlimited lifetime warranty

At Teka, we are so confident in our quality standards that we offer an unlimited lifetime warranty on all of our stainless steel kitchen sink models for you to be completely at ease. Visit teka.com for more information.



* Warranty only applicable for residential products. Fitting excluded. All product exchanges and returns require Teka's express approval. Tap and accessories excluded.

SilentSmart, the invisible protagonist

50% less noise: maximum comfort and well-being

Is the kitchen sink one of the source of irritating noise that affects your family? RS15 Series are the best in their class. They feature a design and low-noise component to make them extremely quiet. The sound-dampening pads are their best partner. They, together with their special distribution, can reduce noise when water falls during operation, ensuring your comfort and convenience all day.



PureClean, Extra hygiene and cleanliness with the new waterproof treatment

Our new PureClean treatment gives you a clean and dry surface, preventing the build up of bacteria in your sink. In addition to the antiseptic benefit of stainless steel, with this coating, lime, dirt, and all the particles that previously remained in the sink can be drawn away, giving you a cleaner and more hygienic product.



Anti-fingerprint, an impeccable result.

With the premium SofTexture finish that provides an anti-fingerprint surface, with a matte look that fits perfectly with the latest trends in kitchen design.



Design, a touch of sophistication through a cleaner and modern design.

Its R515 radius makes it easy to clean and drain the water. The decorative elements elegantly cover the base of the sink. Greater capacity with a depth of 20cm.



FlexLinea, a series with multiple possibilities

*FlexLinea sinks offer
distinction and versatility at all
levels.*

FlexLinea, a series of sinks that satisfies all tastes

Flexibility is one of the main priorities for Teka, that's why this series has been developed.

It offers a wide variety of different sink compositions in different sizes, all of them with overflow and squared waste, to offer a look according to current trends, along with the easy-cleaning radius 15.

A sink you can install in all kind of countertops thanks to its triple mount installation option: undermount, top mount or flush mount.

All the series comes with lifetime warranty and SilentSmart system which reduces water dripping sound by 50% .

They are the best of their kind, the integrated manufacturing process stands for environmentally friendly and efficient production.

Enjoy the peacefulness offered by the lifetime warranty and the new SilentSmart system.



Undermount



Top mount



Flush mount



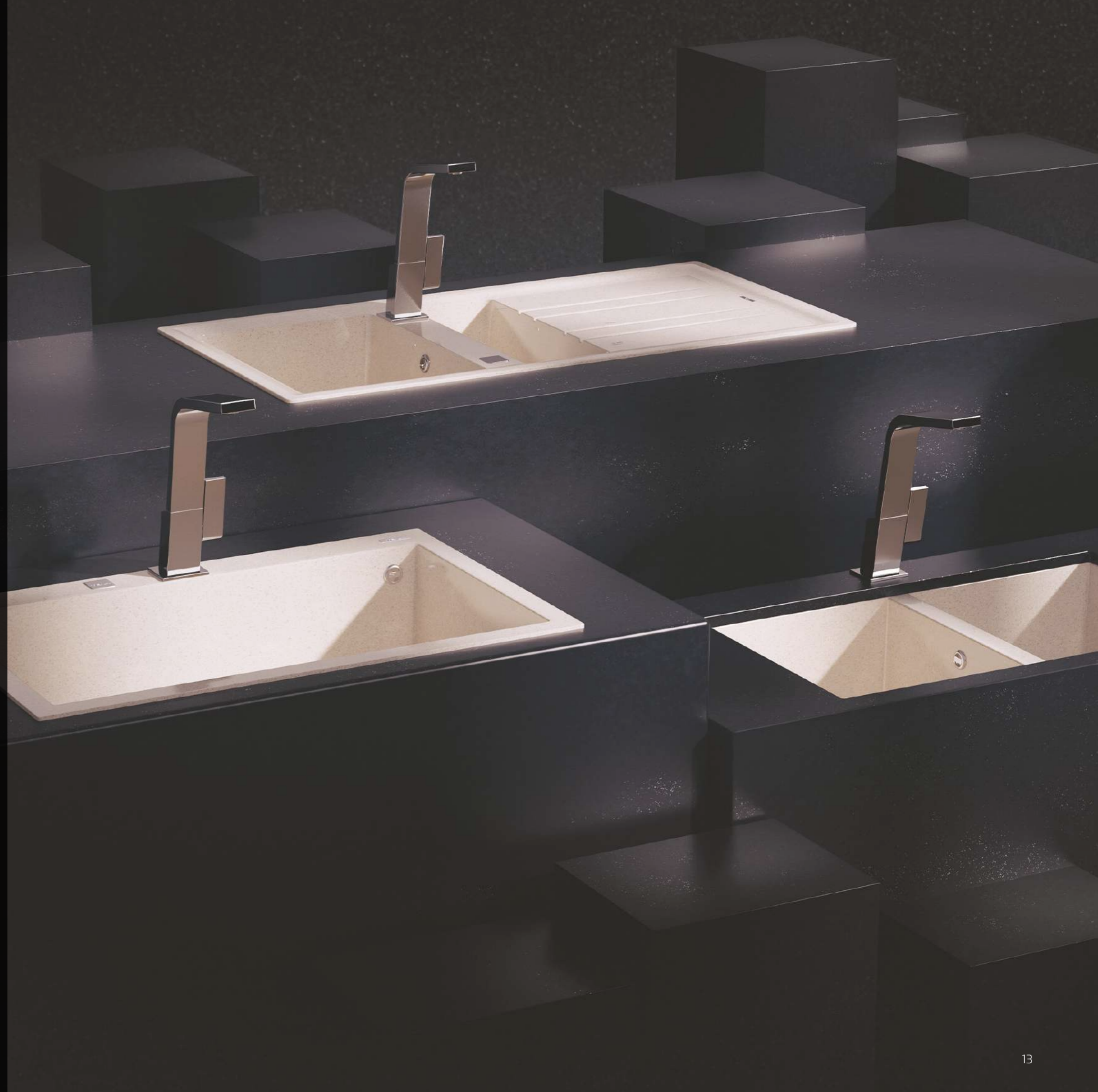
Tegranite+, high quality

Teka Tegrinite+ sinks have evolved into a work area for kitchen lovers that look for innovation, practicality and functionality in the kitchen.

Stone and **Radea** are the series for our new Tegrinite+ products. They were made with high quality Quartz, a material on the rise. 80% Quartz combined with acrylic resins to obtain a hardened material very resistant to thermal shocks, impacts and dirt. In addition, it is available in a wide range of colors. Quality and color... you can choose!

- **Scratch-proof surface:** high resistance surface to high temperatures and violent shocks.
- **Color intensity:** Excellent UV resistance and long color durability. Its specific method in coloring granite-particles provides higher resistance against decoloring.
- **Hygiene:** The material is non-porous, its surface is very easy to clean and leaves no place for bacteria.
- **Food safe:** Additionally, Tegrinite+ have an anti-bacterial protection enriched by silver ions which reject bacterial microorganisms.
- **Easy to clean:** Tegrinite+ features an odorless and stain-resistant finish. Cleaning up couldn't be any easier or faster!
- **High-resistant packaging** to minimize breakage. The sink is suspended and fully protected inside a twin double-box, creating a safety perimeter to avoid impacts.

Teka only endorses sinks made of innovative materials, that have great durability and are easy to clean.



Stainless Steel finishes, a long time durability

As experts in the work of stainless steel, you can choose your sink between these finishes.

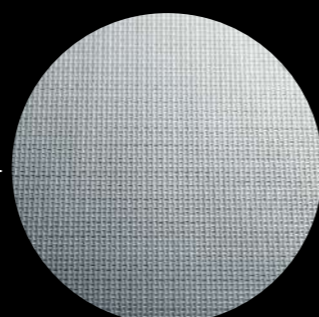
Polished: an elegant finish that can be found in a large number of Teka sinks. The steel is subjected to various processes of both manual and mechanical polishing, obtaining a product with a lasting shine and easy cleaning. A sink that is impervious to water stains and calcium deposits.



Natural: deep drawing process produces an uniform pattern of satin finish lines on the surface and a natural transition: from the initial brightness of sink's top to the matt finish of the bowl where stainless steel has been stretched to its limits.



Micro-textured: those with a rough surface in high relief on the surface of the sink that combines perfectly with the aluminized finishes of the kitchen.



Packaging and Basket Wastes



Individual carton box

Teka sinks presented in individual carton boxes are stamped with the Teka logo and a sticker showing the name of the product and the code number. Inside the box, the sink and the accessories such as basket waste, connections, siphon, fixing clips and sealing strips for its installation are included.



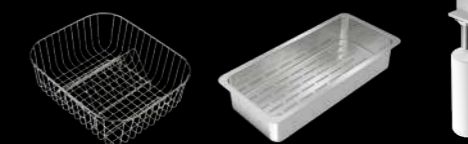
Cardboard protection

It is a comfortable and secure way of packing the sinks for its sale in big stores. Although the sink is not inside a carton box, the protection around the sink perimeter is good enough and it contains the fixing clips and sealing strips. The kit that includes basket wastes, connections and siphon should be ordered apart and are provided separately without extra cost.

Basket wastes with overflow, connections and siphon are provided for all teka sinks



Teka provides the necessary wastes, connections and siphon for your sink

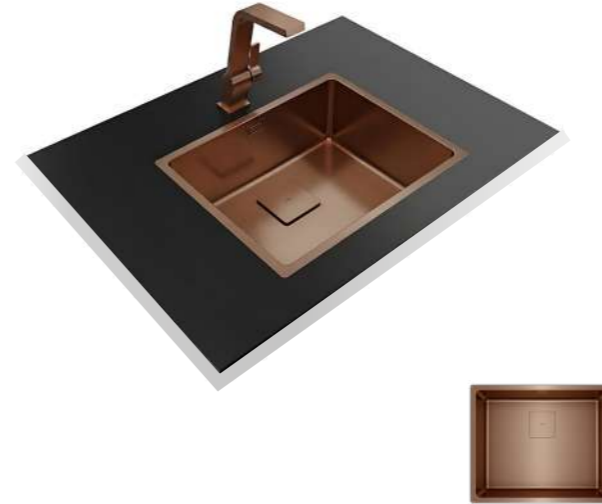


Extra accessories and fittings are available under request

Included inside the box, in case of the carton box sinks. To be ordered apart in case of the sinks packed with cardboard protection (without extra cost).



INSET 1 BOWL



MAESTRO FLEXLINIA RS15 50.40 BRASS

Ref. 115000023

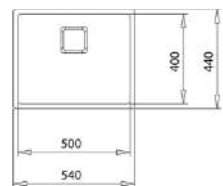
- Metallic stainless steel + PVD coat sink, One Bowl
- Finish: Polished
- 3-in-1 installation: Inset/top, undermount & flush
- Easy clean radius R15 corners
- Decorative SQ cover
- SilentSmart, 50% less noise
- 60 cm base unit
- Thickness: 1.0 mm
- Packaging: Individual carton box
- (Vol: 0.1 m³ - Wt: 5 kg)
- 3 1/2" manual basket waste with siphon

- حوض معدني مصنوع من الفولاذ المقاوم للصدأ + طلاء بتقنية PVD، وعاء واحد
- التشطيب: لامع
- تركيب 3 في 1: مدمج/ علوي، تركيب سفلي ومحززر
- زوايا بنصف قطر 15 ملم سهلة التنظيف، غطاء إس كيو للزينة
- تقنية سايلنت سمارت، تخفض الضوضاء بنسبة 50%
- وحدة قاعدة 60 سم
- السمك: 1.0 ملم
- التعبئة: صندوق كرتوني فردي (الحجم: 0.1 م³ - الوزن: 5 كجم)
- سلة نفايات يدوية مقاس 3.5 بوصة مزودة بسيفون

INCLUDED ACCESSORIES



Adaptor (Ref.88801300) is required to install the waste disposer



COLOR

Brass

PRODUCT DIMENSIONS

Sink (LxW) 540 x 440 mm
Bowl (LxWxD) 500 x 400 x 200 mm

MAESTRO FLEXLINIA RS15 50.40 TITANIUM

Ref. 115000024

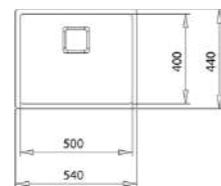
- Metallic stainless steel + PVD coat sink, One Bowl
- Finish: Polished
- 3-in-1 installation: Inset/top, undermount & flush
- Easy clean radius R15 corners
- Decorative SQ cover
- SilentSmart, 50% less noise
- 60 cm base unit
- Thickness: 1.0 mm
- Packaging: Individual carton box
- (Vol: 0.1 m³ - Wt: 5 kg)
- 3 1/2" manual basket waste with siphon

- حوض معدني مصنوع من الفولاذ المقاوم للصدأ + طلاء بتقنية PVD، وعاء واحد
- التشطيب: لامع
- تركيب 3 في 1: مدمج/ علوي، تركيب سفلي ومحززر
- زوايا بنصف قطر 15 ملم سهلة التنظيف، غطاء إس كيو للزينة
- سايلنت سمارت، تخفض الضوضاء بنسبة 50%
- وحدة قاعدة 60 سم
- السمك: 1.0 ملم
- التعبئة: صندوق كرتوني فردي (الحجم: 0.1 م³ - الوزن: 5 كجم)
- سلة نفايات يدوية مقاس 3.5 بوصة مزودة بسيفون

INCLUDED ACCESSORIES



Adaptor (Ref.88801300) is required to install the waste disposer



COLOR

Titanium

PRODUCT DIMENSIONS

Sink (LxW) 540 x 440 mm
Bowl (LxWxD) 500 x 400 x 200 mm

MAESTRO FLEXLINIA RS15 50.40 COPPER NEW

Ref. 115000025

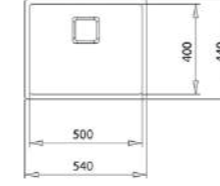
- FlexLinea Series
- Metallic stainless steel + PVD coat sink
- One bowl
- 3-in-1 installation possibilities: undermount, top or flush
- Easy clean radius R15 corners
- 3 1/2" SQ manual basket waste with siphon
- Decorative SQ cover
- SilentSmart, 50% less noise
- 200 mm deep bowl
- 60 cm base unit
- Thickness: 1.0 mm
- Packaging: Individual carton box
- (Vol: 0.1 m³ - Wt: 5.01 kg)

- سلسلة فليكسليينا
- حوض غسيل معدني من الفولاذ المقاوم للصدأ + طلاء الترسيب الفيزيائي للبخر
- حوض واحد
- إمكانيات تركيب 3 في 1: سفلي، علوي، أو مستو
- سهولة التنظيف بزوايا نصف قطرها R15
- سلة نفايات يدوية مقاس 3.5 بوصة مع سيفون
- غطاء SQ مزخرف
- سمارت سايلنت، ضوضاء أقل بنسبة 50%
- وعاء بعمق 200 مم
- قاعدة وحدة 60 سم
- السمك: 1.0 مم
- التغليف: علبة كرتوني فردية
- الحجم: 0.1 م³ - الوزن: 5.01 كجم

INCLUDED ACCESSORIES



Adaptor (Ref.88801300) is required to install the waste disposer



COLOR

Copper

PRODUCT DIMENSIONS

Sink (LxW) 540 x 440 mm
Bowl (LxWxD) 500 x 400 x 200 mm

MAESTRO FLEXLINIA RS15 50.40

Ref. 115000012

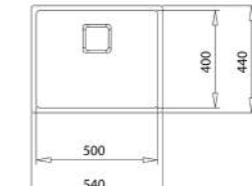
- PureLine stainless steel sink, One bowl
- Finish: Polished
- 3-in-1 installation: Inset/top, undermount & flush
- Easy clean radius R15 corners
- Decorative SQ cover
- SilentSmart, 50% less noise
- 60 cm base unit
- Thickness: 1.0 mm
- Packaging: Individual carton box
- (Vol: 0.1 m³ - Wt: 5.4 kg)
- 3 1/2" manual basket waste with siphon

- حوض من الفولاذ المقاوم للصدأ بيور لاين بوعاء واحد
- السطح الخارجي: لامع
- إمكانية التركيب 3 في 1: علوي / أعلى الطاولة، غاطس/ متساطح
- زوايا نصف قطرها R15 سهلة التنظيف
- غطاء جمالي مربع الشكل
- تقنية "سايلنت سمارت"، بوضوء أقل بنسبة 50%
- قاعدة مقاس 60 سم
- السمك: 1.0 مم
- التعبئة والتغليف: صندوق كرتوني يحتوي على حوض واحد
- (الحجم: 0.1 م³ - الوزن: 5.4 كجم)
- سلة نفايات يدوية مقاس 3.5 بوصة مزودة بسيفون

INCLUDED ACCESSORIES



Adaptor (Ref. 88801300) is required to install the waste disposer



COLOR

Stainless Steel

PRODUCT DIMENSIONS

Sink (LxW) 540 x 440 mm
Bowl (LxWxD) 500 x 400 x 200 mm



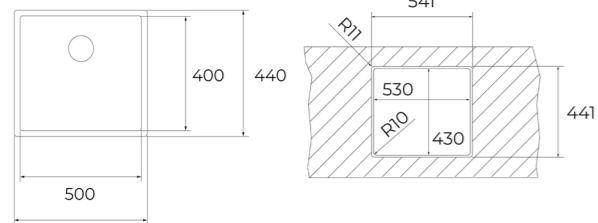
MAESTRO TOPLINE RS15 50.40 FBK

NEW

Ref. 115000088

- TopLine Series
- Stainless steel sink with special FullBlack finish
- One bowl
- 3-in-1 installation possibilities: undermount, top or flush
- Easy clean radius R15 corners
- 3 1/2" PerfectFlow manual basket waste with siphon
- HelixPro waste basket
- SilentSmart, 50% less noise
- 200 mm deep bowl
- 60 cm base unit
- Thickness: 1.0 mm
- Packaging: Individual carton box
- (Vol: 0.1 m³ - Wt: 3.3 kg)

INCLUDED ACCESSORIES



COLOR

Black

PRODUCT DIMENSIONS

Sink (LxW) 540 x 440 mm
Bowl (LxWxD) 500 x 400 x 200 mm



MAESTRO FLEXLINA RS15 71.40

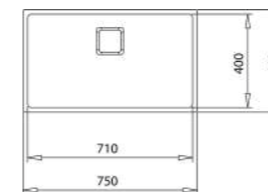
Ref. 115000011

- PureLine stainless steel sink
- Finish: Polished
- 3-in-1 installation: Inset/top, undermount & flush
- Easy clean radius R15 corners
- Decorative SQ cover
- SilentSmart, 50% less noise
- 80 cm base unit
- Thickness: 1.0 mm
- Packaging: Individual carton box
- (Vol: 0.1 m³ - Wt: 7.3 kg)

INCLUDED ACCESSORIES



Adaptor (Ref.88801300) is required to install the waste disposer



COLOR

Stainless Steel

PRODUCT DIMENSIONS

Sink (LxW) 750 x 440 mm
Bowl (LxWxD) 710 x 400 x 200 mm



MAESTRO PURE CLEAN FLEXLINA RS15 71.40

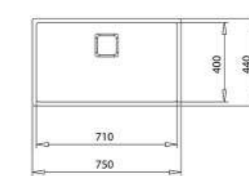
Ref. 115000054

- FlexLinea Stainless steel sink
- PureClean waterproof effect
- SofTexture finish 3-in-1 installation: Inset/top, undermount & flush
- Easy clean radius R15 corners
- Decorative SQ cover, SilentSmart, 50% less noise
- 3 1/2" SQ manual basket waste and siphon
- 80 cm base unit
- Thickness: 1.0 mm
- Packaging: Individual carton box
- (Vol: 0.1 m³ - Wt: 7.3 kg)

INCLUDED ACCESSORIES



Adaptor (Ref.88801300) is required to install the waste disposer



COLOR

Stainless Steel

PRODUCT DIMENSIONS

Sink (LxW) 750 x 440 mm
Bowl (LxWxD) 710 x 400 x 200 mm



MAESTRO FLEXLINIA RS15 40.40

Ref. 115000014

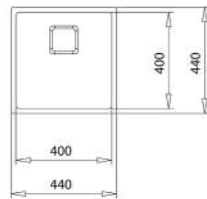
- PureLine stainless steel sink, One bowl
- Finish: Polished
- 3-in-1 installation: Inset/top, undermount & flush
- Easy clean radius R15 corners
- Decorative SQ cover
- SilentSmart, 50% less noise
- 50 cm base unit
- Thickness: 1.0 mm
- Packaging: Individual carton box
- (Vol: 0.1 m³ – Wt: 4.3 kg)

- حوض بيور لاين مصنوع من الفولاذ المقاوم للصدأ، حوض واحد
- التشطيب: لامع
- إمكانية التركيب ٣ في ١: مدمج علوي، تحت السطح ومحزّر
- زوايا بنصف قطر ١٥ ملم سهلة التنظيف،
- تقنية سايلنت سمارت، تخفض الضوضاء بنسبة ٥٠٪
- وحدة قاعدة ٥٠ سم
- السمك: ١،٠ ملم
- التعبئة: صندوق كرتوني فردي
- (الحجم: ٠،١ م^٣ - الوزن: ٤،٣ كجم)

INCLUDED ACCESSORIES



Adaptor (Ref. 88801300) is required to install the waste disposer



COLOR

Stainless Steel

PRODUCT DIMENSIONS

Sink (LxW) 440 x 440 mm
Bowl (LxWxD) 400 x 400 x 200 mm



MAESTRO ZENIT RS15 1B

Ref. 115000021

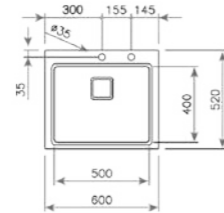
- PureLine stainless steel sink, One bowl
- Inset installation
- Finish: Polished
- Easy clean radius R15 corners
- Decorative SQ cover
- SilentSmart, 50% less noise
- 60 cm base unit
- Thickness: 1.0 mm
- Packaging: Individual carton box
- (Vol: 0.1 m³ – Wt: 5.6 kg)

- حوض مصنوع من الفولاذ المقاوم للصدأ (بيور لاين)، بوعاء واحد
- تركيب فوق السطح
- السطح الخارجي: لامع
- زوايا نصف قطرها R1٥ سهلة التنظيف
- غطاء جمالي مربع الشكل
- تقنية "سايلنت سمارت"، بوضاء أقل ٥٠٪
- قاعدة مقياس ٦٠ سم
- السمك: ١،٠ ملم
- التعبئة والتغليف: صندوق كرتوني يحتوي على حوض واحد
- (الحجم: ٠،١ م^٣ - الوزن: ٥،٦ كجم)

INCLUDED ACCESSORIES



Adaptor (Ref. 88801300) is required to install the waste disposer



COLOR

Stainless Steel

PRODUCT DIMENSIONS

Sink (LxW) 600 x 520 mm
Bowl (LxWxD) 500 x 400 x 200 mm



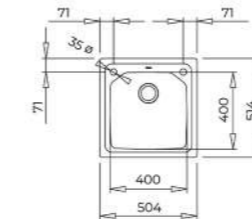
MAESTRO BROOKLYN 50 M-XP 1B

Ref. 115000057

- Brooklyn Series
- Stainless steel sink, One bowl
- 2-in-1 installation possibilities: top or flush
- Finish: Polished
- V-control 3 1/2" automatic waste basket with siphon
- SilentSmart, 50% less noise
- 50 cm base unit
- Thickness: 1.0 mm
- Packaging: Individual carton box
- (Vol: 0.1 m³ – Wt: 6.6 kg)

- إصدارات جديدة من أحواض بروكلين
- حوض من الفولاذ المقاوم للصدأ بوعاء واحد
- إمكانيات التركيب ٢ في ١: علوي أو متسطح
- السطح الخارجي: لامع
- سلة نفايات أوتوماتيكية بقطر ٣،٥ بوصة بتحكم على شكل حرف V مزودة بسيفون
- تقنية "سايلنت سمارت"، بوضاء أقل ٥٠٪
- قاعدة مقياس ٥٠ سم
- السمك: ١،٠ ملم
- التعبئة والتغليف: صندوق كرتوني يحتوي على حوض واحد
- (الحجم: ٠،١ م^٣ - الوزن: ٦،٦ كجم)

INCLUDED ACCESSORIES



COLOR

Stainless Steel

PRODUCT DIMENSIONS

Sink (LxW) 504 x 514 mm
Bowl (LxWxD) 400 x 400 x 210 mm



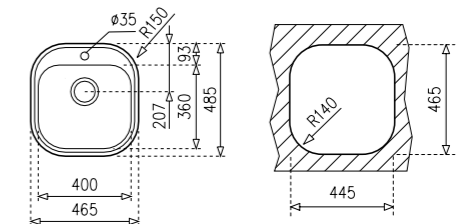
TOTAL STYLO 1B

Ref. 10107074

- Stainless steel sink, One bowl
- Finish: Polished
- Inset Installation
- 45 cm base unit
- Thickness: 0.7mm
- Packaging: Individual carton box
- (Vol: 0.1 m³ – Wt: 2.8 kg)
- 3 1/2" manual basket waste with siphon

- حوض من الفولاذ المقاوم للصدأ بوعاء واحد
- السطح الخارجي: لامع
- تركيب فوق السطح
- قاعدة مقياس ٤٥ سم
- السمك: ٠،٧ مم
- التعبئة والتغليف: صندوق كرتوني يحتوي على حوض واحد
- (الحجم: ٠،١ م^٣ - الوزن: ٢،٨ كجم)
- ٣ 1/2 بوصة سلة تصريف مربعة يدوية مع سيفون

INCLUDED ACCESSORIES



COLOR

Stainless Steel

PRODUCT DIMENSIONS

Sink (LxW) 465 x 485 mm
Bowl (LxWxD) 400 x 365 x 165 mm



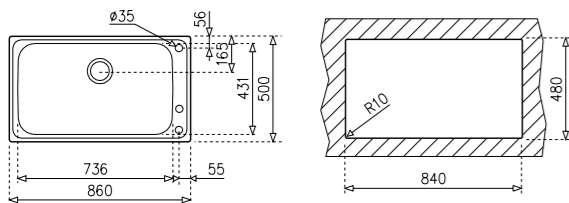
TOTAL BAHIA 1B PLUS

Ref. 11127004

- Stainless steel sink, One bowl
- Finish: Polished
- Inset Installation
- 90 cm base unit
- Thickness: 0.8 mm
- Packaging: Individual carton box
- (Vol: 0.1 m³ – Wt: 6.6 kg)
- 3 1/2" manual basket waste with siphon

- حوض من الفولاذ المقاوم للصدأ بوعاء واحد
- السطح الخارجي: لامع
- تركيب فوق السطح
- قاعدة مقاس ٩٠ سم
- السمك: ٠,٨ مم
- التعبئة والتغليف: صندوق كرتوني يحتوي على حوض واحد
- (الحجم: ٠,١ م^٣ - الوزن: ٦,٦ كجم)
- ٣ ١/٢ بوصة سلة تصريف مربعة يدوية مع سيفون

INCLUDED ACCESSORIES



COLOR

■ Stainless Steel

PRODUCT DIMENSIONS

Sink (LxW) 860 x 500 mm
Bowl (LxWxD) 736 x 431 x 220 mm



TOTAL UNIVERSE 60 T-XP 1B MAX

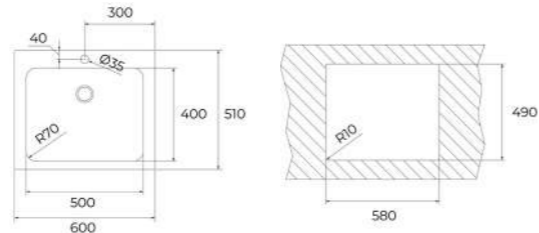
NEW

Ref. 115010045

- Universe Series
- Stainless steel sink, Polished finish
- One bowl
- Inset installation
- 3 1/2" manual basket waste and siphon
- HelixPro waste basket
- 167 mm deep bowl
- 60 cm base unit
- Thickness: 0.7 mm
- Packaging: Individual carton box
- (Vol: 0.1 m³ – Wt: 2.5 kg)

- سلسلة يونيفرس
- حوض من الفولاذ المقاوم للصدأ، مصقول
- وعاء واحد
- تركيب داخلي
- سلة نفايات يدوية وشفاط ٣,٥ بوصة
- سلة نفايات هيليكس برو
- وعاء بعمق ١٦٧ مم
- قاعدة ٦٠ سم
- السمك: ٠,٧ مم
- التغليف: علبة كرتون فردية
- (الحجم: ٠,١ م^٣ - الوزن: ٢,٥ كجم)

INCLUDED ACCESSORIES



COLOR

■ Stainless Steel

PRODUCT DIMENSIONS

Sink (LxW) 600 x 510 mm
Bowl (LxWxD) 500 x 400 x 167 mm



EASY STARBRIGHT 50 E-XN 1B

Ref. 115020007

- Stainless steel sink, One bowl
- Finish: Matt
- Inset installation
- 50 cm base unit
- Thickness: 0.7 mm
- Packaging: Individual carton box
- (Vol: 0.1 m³ – Wt: 3.3 kg)
- 3 1/2" manual basket waste with siphon

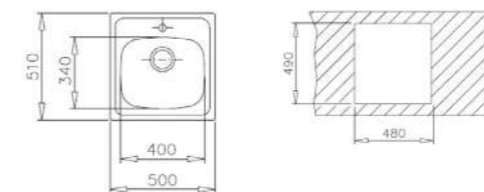
- حوض من الفولاذ المقاوم للصدأ بوعاء واحد
- السطح الخارجي: مطفي
- تركيب فوق السطح
- قاعدة مقاس ٥٠ سم
- السمك: ٠,٧ مم
- التعبئة والتغليف: صندوق كرتوني يحتوي على حوض واحد
- (الحجم: ٠,١ م^٣ - الوزن: ٣,٣ كجم)
- ٣ ١/٢ بوصة سلة تصريف مربعة يدوية مع سيفون

INCLUDED ACCESSORIES



Available in pallet with cardboard protection for bulk orders :

Ref (Accessories same as above): 61001313 & 61001300
Units per pallet: 240 units, Min. order 1 Pallet
(Vol: 2 m³)



COLOR

■ Stainless Steel

PRODUCT DIMENSIONS

Sink (LxW) 500 x 510 mm
Bowl (LxWxD) 400 x 340 x 150 mm



EASY STARBRIGHT 45 E-XN 1B

Ref. 115020011

- Stainless steel sink, One bowl
- Finish: Matt
- Inset installation
- 45 cm base unit
- Thickness: 0.6 mm
- Packaging: Individual carton box
- (Vol: 0.1 m³ – Wt: 2.4 kg)
- 3 1/2" manual basket waste with siphon

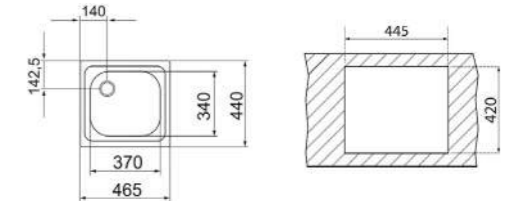
- حوض من الفولاذ المقاوم للصدأ بوعاء واحد
- السطح الخارجي: مطفي
- تركيب فوق السطح
- قاعدة مقاس ٤٥ سم
- السمك: ٠,٦ مم
- التعبئة والتغليف: صندوق كرتوني يحتوي على حوض واحد
- (الحجم: ٠,١ م^٣ - الوزن: ٢,٤ كجم)
- ٣ ١/٢ بوصة سلة تصريف مربعة يدوية مع سيفون

INCLUDED ACCESSORIES



Available in pallet with cardboard protection for bulk orders :

Ref (Sink without accessories): 115020012
Ref (Accessories same as above): 61001313 & 61001300
Units per pallet: 210 units, Min. order 1 Pallet (Vol: 2 m³)



COLOR

■ Stainless Steel

PRODUCT DIMENSIONS

Sink (LxW) 465 x 440 mm
Bowl (LxWxD) 370 x 340 x 150 mm



EASY STARBRIGHT 45 E-XN 1B ORB

Ref. 115020008

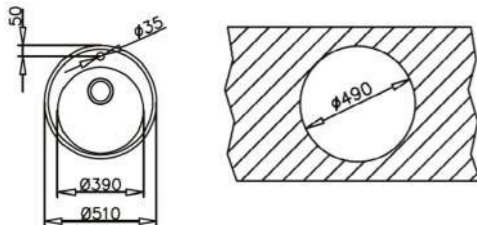
- Stainless steel sink, One bowl حوض من الفولاذ المقاوم للصدأ بوعاء واحد
- Finish: Matt السطح الخارجي: مطفي
- Inset installation تركيب فوق السطح
- 50 cm base unit قاعدة مقاس ٥٠ سم
- Thickness: 0.6 mm السُمك: ٠,٦ مم
- Packaging: Individual carton box التعبئة والتغليف: صندوق كرتوني يحتوي على حوض واحد
- (Vol: 0.1 m³ – Wt: 2.5 kg) (الحجم: ٠,١ م^٣ - الوزن: ٢,٥ كجم)
- 3 1/2" manual basket waste with siphon ٣ 1/2 بوصة سلة تصريف مربعة يدوية مع سيفون

INCLUDED ACCESSORIES



Available in pallet with cardboard protection for bulk orders :

Ref (Sink without accessories): 115020009
 Ref (Accessories same as above): 61001313 & 61001300
 Units per pallet: 100 units, Min. order 1 Pallet
 (Vol: 2.1 m³)



COLOR

■ Stainless Steel

PRODUCT DIMENSIONS

Sink (Ø) 510 mm
 Bowl (ØxD) 390 x 160 mm



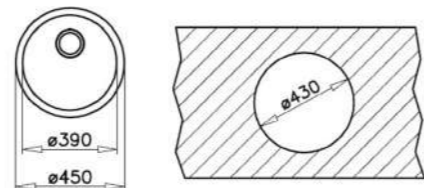
EASY STARBRIGHT 45 E-XN 1B RND

Ref. 115020013

- Stainless steel sink, One bowl حوض من الفولاذ المقاوم للصدأ بوعاء واحد
- Finish: Matt السطح الخارجي: مطفي
- 2-in-1 installation: inset or undermount إمكانية التركيب ٢ في ١: أعلى الطاولة أو غاطس
- 45 cm base unit قاعدة مقاس ٤٥ سم
- Thickness: 0.6 mm السُمك: ٠,٦ مم
- Packaging: Cardboard protection التعبئة والتغليف: حماية من الورق المقوى (الكرتون)
- (Vol: 2.1 m³) (الحجم: ٢,١ م^٣)
- 3 1/2" waste hole ٣ 1/2 بوصة

Below accessories to order

Ref : 61001293 (Included in the price of the sink)



COLOR

■ Stainless Steel

PRODUCT DIMENSIONS

Sink (Ø) 450 mm
 Bowl (ØxD) 390 x 160 mm



EASY ERC 1B

Ref. 10108007

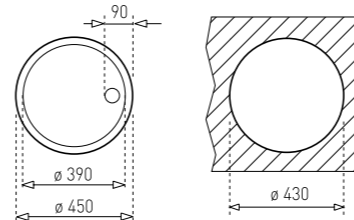
- Stainless steel sink, One bowl حوض من الفولاذ المقاوم للصدأ بوعاء واحد
- Finish: Polished السطح الخارجي: لامع
- Inset Installation تركيب فوق السطح
- 45 cm base unit قاعدة مقاس ٤٥ سم
- Thickness: 0.8mm السُمك: ٠,٨ مم
- Packaging: Individual carton box التعبئة والتغليف: صندوق كرتوني يحتوي على حوض واحد
- (Vol: 0.1 m³ – Wt: 2.4 kg) (الحجم: ٠,١ م^٣ - الوزن: ٢,٤ كجم)
- 3 1/2" manual basket waste with siphon ٣ 1/2 بوصة سلة تصريف مربعة يدوية مع سيفون

INCLUDED ACCESSORIES



Available in pallet with cardboard protection for bulk orders :

Ref (Sink without accessories): 10108025
 Ref (Accessories same as above): 61001313 & 61001300
 Units per pallet: 100 units, Min. order 1 Pallet
 (Vol: 2.1 m³)



COLOR

■ Stainless Steel

PRODUCT DIMENSIONS

Sink (Ø) 450 mm
 Bowl (ØxD) 390 x 180 mm





INSET 1 BOWL 1 DRAINER



MAESTRO DIAMOND R515 1B 1D 86 AUTO BK

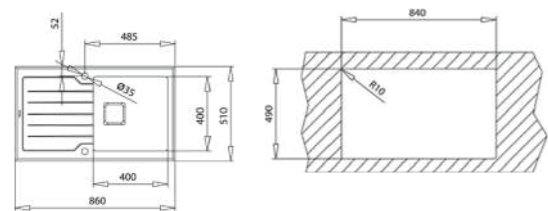
Ref. 115100011

- Urban Colors Edition إصدار اوربان كولورز
- PureLine glass sink, 1 inox bowl and 1 drainer وحوض زجاجي بيور لاين بوعاء بيضاوي واحد، ومصفاة واحدة
- Finish: Polished, Inset installation, Reversible drainer السطح الخارجي: لامع، تركيب فوق السطح، مصفاة قابل للتركيب في اتجاهين
- Safety tempered glass with bevelled edges, impact resistance, high temperatures and thermal shocks زجاج مقسى آمن بحواف مشطوفة، مقاوم للعوامل الخارجية ودرجات الحرارة المرتفعة والصدمات الحرارية
- Easy clean radius R15 corners زوايا نصف قطرها R15 سهلة التنظيف
- Decorative SQ cover غطاء جمالي مربع الشكل
- SilentSmart, 50% less noise تقنية "سايلنت سمارت"، بضوضاء أقل ٥٠٪
- 50 cm base unit قاعدة مقاس ٥٠ سم
- Thickness: 8.0 mm top / 1.0 mm bowl السُمك: الجزء العلوي ٨,٠ مم / الوعاء ١,٠ مم
- Packaging: Individual carton box التعبئة والتغليف: صندوق كرتوني يحتوي على حوض واحد
- (Vol: 0.2 m³ - Wt: 6.1 kg) (الحجم: ٠,٢ م^٣ - الوزن: ٦,١ كجم)

INCLUDED ACCESSORIES



Adaptor (Ref.88801300) is required to install the waste disposer



COLOR

Black Glass

PRODUCT DIMENSIONS

Sink (LxW) 860 x 510 mm
Bowl (LxWxD) 400 x 400 x 200 mm



MAESTRO ZENIT R515 1B 1D 86

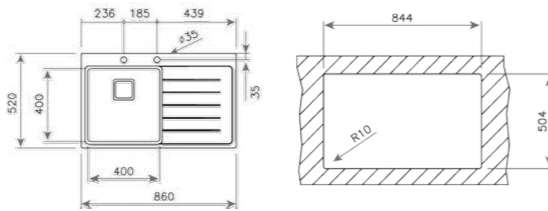
Ref. 115100003

- PureLine stainless steel sink حوض من الفولاذ المقاوم للصدأ بيور لاين
- 1 bowl and 1 drainer, right hand وعاء بيضاوي واحد، ومصفاة واحدة، ومقبض أيمن
- Finish: Polished السطح الخارجي: لامع
- Inset Installation تركيب أعلى الطاولة
- Easy clean radius R15 corners زوايا نصف قطرها R15 سهلة التنظيف
- Decorative SQ cover غطاء جمالي مربع الشكل
- SilentSmart, 50% less noise تقنية "سايلنت سمارت"، بضوضاء أقل ٥٠٪
- 50 cm base unit قاعدة مقاس ٥٠ سم
- Thickness: 1.0 mm السُمك: ١,٠ مم
- Packaging: Individual carton box التعبئة والتغليف: صندوق كرتوني يحتوي على حوض واحد
- (Vol: 0.1 m³ - Wt: 6.6 kg) (الحجم: ٠,١ م^٣ - الوزن: ٦,٦ كجم)

INCLUDED ACCESSORIES



Adaptor (Ref.88801300) is required to install the waste disposer



COLOR

Stainless Steel

PRODUCT DIMENSIONS

Sink (LxW) 860 x 520 mm
Bowl (LxWxD) 400 x 400 x 200 mm

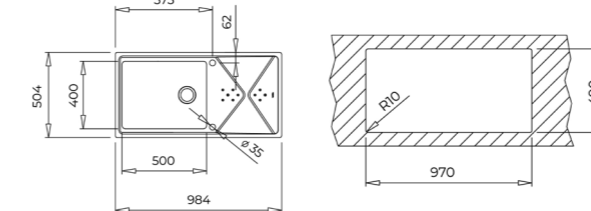


MAESTRO BROOKLYN 60 M-XP 1B 1D PLUS

Ref. 115100023

- Brooklyn Series إصدارات أحواض بروكلين
- Stainless steel sink, One bowl and one drainer حوض من الفولاذ المقاوم للصدأ، وعاء واحد، ومصفاة واحدة
- 2-in-1 installation possibilities: top or flush إمكانات التركيب ٢ في ١: علوي أو متساطح
- Finish: Polished السطح الخارجي: لامع
- V-control 3 1/2" automatic waste basket with siphon سلة نفايات أوتوماتيكية بقطر ٣,٥ بوصة يتحكم على شكل حرف V مزودة بسيفون
- New HelixPRO waste basket سلة نفايات HelixPRO الجديدة
- 60 cm base unit قاعدة مقاس ٦٠ سم
- Thickness: 1.0 mm السُمك: ١,٠ مم
- Packaging: Individual carton box التعبئة والتغليف: صندوق كرتوني يحتوي على حوض واحد
- (Vol: 0.1 m³ - Wt: 6.8 kg) (الحجم: ٠,١ م^٣ - الوزن: ٦,٨ كجم)

INCLUDED ACCESSORIES



COLOR

Stainless Steel

PRODUCT DIMENSIONS

Sink (LxW) 984 x 504 mm
Bowl (LxWxD) 500 x 400 x 210 mm



TOTAL UNIVERSE 50 T-XP 1B 1D PLUS

Ref. 115110022

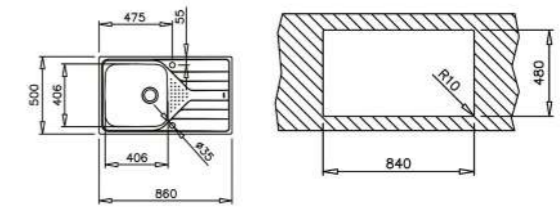
- Stainless steel sink, One bowl and one drainer حوض من الفولاذ المقاوم للصدأ، وعاء واحد، مصفاة واحدة
- Finish: Polished السطح الخارجي: لامع
- Inset installation, Reversible drainer تركيب فوق السطح، مصفاة قابل للتركيب في اتجاهين
- 50 cm base unit قاعدة مقاس ٥٠ سم
- Thickness: 0.8 mm السُمك: ٠,٨ مم
- Packaging: Individual carton box التعبئة والتغليف: صندوق كرتوني يحتوي على حوض واحد
- (Vol: 0.1 m³ - Wt: 5.4 kg) (الحجم: ٠,١ م^٣ - الوزن: ٥,٤ كجم)
- 3 1/2" manual basket waste with siphon ٣ 1/2 بوصة سلة تصريف مربعة يدوية مع سيفون

INCLUDED ACCESSORIES



Available in pallet with cardboard protection for bulk orders :

Ref (Sink without accessories): 115110025
Ref (Accessories same as above): 61001313 & 61001300
Units per pallet: 90 units, Min. order 1 Pallet
(Vol: 2 m³)



COLOR

Stainless Steel

PRODUCT DIMENSIONS

Sink (LxW) 860 x 500 mm
Bowl (LxWxD) 406 x 406 x 195 mm



EASY STARBRIGHT 50 E-XN 1B 1D

Ref. 115120028

- Stainless steel sink, One bowl and one drainer
- Finish: Matt
- Inset installation, Reversible drainer
- 50 cm base unit
- Thickness: 0.7 mm
- Packaging: Individual carton box
- (Vol: 0.1 m³ - Wt: 4.9 kg)
- 3 1/2" manual basket waste with siphon

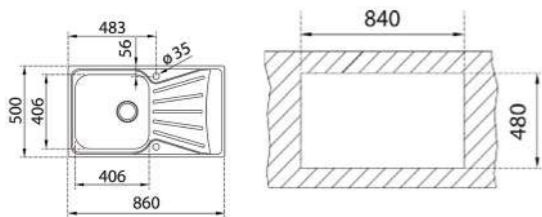
- حوض من الفولاذ المقاوم للصدأ، وعاء واحد، مصفاة واحدة
- السطح الخارجي: مطفي
- تركيب فوق السطح، مصفاة قابل للتركيب في اتجاهين
- قاعدة مقاس ٥٠ سم
- السمك: ٠,٧ مم
- التعبئة والتغليف: صندوق كرتوني يحتوي على حوض واحد
- (الحجم: ٠,١ م^٣ - الوزن: ٤,٩ كجم)
- ٣ 1/2 بوصة سلة تصريف مربعة يدوية مع سيفون

INCLUDED ACCESSORIES



Available in pallet with cardboard protection for bulk orders :

Ref (Sink without accessories): 115120031
Ref (Accessories same as above): 61001313 & 61001300
Units per pallet: 90 units, Min. order 1 Pallet
(Vol: 2 m³)



COLOR

■ Stainless Steel

PRODUCT DIMENSIONS

Sink (LxW) 860 x 500 mm
Bowl (LxWxD) 406 x 406 x 170 mm



EASY STARBRIGHT 45 E-XN 1B 1D

Ref. 115120037

- Stainless steel sink, One bowl and one drainer
- Finish: Matt
- Inset installation, Reversible drainer
- 45 cm base unit
- Thickness: 0.6 mm
- Packaging: Individual carton box
- (Vol: 0.1 m³ - Wt: 4.2 kg)
- 3 1/2" manual basket waste with siphon

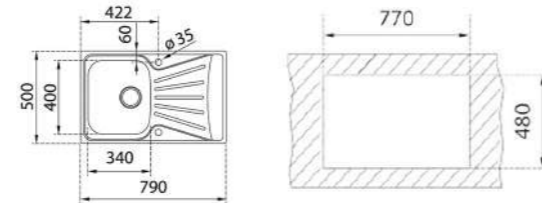
- حوض من الفولاذ المقاوم للصدأ، وعاء واحد، مصفاة واحدة
- السطح الخارجي: مطفي
- تركيب فوق السطح، مصفاة قابل للتركيب في اتجاهين
- قاعدة مقاس ٤٥ سم
- السمك: ٠,٦ مم
- التعبئة والتغليف: صندوق كرتوني يحتوي على حوض واحد
- (الحجم: ٠,١ م^٣ - الوزن: ٤,٢ كجم)
- ٣ 1/2 بوصة سلة تصريف مربعة يدوية مع سيفون

INCLUDED ACCESSORIES



Available in pallet with cardboard protection for bulk orders :

Ref (Sink without accessories): 115120038
Ref (Accessories same as above): 61001313 & 61001300
Units per pallet: 105 units, Min. order 1 Pallet
(Vol: 1.9 m³)



COLOR

■ Stainless Steel

PRODUCT DIMENSIONS

Sink (LxW) 790 x 500 mm
Bowl (LxWxD) 340 x 400 x 160 mm



EASY DEVA 45 I-CN 1B 1D

Ref. 10133005

- Stainless steel sink, One bowl and One drainer
- Finish: Matt
- Inset installation, Reversible drainer
- 45 cm base unit
- Thickness: 0.5 mm
- Packaging information: Carboard Protection
- (Vol: 1 m³)
- 2 1/2" PerfectFlow manual waste basket with siphon

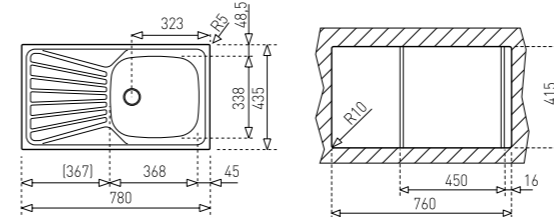
- حوض من الفولاذ المقاوم للصدأ، وعاء واحد، مصفاة واحدة
- السطح الخارجي: مطفي
- تركيب فوق السطح، مصفاة قابل للتركيب في اتجاهين
- قاعدة مقاس ٤٥ سم
- السمك: ٠,٥ مم
- التعبئة والتغليف: حماية من الورق المقوى (الكرتون) (الحجم: ١ م^٣)
- ٢ 1/2 بوصة سلة تصريف مربعة يدوية مع سيفون

Below accessories to order

Ref : 61001300, 61001313 (Included in the price of the sink)



*Waste disposer is not compatible



COLOR

■ Stainless Steel

PRODUCT DIMENSIONS

Sink (LxW) 780 x 435 mm
Bowl (LxWxD) 368 x 338 x 146 mm





INSET 1¹/₂B-1D

INSET 1¹/₂ BOWL 1 DRAINER

SINKS



TOTAL UNIVERSE 60 T-XP 1¹/₂B 1D

Ref. 115140001

- Stainless steel sink, One bowl, one auxiliary bowl and one drainer
 - Finish: Polished
 - Inset installation, Reversible drainer
 - 60 cm base unit
 - Thickness: 0.7 mm
 - Packaging: Individual carton box
 - (Vol: 0.1 m³ – Wt: 5.6 kg)
 - 3¹/₂" manual basket waste with siphon
- حوض من الفولاذ المقاوم للصدأ، وعاء واحد، مصفاة واحدة أساسية وواحدة إضافية
السطح الخارجي: لامع
تركيب أعلى الطاولة، مصفاة قابل للتركيب في اتجاهين
قاعدة مقاس ٦٠ سم
الشمك: ٠,٧ مم
التعبئة والتغليف: صندوق كرتوني يحتوي على حوض واحد (الحجم: ٠,١ م^٣ - الوزن: ٥,٦ كجم)
مج سيفون ٣ ١/٢ بوصة سلة تصريف مربعة يدوية

INCLUDED ACCESSORIES



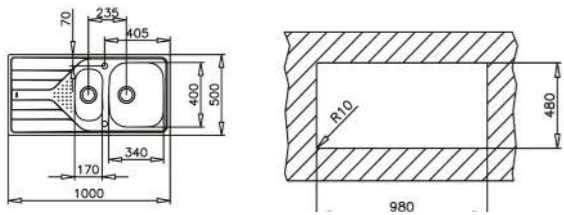
Available in pallet with cardboard protection for bulk orders :

Ref (Sink without accessories): 115140002

Ref (Accessories same as above): 61001315 & 61001300 & 61001301

Units per pallet: 90 units, Min. order 1 Pallet

(Vol: 2 m³)



COLOR

■ Stainless Steel

PRODUCT DIMENSIONS

Sink (LxW) 1000 x 500 mm

Bowl 1 (LxWxD) 340 x 400 x 160 mm

Bowl 2 (LxWxD) 170 x 320 x 110 mm



INSET 2B-2¹/₂B

INSET 2 BOWL 2¹/₂ BOWLS



MAESTRO ZENIT RS15 2B 86

Ref. 115030015

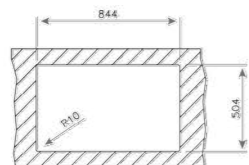
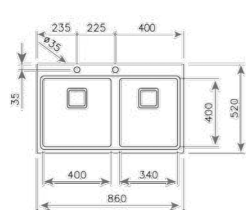
- PureLine stainless steel sink, Two bowls
- Finish: Polished
- Inset installation
- Easy clean radius R15 corners, Decorative SQ cover
- SilentSmart, 50% less noise
- 90 cm base unit
- Thickness: 1.0 mm
- Packaging: Individual carton box (Vol: 0.1 m³ – Wt: 8.8 kg)

- حوض بيور لاين مصنوع من الفولاذ المقاوم للصدأ مكون من وعاءين
- التشطيب: لامع
- تركيب فوق السطح
- بزوايا سهلة التنظيف نصف قطرها 15 ملم، غطاء مربع للزينة
- سايلنت سمارت، يقلل الضوضاء بنسبة ٥٠٪
- وحدة قاعدة ٩٠ سم
- السمك: ١,٠ ملم
- التعبئة: صندوق كرتون فردي (الحجم: ٠,١ م^٣ - الوزن: ٨,٨ كجم)

INCLUDED ACCESSORIES



Adaptor (Ref.88801300) is required to install the waste disposer



COLOR

Stainless Steel

PRODUCT DIMENSIONS

Sink (LxW) 860 x 520 mm
Bowl 1 (LxWxD) 400 x 400 x 200 mm
Bowl 2 (LxWxD) 340 x 400 x 200 mm



MAESTRO BROOKLYN 90 M-XP 2B

Ref. 115030024

- Brooklyn Series
- Stainless steel sink, Two bowls, reversible
- Finish: Polished
- 2-in-1 installation possibilities: top or flush
- V-control 3 1/2" automatic waste basket with siphon
- New HelixPRO waste basket
- SilentSmart, 50% less noise
- 90 cm base unit
- Thickness: 1.0 mm
- Packaging: Individual carton box (Vol: 0.1 m³ – Wt: 6.2 kg)

- إصدارات أحواض بروكلين
- حوض مصنوع من الفولاذ المقاوم للصدأ، مكون من وعاءين، معكوس
- التشطيب: لامع
- إمكانيات التركيب ٢ في ١: علوي أو داخل الحز
- سلة نفايات مزودة بنظام V-control ٣ ١/٢ بوصة مع سيفون
- سلة نفايات HelixPRO جديدة
- سايلنت سمارت، يقلل الضوضاء بنسبة ٥٠٪
- وحدة قاعدة ٩٠ سم
- السمك: ١,٠ ملم
- التعبئة: صندوق كرتون فردي (الحجم: ٠,١ م^٣ - الوزن: ٦,٢ كجم)

INCLUDED ACCESSORIES



COLOR

Stainless Steel

PRODUCT DIMENSIONS

Sink (LxW) 864 x 504 mm
Bowl 1&2 (LxWxD) 400 x 400 x 210 mm



TOTAL UNIVERSE 80 T-XP 2B

Ref. 115040007

- Stainless steel sink, Two bowls
- Finish: Polished
- Inset installation
- 80 cm base unit
- Thickness: 0.7 mm
- Packaging: Individual carton box (Vol: 0.1 m³ – Wt: 5.2 kg)
- 3 1/2" manual basket waste with siphon

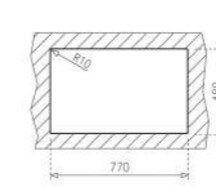
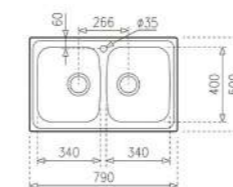
- حوض مقاوم للصدأ، مكون من وعاءين
- التشطيب: لامع
- تركيب فوق السطح
- وحدة أساس ٨٠ سم
- السمك: ٠,٧ ملم
- التعبئة: صندوق كرتون فردي (الحجم: ٠,١ م^٣ - الوزن: ٥,٢ كجم)
- ٣ ١/٢ بوصة سلة تصريف يدوية مع سيفون

INCLUDED ACCESSORIES



Available in pallet with cardboard protection for bulk orders :

Ref (Sink without accessories): 115040009
Ref (Accessories same as above): 61001314 & 61001300 & 61001301
Units per pallet: 90 units, Min. order 1 Pallet
(Vol: 1.9 m³)



COLOR

Stainless Steel

PRODUCT DIMENSIONS

Sink (LxW) 790 x 500 mm
Bowl 1&2 (LxWxD) 340 x 400 x 170 mm



EASY STARBRIGHT 80 E-XN 2B

Ref. 115050003

- Stainless steel sink, Two bowls
- Finish: Matt
- Inset installation
- 80 cm base unit
- Thickness: 0.5 mm
- Packaging: Individual carton box (Vol: 0.1 m³ – Wt: 3.8 kg)
- 3 1/2" manual basket waste with siphon

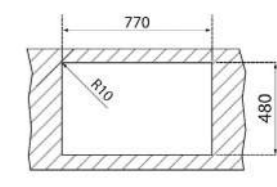
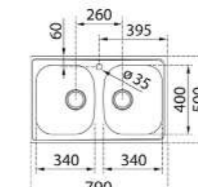
- حوض مصنوع من الفولاذ المقاوم للصدأ، مكون من وعاءين
- التشطيب: مطفي
- تركيب فوق السطح
- وحدة أساس ٨٠ سم
- السمك: ٠,٥ ملم
- التعبئة: صندوق كرتون فردي (الحجم: ٠,١ م^٣ - الوزن: ٣,٨ كجم)
- ٣ ١/٢ بوصة سلة تصريف يدوية مع سيفون

INCLUDED ACCESSORIES



Available in pallet with cardboard protection for bulk orders :

Ref (Sink without accessories): 115050004
Ref (Accessories same as above): 61001314 & 61001402
Units per pallet: 105 units, Min. order 1 Pallet
(Vol: 1.9 m³)



COLOR

Stainless Steel

PRODUCT DIMENSIONS

Sink (LxW) 790 x 500 mm
Bowl 1&2 (LxWxD) 340 x 400 x 160 mm



2B-1D, 2 1/2B-1D

INSET 2 BOWLS 1 DRAINER



MAESTRO DIAMOND RS15 2B 1D AUTO

Ref. 115160007

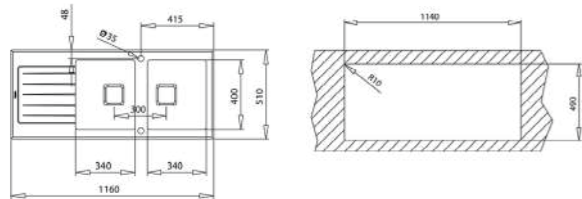
- PureLine glass and stainless steel sink
- Two bowls and one drainer
- Safety tempered glass with bevelled edges, impact resistance, high temperatures and thermal shocks
- Inset installation, Reversible drainer
- Easy clean radius R15 corners, Decorative SQ cover
- SilentSmart, 50% less noise
- 80 cm base unit
- Thickness: 8.0 mm top / 1.0 mm bowl
- Packaging: Individual carton box
- (Vol: 0.2 m³ – Wt: 8.6 kg)

- حوض بيور لاين مصنوع من الفولاذ المقاوم للصدأ مكون من وعاءين ووعاءين وقناة صرف واحد
- زجاج مقوى للسلامة مع حواف مشطوفة، ومقاوم للصدمات ودرجات الحرارة العالية والصدمات الحرارية
- تركيب فوق السطح، قناة صرف معكوسة
- بزوايا سهلة التنظيف نصف قطرها 15 ملم، غطاء مربع للزينة
- تقنية سايلنت سمارت، يقلل الضوضاء 50%
- وحدة قاعدة 80 سم
- السمك: سطح 8.0 ملم / وعاء 1.0 ملم
- التعبئة: صندوق كرتوني فردي (الحجم: 0.2 م³ - الوزن: 8.6 كجم)

INCLUDED ACCESSORIES



Adaptor (Ref.88801300) is required to install the waste disposer



COLOR

Stainless Steel

PRODUCT DIMENSIONS

Sink (LxW) 1160 x 510 mm
Bowl 1&2 (LxWxD) 340 x 400 x 200 mm



MAESTRO ZENIT RS15 2B 1D R AUTO

Ref. 115160003

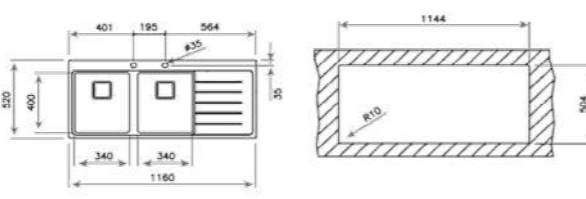
- PureLine stainless steel sink
- 2 bowls and 1 drainer, right hand
- Finish: Polished
- Inset installation
- Easy clean radius R15 corners, Decorative SQ cover
- SilentSmart, 50% less noise
- 80 cm base unit
- Thickness: 1.0 mm
- Packaging: Individual carton box
- (Vol: 0.2 m³ – Wt: 9.7 kg)

- حوض بيور لاين مصنوع من الفولاذ المقاوم للصدأ
- وعاءين وقناة صرف واحد، ويد اليمنى
- التشطيب: لامع
- تركيب فوق السطح
- بزوايا سهلة التنظيف نصف قطرها 15 ملم، غطاء مربع للزينة
- سايلنت سمارت، يقلل الضوضاء 50%
- وحدة قاعدة 80 سم
- السمك: سطح 1.0 ملم
- التعبئة: صندوق كرتوني فردي (الحجم: 0.2 م³ - الوزن: 9.7 كجم)

INCLUDED ACCESSORIES



Adaptor (Ref.88801300) is required to install the waste disposer



COLOR

Stainless Steel

PRODUCT DIMENSIONS

Sink (LxW) 1160 x 520 mm
Bowl 1&2 (LxWxD) 340 x 400 x 200 mm



MAESTRO BROOKLYN 80 M-XP 2B 1D

Ref. 115160010

- Brooklyn Series
- Stainless steel sink, Two bowls and one drainer, reversible
- Finish: Polished
- 2-in-1 installation possibilities: top or flush
- V-control 3 1/2" automatic waste basket with siphon
- New HelixPRO waste basket
- SilentSmart, 50% less noise
- 80 cm base unit
- Thickness: 1.0 mm
- Packaging: Individual carton box
- (Vol: 0.2 m³ – Wt: 7.8 kg)

- إصدارات أحواض بروكلين
- حوض مصنوع من الفولاذ المقاوم للصدأ، مكون من وعاءين وقناة صرف، معكوس
- التشطيب: لامع
- إمكانيات التركيب 2 في 1: علوي أو داخل الحز
- سلة نفايات مزودة بنظام V-control 3 1/2 بوصة مع سيفون
- سلة نفايات HelixPRO جديدة
- سايلنت سمارت، يقلل الضوضاء بنسبة 50%
- وحدة قاعدة 80 سم
- السمك: 1.0 ملم
- التعبئة: صندوق كرتوني فردي (الحجم: 0.2 م³ - الوزن: 7.8 كجم)

INCLUDED ACCESSORIES



COLOR

Stainless Steel

PRODUCT DIMENSIONS

Sink (LxW) 1164 x 504 mm
Bowl 1&2 (LxWxD) 340 x 400 x 210 mm



TOTAL UNIVERSE 80 T-XP 2B 1D

Ref. 115170001

- Stainless steel sink, Two bowls and one drainer
- Finish: Polished
- Inset installation, Reversible drainer
- 80 cm base unit
- Thickness: 0.7 mm
- Packaging: Individual carton box
- (Vol: 0.1 m³ – Wt: 6.7 kg)
- 3 1/2" manual basket waste with siphon

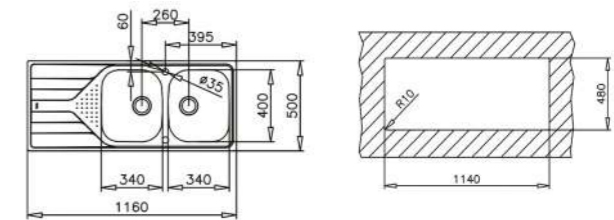
- حوض مصنوع من الفولاذ المقاوم للصدأ، مكون من حوضين وقناة صرف واحدة
- التشطيب: لامع
- تركيب مدمج، قناة صرف معكوسة
- وحدة أساس 80 سم
- السمك: 0.7 ملم
- التعبئة: صندوق كرتوني فردي (الحجم: 0.1 م³ - الوزن: 6.7 كجم)
- 3 1/2 بوصة سلة تصريف مربعة يدوية مع سيفون

INCLUDED ACCESSORIES



Available in pallet with cardboard protection for bulk orders :

Ref (Sink without accessories): 115170002
Ref (Accessories same as above): 61001314 & 61001402
Units per pallet: 90 units, Min. order 1 Pallet
(Vol: 2 m³)



COLOR

Stainless Steel

PRODUCT DIMENSIONS

Sink (LxW) 1160 x 500 mm
Bowl 1&2 (LxWxD) 340 x 400 x 170 mm



EASY STARBRIGHT 80 E-XN 2B 1D

Ref. 115180002

- Stainless steel sink, Two bowls and one drainer
 - Finish: Matt
 - Inset installation, Reversible drainer
 - 80 cm base unit
 - Thickness: 0.6 mm
 - Packaging: Individual carton box
 - (Vol: 0.1 m³ – Wt: 6.1 kg)
 - 3 1/2" manual basket waste with siphon
- حوض مصنوع من الفولاذ المقاوم للصدأ، مكون من وعاءين وقناة صرف واحدة
 - التشطيب: مطفي
 - تركيب فوق السطح، قناة صرف معكوسة
 - وحدة أساس ٨٠ سم
 - السمك: ٠,٦ ملم
 - التعبئة: صندوق كرتون فردي
 - (الحجم: ٠,١ م^٣ - الوزن: ٦,١ كجم)
 - يدوية مع سيفون ٣,٥ بوصة سلة تصريف مربعة

INCLUDED ACCESSORIES



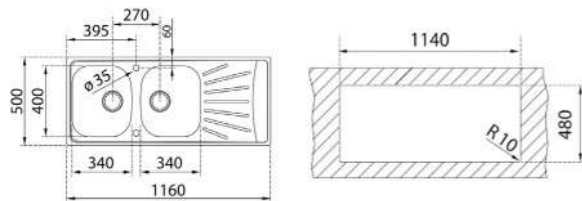
Available in pallet with cardboard protection for bulk orders :

Ref (Sink without accessories): 115180005

Ref (Accessories same as above): 61001314 & 61001402

Units per pallet: 90 units, Min. order 1 Pallet

(Vol: 2 m³)



COLOR

Stainless Steel

PRODUCT DIMENSIONS

Sink (LxW) 1160 x 500 mm

Bowl 1&2 (LxWxD) 340 x 400 x 160 mm





UNDERMOUNT

UNDERMOUNT



MAESTRO PURE CLEAN FLEXLINIA RS15 71.40

Ref. 115000054

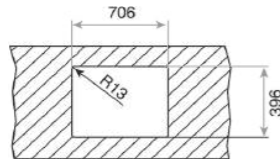
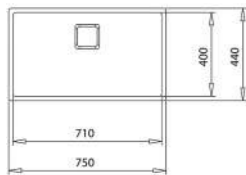
- FlexLinea Stainless steel sink, One bowl
- PureClean waterproof effect
- SofTexture finish 3-in-1 installation: Inset/top, undermount & flush
- Easy clean radius R15 corners
- Decorative SQ cover, SilentSmart, 50% less noise 3 1/2" SQ manual basket waste and siphon
- 80 cm base unit
- Thickness: 1.0 mm
- Packaging: Individual carton box
- (Vol: 0.1 m³ - Wt: 7.3 kg)

- حوض فليكسلينيا مصنوع من الفولاذ المقاوم للصدأ، وعاء واحد
- تقنية بيور كلين مقاوم للماء
- تركيب 3 في 1 مع تشطيب سوفت تيكستشر: مدمج/ علوي، تركيب سفلي ومحززر
- بزوايا سهلة التنظيف نصف قطرها 15 ملم.
- غطاء إس كيو للزينة، تقنية سايلنت مارت، سلة نفايات يدوية SQ 3 1/2 بوصة تخفض الضوضاء بنسبة 50% وسيفون
- وحدة قاعدة 80 سم
- السمك: 1.0 ملم
- التعبئة: صندوق كرتوني فردي (الحجم: 0.1 م³ - الوزن: 7.3 كجم)

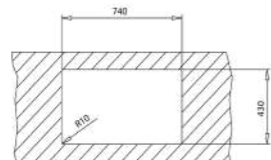
INCLUDED ACCESSORIES



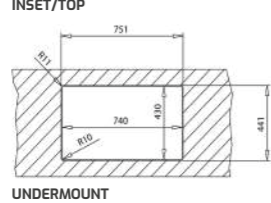
Adaptor (Ref.88801300) is required to install the waste disposer



FLUSH



INSET/TOP



UNDERMOUNT

COLOR

Stainless Steel

PRODUCT DIMENSIONS

Sink (LxW) 750 x 440 mm
Bowl (LxWxD) 710 x 400 x 200 mm



MAESTRO FLEXLINIA RS15 71.40

Ref. 115000011

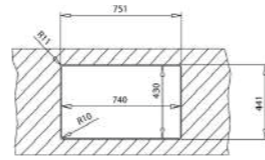
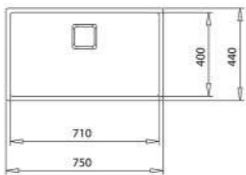
- PureLine stainless steel sink, One bowl
- Finish: Polished
- 3-in-1 installation: Inset/top, undermount & flush
- Easy clean radius R15 corners
- Decorative SQ cover
- SilentSmart, 50% less noise
- 80 cm base unit
- Thickness: 1.0 mm
- Packaging: Individual carton box
- (Vol: 0.1 m³ - Wt: 7.3 kg)

- حوض بيور لاين مصنوع من الفولاذ المقاوم للصدأ، وعاء واحد
- التشطيب: لامع
- تركيب 3 في 1: مدمج/ علوي، تركيب سفلي ومحززر
- بزوايا سهلة التنظيف نصف قطرها 15 ملم.
- غطاء إس كيو للزينة
- تقنية سايلنت مارت، تخفض الضوضاء بنسبة 50%
- وحدة قاعدة 80 سم
- السمك: 1.0 ملم
- التعبئة: صندوق كرتوني فردي (الحجم: 0.1 م³ - الوزن: 7.3 كجم)

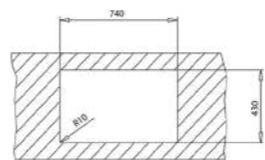
INCLUDED ACCESSORIES



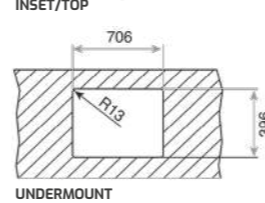
Adaptor (Ref.88801300) is required to install the waste disposer



FLUSH



INSET/TOP



UNDERMOUNT

COLOR

Stainless Steel

PRODUCT DIMENSIONS

Sink (LxW) 750 x 440 mm
Bowl (LxWxD) 710 x 400 x 200 mm



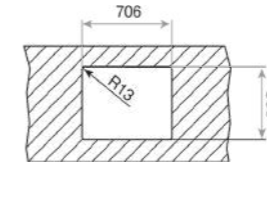
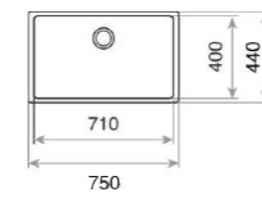
MAESTRO BE LINIA RS15 71.40

Ref. 115000004

- PureLine stainless steel sink, One bowl
- Finish: Polished
- Undermount installation
- Easy clean radius R15 corners
- SilentSmart, 50% less noise
- 80 cm base unit
- Thickness: 1.0 mm
- Packaging: Individual carton box
- (Vol: 0.1 m³ - Wt: 7 kg)
- 3 1/2" manual basket waste with siphon

- حوض بيور لاين مصنوع من الفولاذ المقاوم للصدأ، وعاء واحد
- التشطيب: لامع
- تركيب تحت السطح
- زوايا نصف قطر 15 ملم سهلة التنظيف.
- تقنية سايلنت مارت، تخفض الضوضاء بنسبة 50%
- وحدة قاعدة 80 سم
- السمك: 1.0 ملم
- التعبئة: صندوق كرتوني فردي (الحجم: 0.1 م³ - الوزن: 7 كجم)
- 3 1/2 بوصة سلة تصريف يدوية مع سيفون

INCLUDED ACCESSORIES



COLOR

Stainless Steel

PRODUCT DIMENSIONS

Sink (LxW) 750 x 440 mm
Bowl (LxWxD) 710 x 400 x 200 mm





MAESTRO FLEXLINEA RS15 50.40 BRASS

Ref. 115000023

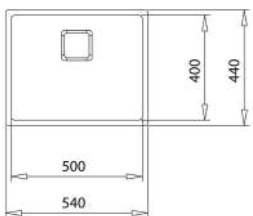
- Metallic stainless steel + PVD coat sink, One Bowl
- Finish: Polished
- 3-in-1 installation: Inset/top, undermount & flush
- Easy clean radius R15 corners
- Decorative SQ cover
- SilentSmart, 50% less noise
- 60 cm base unit
- Thickness: 1.0 mm
- Packaging: Individual carton box (Vol: 0.1 m³ - Wt: 5 kg)
- 3 1/2" manual basket waste with siphon

- حوض معدني مصنوع من الفولاذ المقاوم للصدأ + طلاء بتقنية PVD، وعاء واحد
- التشطيب: لامع
- تركيب 3 في 1: مدمج/ علوي، تركيب سفلي ومحزرز
- زوايا بنصف قطر 15 ملم سهلة التنظيف، غطاء إس كيو للزينة
- تقنية سايلنت مارت، تخفض الضوضاء بنسبة 50%
- وحدة قاعدة 60 سم
- السمك: 1.0 ملم
- التعبئة: صندوق كرتوني فردي (الحجم: 0.1 م³ - الوزن: 5 كجم)
- سلة نفايات يدوية مقاس 3,5 بوصة مزودة بسيفون

INCLUDED ACCESSORIES



Adaptor (Ref.88801300) is required to install the waste disposer



COLOR

Brass

PRODUCT DIMENSIONS

Sink (LxW) 540 x 440 mm
Bowl (LxWxD) 500 x 400 x 200 mm



MAESTRO FLEXLINEA RS15 50.40 TITANIUM

Ref. 115000024

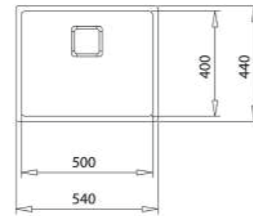
- Metallic stainless steel + PVD coat sink, One Bowl
- Finish: Polished
- 3-in-1 installation: Inset/top, undermount & flush
- Easy clean radius R15 corners
- Decorative SQ cover
- SilentSmart, 50% less noise
- 60 cm base unit
- Thickness: 1.0 mm
- Packaging: Individual carton box (Vol: 0.1 m³ - Wt: 5 kg)
- 3 1/2" manual basket waste with siphon

- حوض معدني مصنوع من الفولاذ المقاوم للصدأ + طلاء بتقنية PVD، وعاء واحد
- التشطيب: لامع
- تركيب 3 في 1: مدمج/ علوي، تركيب سفلي ومحزرز
- زوايا بنصف قطر 15 ملم سهلة التنظيف، غطاء إس كيو للزينة
- تقنية سايلنت مارت، تخفض الضوضاء بنسبة 50%
- وحدة قاعدة 60 سم
- السمك: 1.0 ملم
- التعبئة: صندوق كرتوني فردي (الحجم: 0.1 م³ - الوزن: 5 كجم)
- سلة نفايات يدوية مقاس 3,5 بوصة مزودة بسيفون

INCLUDED ACCESSORIES



Adaptor (Ref.88801300) is required to install the waste disposer



COLOR

Titanium

PRODUCT DIMENSIONS

Sink (LxW) 540 x 440 mm
Bowl (LxWxD) 500 x 400 x 200 mm



MAESTRO FLEXLINEA RS15 50.40 COPPER NEW

Ref. 115000025

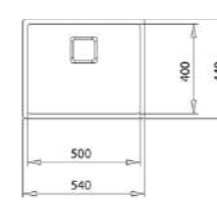
- FlexLinea Series
- Metallic stainless steel + PVD coat sink
- One bowl
- 3-in-1 installation possibilities: undermount, top or flush
- Easy clean radius R15 corners
- Decorative SQ cover
- SilentSmart, 50% less noise
- 200 mm deep bowl
- 60 cm base unit
- Thickness: 1.0 mm
- Packaging: Individual carton box (Vol: 0.1 m³ - Wt: 5.01 kg)
- 3 1/2" manual basket waste with siphon

- سلسلة فليكسليينا
- حوض غسيل معدني من الفولاذ المقاوم للصدأ + طلاء الترسيب الفيزيائي للبخر
- حوض واحد
- إمكانيات تركيب 3 في 1: سفلي، علوي، أو مستو
- سهولة التنظيف بزوايا نصف قطرها 15 ملم
- غطاء SQ مزخرف
- سمارت سايلنت، تخفض الضوضاء أقل بنسبة 50%
- وعاء بعمق 200 مم
- قاعدة وحدة 60 سم
- السمك: 1.0 م م
- التغليف: علبة كرتون فردية (الحجم: 0.1 م³ - الوزن: 5.01 كجم)
- سلة نفايات يدوية مقاس 3,5 بوصة مزودة بسيفون

INCLUDED ACCESSORIES



Adaptor (Ref.88801300) is required to install the waste disposer



COLOR

Copper

PRODUCT DIMENSIONS

Sink (LxW) 540 x 440 mm
Bowl (LxWxD) 500 x 400 x 200 mm



MAESTRO FLEXLINEA RS15 50.40

Ref. 115000012

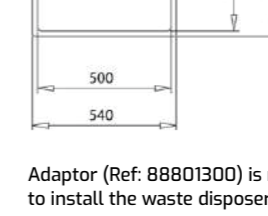
- PureLine stainless steel sink, One bowl
- Finish: Polished
- 3-in-1 installation: Inset/top, undermount & flush
- Easy clean radius R15 corners
- Decorative SQ cover
- SilentSmart, 50% less noise
- 60 cm base unit
- Thickness: 1.0 mm
- Packaging: Individual carton box (Vol: 0.1 m³ - Wt: 5.4 kg)
- 3 1/2" manual basket waste with siphon

- حوض بيور لاين مصنوع من الفولاذ المقاوم للصدأ، وعاء واحد
- التشطيب: لامع
- تركيب 3 في 1: مدمج/ علوي، تركيب سفلي ومحزرز
- زوايا بنصف قطر 15 ملم سهلة التنظيف، غطاء إس كيو للزينة
- تقنية سايلنت مارت، تخفض الضوضاء بنسبة 50%
- وحدة قاعدة 60 سم
- السمك: 1.0 ملم
- التعبئة: صندوق كرتوني فردي (الحجم: 0.1 م³ - الوزن: 5.4 كجم)
- سلة نفايات يدوية مقاس 3,5 بوصة مزودة بسيفون

INCLUDED ACCESSORIES



Adaptor (Ref. 88801300) is required to install the waste disposer



COLOR

Stainless Steel

PRODUCT DIMENSIONS

Sink (LxW) 540 x 440 mm
Bowl (LxWxD) 500 x 400 x 200 mm



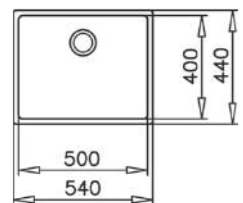
MAESTRO BE LINEA RS15 50.40

Ref. 115000005

- PureLine stainless steel sink, One bowl
- Finish: Polished
- Undermount installation
- Easy clean radius R15 corners
- SilentSmart, 50% less noise
- 60 cm base unit
- Thickness: 1.0 mm
- Packaging: Individual carton box
- (Vol: 0.1 m³ - Wt: 5.1 kg)
- 3 1/2" manual basket waste with siphon

- حوض بيور لاين مصنوع من الفولاذ المقاوم للصدأ، وعاء واحد
- التشطيب: لامع
- تركيب تحت السطح
- زوايا بنصف قطر 15 ملم سهلة التنظيف،
- تقنية سايلنت مارت، تخفض الضوضاء 50% /
- وحدة قاعدة 60 سم
- السمك: 1.0 ملم
- التعبئة: صندوق كرتون فردي
- (الحجم: 0.1 م³ - الوزن: 5.1 كجم)
- 3 1/2 بوصة سلة تصريف مربعة يدوية مع سيفون

INCLUDED ACCESSORIES



COLOR

■ Stainless Steel

PRODUCT DIMENSIONS

Sink (LxW) 540 x 440 mm
Bowl (LxWxD) 500 x 400 x 200 mm



MAESTRO FLEXLINEA RS15 40.40

Ref. 115000014

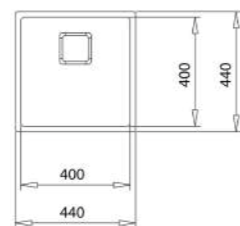
- PureLine stainless steel sink, One bowl
- Finish: Polished
- 3-in-1 installation: Inset/top, undermount & flush
- Easy clean radius R15 corners
- Decorative SQ cover
- SilentSmart, 50% less noise
- 50 cm base unit
- Thickness: 1.0 mm
- Packaging: Individual carton box
- (Vol: 0.1 m³ - Wt: 4.3 kg)

- حوض بيور لاين مصنوع من الفولاذ المقاوم للصدأ، وعاء واحد
- التشطيب: لامع
- التركيب 3 في 1: مدمج علوي، تحت السطح ومحز
- زوايا بنصف قطر 15 ملم سهلة التنظيف
- تقنية سايلنت مارت، تخفض الضوضاء 50% /
- وحدة قاعدة 50 سم
- السمك: 1.0 ملم
- التعبئة: صندوق كرتون فردي
- (الحجم: 0.1 م³ - الوزن: 4.3 كجم)

INCLUDED ACCESSORIES



Adaptor (Ref: 88801300) is required to install the waste disposer

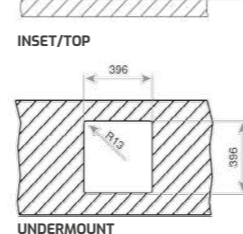
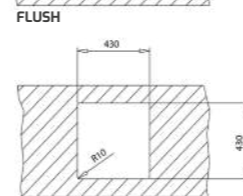
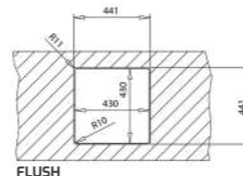


COLOR

■ Stainless Steel

PRODUCT DIMENSIONS

Sink (LxW) 440 x 440 mm
Bowl (LxWxD) 400 x 400 x 200 mm



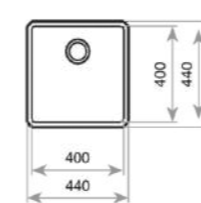
MAESTRO BE LINEA RS15 40.40

Ref. 115000007

- PureLine stainless steel sink, One bowl
- Finish: Polished
- Undermount installation
- Easy clean radius R15 corners
- SilentSmart, 50% less noise
- 50 cm base unit
- Thickness: 1.0 mm
- Packaging: Individual carton box
- (Vol: 0.1 m³ - Wt: 4.4 kg)
- 3 1/2" manual basket waste with siphon

- حوض بيور لاين مصنوع من الفولاذ المقاوم للصدأ، وعاء واحد
- التشطيب: لامع
- تركيب تحت السطح
- زوايا بنصف قطر 15 ملم سهلة التنظيف،
- تقنية سايلنت مارت، تخفض الضوضاء 50% /
- وحدة قاعدة 50 سم
- السمك: 1.0 ملم
- التعبئة: صندوق كرتون فردي
- (الحجم: 0.1 م³ - الوزن: 4.4 كجم)
- 3 1/2 بوصة سلة تصريف مربعة يدوية مع سيفون

INCLUDED ACCESSORIES

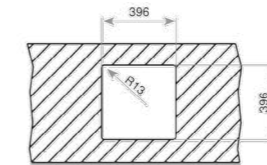


COLOR

■ Stainless Steel

PRODUCT DIMENSIONS

Sink (LxW) 440 x 440 mm
Bowl (LxWxD) 400 x 400 x 200 mm



TOTAL BET 50.40.20 PLUS

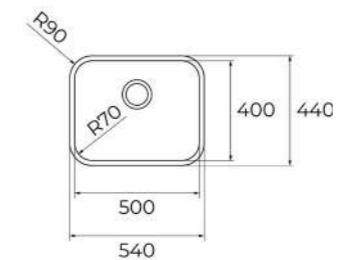
NEW

Ref. 115010042

- Stainless steel sink
- One bowl
- 3-in-1 installation possibilities: undermount, top or flush
- 3 1/2" manual basket waste with siphon
- HelixPro waste basket
- SilentSmart, 50% less noise
- 200 mm deep bowls
- 60 cm base unit
- Thickness: 1.0 mm
- Packaging: Individual carton box
- (Vol: 0.1 m³ - Wt: 6.04 kg)

- حوض من الفولاذ المقاوم للصدأ
- حوض واحد
- إمكانيات تركيب 3 في 1: سفلي، علوي، أو متدفق
- سلة نفايات يدوية 3,5 بوصة مزودة بسيفون
- سلة نفايات هيلكس برو
- سايلنت سمارت، ضوضاء أقل بنسبة 50% /
- أحواض بعمق 200 مم
- قاعدة 60 سم
- السمك: 1.0 مم
- التغليف: علبة كرتون فردية
- (الحجم: 0.1 م³ - الوزن: 6.04 كجم)

INCLUDED ACCESSORIES

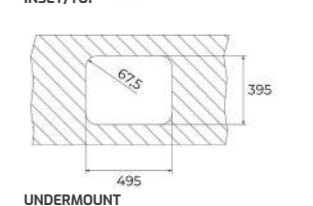
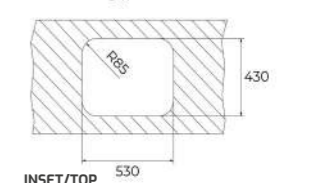
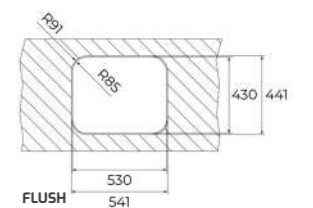


COLOR

■ Stainless Steel

PRODUCT DIMENSIONS

Sink (LxW) 540 x 440 mm
Bowl (LxWxD) 500 x 400 x 200 mm





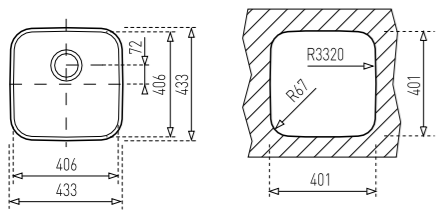
TOTAL BE 40.40.25 1B

Ref. 10125021

- Stainless steel sink, One bowl
- Finish: Polished
- Undermount installation
- 50 cm base unit
- Thickness: 1.0 mm
- Packaging: Individual carton box
- (Vol: 0.1 m³ – Wt: 4 kg)
- 3 1/2" manual basket waste with siphon

- حوض مصنوع من الفولاذ المقاوم للصدأ، وعاء واحد
- التشطيب: لامع
- تركيب تحت السطح
- وحدة قاعدة ٥٠ سم
- السمك: ١,٠ ملم
- التعبئة: صندوق كرتوني فردي
- (الحجم: ٠,١ م^٣ - الوزن: ٤ كجم)
- ٣ 1/2 بوصة سلة تصريف مربعة يدوية مع سيفون

INCLUDED ACCESSORIES



COLOR

Stainless Steel

PRODUCT DIMENSIONS

Sink (LxW) 435 x 435 mm
Bowl (LxWxD) 406 x 406 x 250 mm



MAESTRO FLEXLINEA RS15 2B 740

Ref. 115030009

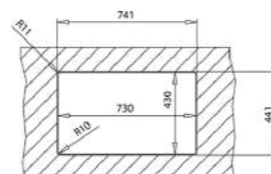
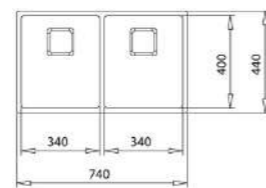
- FlexLinea Series
- Stainless steel sink
- Two bowls
- 3-in-1 installation possibilities: undermount, top or flush
- Easy clean radius R15 corners
- 3 1/2" SQ manual basket waste with siphon
- Decorative SQ cover
- SilentSmart, 50% less noise
- 200 mm deep bowls
- 80 cm base unit
- Thickness: 1.0 mm
- Packaging: Individual carton box
- (Vol: 0.16 m³ – Wt: 12.74 kg)

- مجموعة إصدارات FlexLinea
- حوض مصنوع من الفولاذ المقاوم للصدأ
- حوضان
- التركيب ٣ في ١: سفلي، علوي لسهولة التدفق
- زوايا بنصف قطر ١٥ ملم سهلة التنظيف
- سلة نفايات يدوية SQ 3 1/2 بوصة مزودة بتصريف (سيفون)
- غطاء SQ للزينة
- سايلنت سمارت، يخفض الضوضاء بنسبة ٥٠٪
- الحوضان بعمق ٢٠٠ ملم
- وحدة أساس ٨٠ سم
- السمك: ١,٠ م م
- التغليف: علبة كرتون فردي
- الحجم: ٠,١٦ م^٣ - الوزن: ١٢,٧٤ كجم

INCLUDED ACCESSORIES



Adaptor (Ref: 88801300) is required to install the waste disposer



COLOR

Stainless Steel

PRODUCT DIMENSIONS

Sink (LxW) 740 x 440 mm
Bowl 1&2 (LxWxD) 740 x 440 x 200 mm



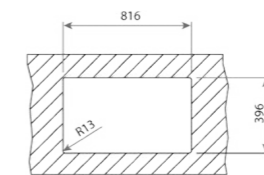
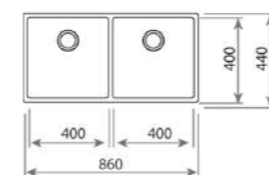
MAESTRO BE LINEA RS15 2B 860

Ref. 115030006

- PureLine stainless steel sink, Two bowls
- Finish: Polished
- Undermount installation
- Easy clean radius R15 corners
- SilentSmart, 50% less noise
- 90 cm base unit
- Thickness: 1.0 mm
- Packaging: Individual carton box
- (Vol: 0.1 m³ – Wt: 8.8 kg)
- 3 1/2" manual basket waste with siphon

- حوض مصنوع من الفولاذ المقاوم للصدأ، وعاءين
- التشطيب: لامع
- تركيب تحت السطح
- زوايا بنصف قطر ١٥ ملم سهلة التنظيف
- تقنية سايلنت سمارت، تخفض الضوضاء ٥٠٪
- وحدة قاعدة ٩٠ سم
- السمك: ١,٠ ملم
- التعبئة: صندوق كرتون فردي
- (الحجم: ٠,١ م^٣ - الوزن: ٨,٨ كجم)
- ٣ 1/2 بوصة سلة تصريف مربعة يدوية مع سيفون

INCLUDED ACCESSORIES



COLOR

Stainless Steel

PRODUCT DIMENSIONS

Sink (LxW) 860 x 440 mm
Bowl 1&2 (LxWxD) 400 x 400 x 200 mm



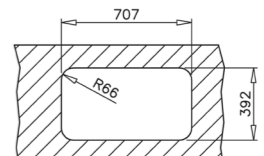
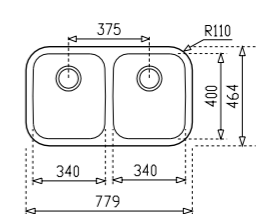
TOTAL BE 2B 780

Ref. 10125026

- Stainless steel sink, Two bowls
- Finish: Polished
- Undermount installation
- 90 cm base unit
- Thickness: 1.0 mm
- Packaging: Individual carton box
- (Vol: 0.1 m³ – Wt: 6.9 kg)
- 3 1/2" manual basket waste with overflow

- حوض مصنوع من الفولاذ المقاوم للصدأ، وعاءين
- التشطيب: لامع
- تركيب تحت السطح
- وحدة قاعدة ٩٠ سم
- السمك: ١,٠ ملم
- التعبئة: صندوق كرتون فردي
- (الحجم: ٠,١ م^٣ - الوزن: ٦,٩ كجم)
- ٣ 1/2 بوصة سلة تصريف يدوية مع فتحة فائض المياه

INCLUDED ACCESSORIES



COLOR

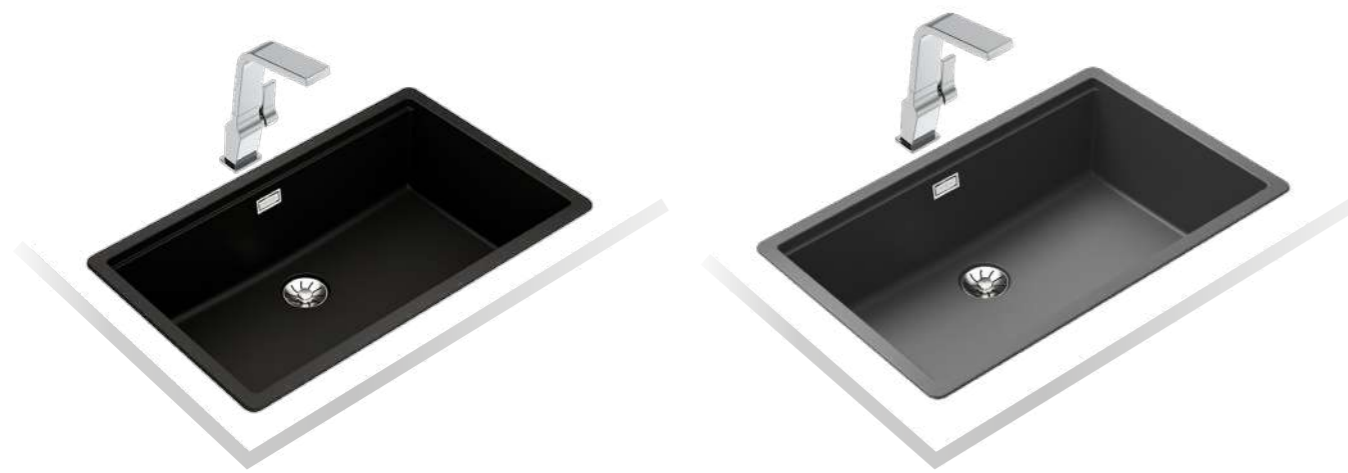
Stainless Steel

PRODUCT DIMENSIONS

Sink (LxW) 779 x 464 mm
Bowl 1&2 (LxWxD) 340 x 400 x 200 mm



TEGRANITE



MAESTRO Radea R10 70.40 M-TG BC

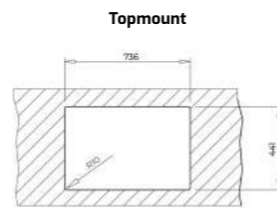
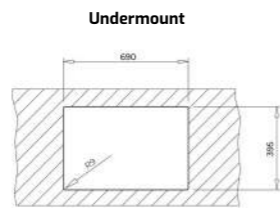
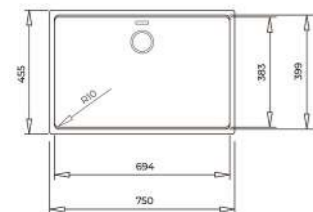
Ref. 115230054

- Radea Series
- Tegrinite+ sink
- One bowl
- 2-in-1 installation possibilities: top or undermount
- 2 1/2" PerfectFlow manual waste basket with siphon
- HelixPro waste basket
- 200 mm deep bowl
- 80 cm base unit
- Thickness: 10 mm top / 7 mm
- Packaging: Individual carton box
- (Vol: 0.13 m³ – Wt: 12.41 kg)

INCLUDED ACCESSORIES



Adaptor Ref: 94629140 is required to install the waste disposer



COLOR

■ Black Carbon ■ Dark Grey

PRODUCT DIMENSIONS

Sink (LxW) 750 x 455 mm
Bowl 1&2 (LxWxD) 694 x 383 x 200 mm



MAESTRO Radea R10 50.40 M-TG BC

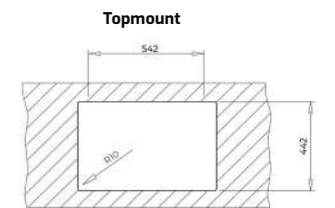
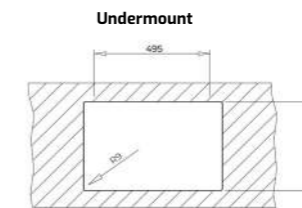
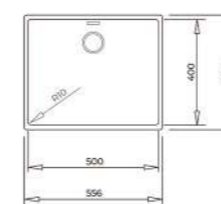
Ref. 115230051

- Radea Series
- Tegrinite+ sink
- One bowl
- 2-in-1 installation possibilities: top or undermount
- 2 1/2" PerfectFlow manual waste basket with siphon
- HelixPro waste basket
- 200 mm deep bowl
- 60 cm base unit
- Thickness: 10 mm top / 7 mm
- Packaging: Individual carton box
- (Vol: 0.16 m³ – Wt: 14.4 kg)

INCLUDED ACCESSORIES



Adaptor Ref: 94629140 is required to install the waste disposer



COLOR

■ Black Carbon ■ Dark Grey

PRODUCT DIMENSIONS

Sink (LxW) 556 x 456 mm
Bowl (LxWxD) 400 x 500 x 200 mm

MAESTRO Radea R10 50.40 M-TG DG

Ref. 115230052

- سلسلة راديا
- حوض تيجرانيت
- حوض واحد
- تركيب ٢ في ١: علوي أو سفلي
- سلة نفايات يدوية ٣ 1/2 بوصة PerfectFlow مزودة بسلة نفايات يدوية مع سيفون
- سلة نفايات هيليكس برو HelixPro
- حوض بعمق ٢٠٠ مم
- وحدة قاعدة ٦٠ سم
- السمك: ١٠ مم من الأعلى / ٧ مم
- التعبئة والتغليف: علبة كرتون فردية
- الحجم: ٠,١٦ م^٣ - الوزن: ١٤,٤١ كجم

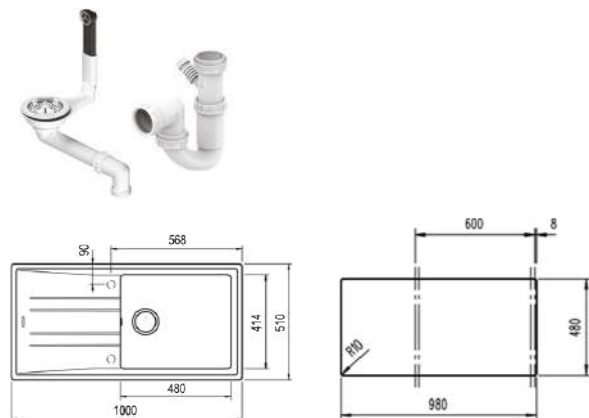


MAESTRO STONE 60 L-TG 1B 1D BC

Ref. 115330001

- Tegrinite+ sink, One bowl and one drainer
- Inset installation, Reversible drainer
- High resistance surface to impacts, thermal shocks and high temperatures
- Excellent UV resistance against decoloring
- Bacteria-free surface very easy to clean, 80% quartz and resins
- 60 cm base unit
- Thickness: 10 mm bowl / 7 mm top
- Packaging: Individual carton box
- (Vol: 0.2 m³ - Wt: 19.5 kg)
- 3 1/2" manual basket waste with siphon

INCLUDED ACCESSORIES



COLOR

■ Black Carbon ■ Metallic Grey

PRODUCT DIMENSIONS

Sink (LxW) 1000 x 510 mm
Bowl (LxWxD) 480 x 414 x 200 mm



MAESTRO STONE 60 L-TG 1B 1D MG

Ref. 115330000

- حوض تيجرانيت، حوض واحد وقناة صرف واحدة
- تركيب أسفل السطح وقناة صرف معكوسة
- سطح عالي المقاومة للصدمات والصدمة الحرارية ودرجات الحرارة المرتفعة
- مقاومة ممتازة للأشعة فوق البنفسجية ضد إزالة الألوان
- سطح خالي من البكتيريا سهل التنظيف للغاية، ويحتوي على ٨٠٪ كورتز وراتينجات
- وحدة قاعدة ٦٠ سم
- السمك: الحوض ١٠ ملم / السطح ٧ ملم
- التعبئة: صندوق كرتون فردي
- (الحجم: ٠,٢ م^٣ - الوزن: ١٩,٥ كجم)
- سلة نفايات يدوية مقاس ٣,٥ بوصة مزودة بسيفون



MAESTRO Radea R10 2B 750 M-TG BC

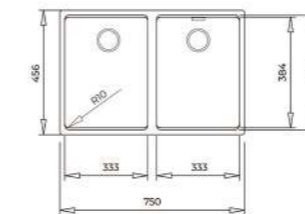
Ref. 115260038

- Radea Series
- Tegrinite+ sink
- Two bowls
- 2-in-1 installation possibilities: top or undermount
- 2 1/2" PerfectFlow manual waste basket with siphon
- HelixPro waste basket
- 200 mm deep bowls
- 80 cm base unit
- Thickness: 10 mm top / 7 mm
- Packaging: Individual carton box
- (Vol: 0.16 m³ - Wt: 14.4 kg)

INCLUDED ACCESSORIES



Adaptor Ref: 94629140 is required to install the waste disposer



COLOR

■ Black Carbon ■ Dark Grey

PRODUCT DIMENSIONS

Sink (LxW) 750 x 456 mm
Bowl (LxWxD) 456 x 414 x 200 mm

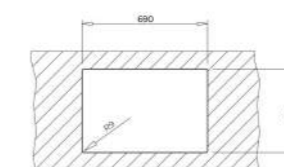


MAESTRO Radea R10 2B 750 M-TG DG

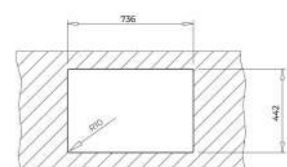
Ref. 115260039

- سلسلة راديا
- حوض تيجرانيت
- عدد ٢ حوض
- تركيب ٢ في ١: علوي أو سفلي
- ٣/٢ بوصة سلة نفايات يدوية PerfectFlow مع سيفون
- سلة نفايات HelixPro
- حوض بعمق ٢٠٠ مم
- وحدة قاعدة ٨٠ سم
- السمك: ١٠ مم من الأعلى / ٧ مم
- التعبئة والتغليف: علبة كرتون فردية
- الحجم: ٠,١٦ م^٣ - الوزن: ١٤,٤ كجم

Undermount



Topmount





MAESTRO NOVA WORKSTATION

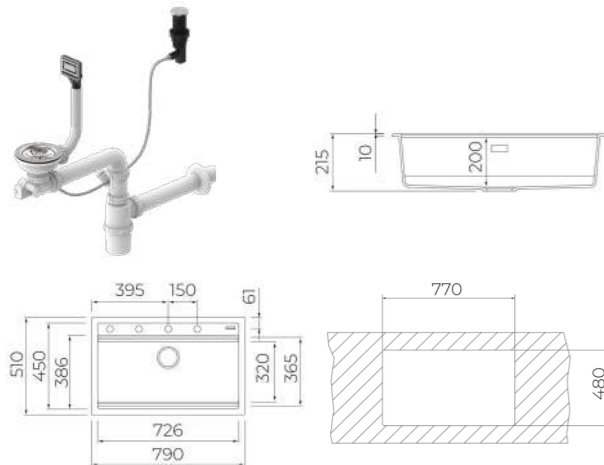
NEW

Ref. 115230057

- Nova Series
- Tegrinite+ sink
- XXL multi-level bowl
- Inset installation
- 3¹/₂" automatic waste basket with siphon
- HelixPro waste basket
- Accessories included: chopping board and colander
- 200 mm deep bowl
- 80 cm base unit
- Thickness: 8 mm
- Packaging: Individual carton box
- (Vol: 0.1 m³ - Wt: 5.01 kg)

- سلسلة نوبا
- حوض + تيجرانيت
- وعاء متعدد المستويات كبير جداً
- تركيب داخلي
- سلة نفايات آلية ٣.٥ بوصة مزودة بشفاط
- سلة نفايات هيليكس برو
- الملحقات المدرجة: لوح تقطيع ومصفاة
- وعاء بعمق ٢٠٠ مم
- قاعدة ٨٠ سم
- السمك: ٨ مم
- التغليف: علبة كرتون فردية
- الحجم: ٠.١ م^٣ - الوزن: ٥.٠١ كجم

INCLUDED ACCESSORIES



COLOR

Black

PRODUCT DIMENSIONS

Sink (LxW) 790 x 510 mm
Bowl (LxWxD) 726 x 320 x 200 mm

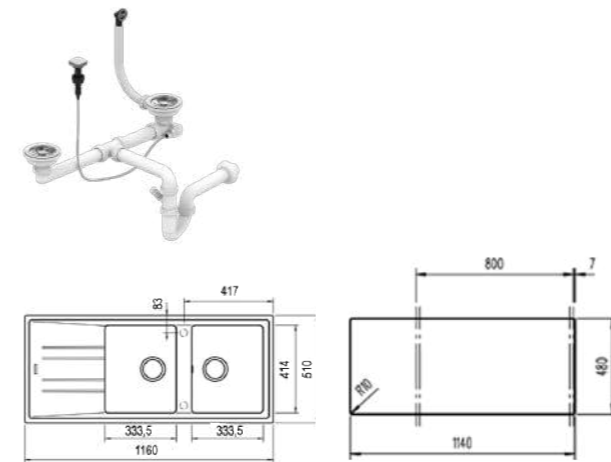


MAESTRO STONE 80 B-TG 2B 1D AUTO BC

Ref. 115400009

- Tegrinite+ sink, Two bowls and one drainer
- Inset installation, Reversible drainer
- High resistance surface to impacts, thermal shocks and high temperatures
- Excellent UV resistance against decoloring
- Bacteria-free surface very easy to clean, 80% quartz and resins
- 80 cm base unit
- Thickness: 10 mm bowl / 7 mm top
- Packaging: Individual carton box
- (Vol: 0.2 m³ - Wt: 25.2 kg)
- 3¹/₂" manual basket waste with siphon

INCLUDED ACCESSORIES



COLOR

Black Carbon Metallic Grey

PRODUCT DIMENSIONS

Sink (LxW) 1160 x 510 mm
Bowl 1&2 (LxWxD) 333.5 x 414 x 200 mm



MAESTRO STONE 80 B-TG 2B 1D AUTO MG

Ref. 115400008

- حوض تيجرانيت + حوضان وقناة صرف واحدة
- تركيب أسفل السطح وقناة صرف معكوسة
- سطح عالي المقاومة للصدمات والصدمة الحرارية ودرجات الحرارة المرتفعة
- مقاومة ممتازة للأشعة فوق البنفسجية ضد إزالة الألوان
- سطح خالي من البكتيريا سهل التنظيف للغاية، ويحتوي على ٨٠٪ كورتر وراتينجات
- وحدة قاعدة ٨٠ سم
- السمك: الحوض ١٠ ملم / السطح ٧ ملم
- التعبئة: صندوق كرتوني فردي
- (الحجم: ٠.٢ م^٣ - الوزن: ٢٥.٢ كجم)
- ٣/٢ بوصة سلة تصريف مربعة يدوية مع سيفون



MAESTRO Customization set perfectflow PVD Brass

Ref. 115890038



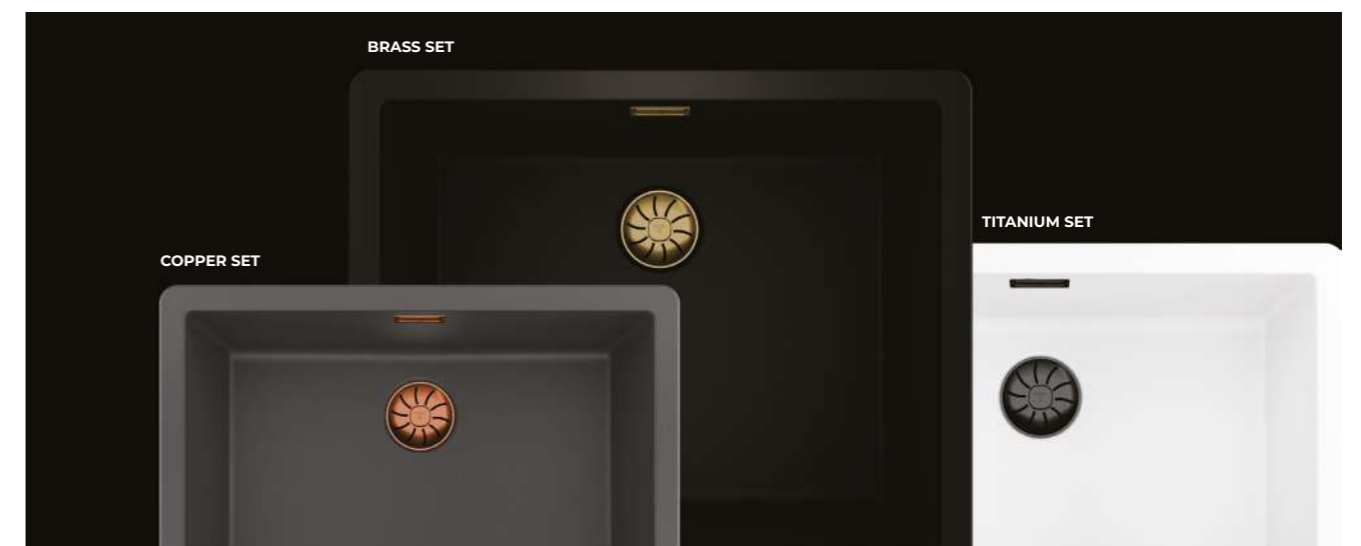
MAESTRO Customization set perfectflow PVD Titanium

Ref. 115890039



MAESTRO Customization set perfectflow PVD Copper

Ref. 115890040





TAPS

TAPS

ICC 915, sleek stylish line

An exclusive, fresh and state-of-the-art design, focused on making an essential part of the kitchen, the tap, more functional.

A tap with personality to fit the style of your kitchen and to add a professional design to it, with its striking look. Nobody will remain indifferent to this tap.





Overcome barriers

The best place to place the sink and the kitchen tap is in front of the window, if space permits. Opening or closing the window with a high spout tap ahead, is no longer a problem. Aura AUK 983, the single-lever retractable mixer tap from Teka, allows you to hide or extract your high spout whenever necessary so that nothing stumbles in your way. Thanks to its 2 positions, Aura offers maximum flexibility in the kitchen.

Teka ceramic discs

Longer taps life

All Teka cartridges use sintered ceramic discs with high resistance. These discs all have porous surfaces which retain grease longer, helping to achieve smoother, gentler movements which help to prolong the life of the taps. The operating gear is insulated from water giving therefore continuous lubrication.



Ceramic cartridge. Greater durability.



Temperature limiter

Save the energy used to heat the water with the temperature regulator that is incorporated into the cartridge.



Water saving

The cartridge incorporates an adjustable flow gauge to save water every time you use the mixer.



Anti-Scalding

Forget about scalding caused by water at high temperatures. We take care of you and your loved ones.



* Not all taps have temperature and flow regulators in the cartridge.



MAESTRO ICC 915 BRASS

NEW

Ref. 116030006



- Metallic Edition, Brass Collection
- High spout kitchen tap
- Swivel Spout
- Anti-scale aerator
- Cartridge with ceramic discs of high resistance
- Highly precise temperature control
- Greater handling sensitivity with smoother movements
- Surface resistant to daily use (PVD)
- 3/8" - 1/2" flexible inlet pipes

- إصدار معدني، مجموعة نحاسية
- صنوبر مطبخ عالي الفوهة
- صنوبر دوار
- مُهَوِّئ مضاد للترسبات الكلسية
- خرطوشة مزودة بأقراص سيراميك عالية المقاومة
- تحكم دقيق للغاية في درجة الحرارة
- حساسية أعلى في التعامل مع حركات أكثر سلاسة
- سطح مقاوم للاستخدام اليومي (الترسيب الفيزيائي للبخار)
- أنابيب مدخل مرنة من ٨/٣ بوصة إلى ٢/١ بوصة

COLOR

Brass



MAESTRO ICC 915 COPPER

NEW

Ref. 116030007



- Metallic Edition, Copper Collection
- High spout kitchen tap
- Swivel Spout
- Anti-scale aerator
- Cartridge with ceramic discs of high resistance
- Highly precise temperature control
- Greater handling sensitivity with smoother movements
- Surface resistant to daily use (PVD)
- 3/8" - 1/2" flexible inlet pipes

- إصدار معدني، مجموعة نحاسية
- صنوبر مطبخ عالي الفوهة
- صنوبر دوار
- مُهَوِّئ مضاد للترسبات الكلسية
- خرطوشة مزودة بأقراص سيراميك عالية المقاومة
- تحكم دقيق للغاية في درجة الحرارة
- حساسية أعلى في الاستخدام مع حركات سلسة
- سطح مقاوم للاستخدام اليومي (الترسيب الفيزيائي للبخار)
- أنابيب مدخل مرنة من ٨/٣ بوصة إلى ٢/١ بوصة

COLOR

Copper



MAESTRO ICC 915 TITANIUM

NEW

Ref. 116030005



- Metallic Edition, Titanium Collection
- High spout kitchen tap
- Swivel Spout
- Anti-scale aerator
- Cartridge with ceramic discs of high resistance
- Highly precise temperature control
- Greater handling sensitivity with smoother movements
- Surface resistant to daily use (PVD)
- 3/8" - 1/2" flexible inlet pipes

- إصدار معدني، مجموعة تيتانيوم
- صنوبر مطبخ عالي الفوهة
- صنوبر دوار
- مُهَوِّئ مضاد للترسبات الكلسية
- خرطوشة مزودة بأقراص سيراميك عالية المقاومة
- تحكم دقيق للغاية في درجة الحرارة
- حساسية أعلى في التعامل مع حركات أكثر سلاسة
- سطح مقاوم للاستخدام اليومي (الترسيب الفيزيائي للبخار)
- أنابيب مدخل مرنة من ٨/٣ بوصة إلى ٢/١ بوصة

COLOR

Titanium



MAESTRO ICC 915 CHROME

NEW

Ref. 116030004



- High spout kitchen tap
- Swivel Spout
- Anti-scale aerator
- Cartridge with ceramic discs of high resistance
- Highly precise temperature control
- Greater handling sensitivity with smoother movements
- Surface resistant to daily use
- 3/8" - 1/2" flexible inlet pipes

- حنفية مطبخ عالية الفوهة
- صنوبر دوار
- مُهَوِّئ مضاد للترسبات الكلسية
- خرطوشة مزودة بأقراص سيراميك عالية المقاومة
- تحكم دقيق للغاية في درجة الحرارة
- حساسية أعلى في التعامل مع حركات أكثر سلاسة
- سطح مقاوم للاستخدام اليومي
- أنابيب مدخل مرنة من ٨/٣ بوصة إلى ٢/١ بوصة

COLOR

Chrome



MAESTRO BKY 915

Ref. 116030056



- High spout kitchen tap, Swivel spout
- Anti-scale aerator, Waterflow limited to 5 l/min
- Cartridge with ceramic discs of high resistance
- High precise temperature control
- Easy-Quick fixation system
- 3/8" flexible inlet pipes with adaptor for 1/2"

- صنوبر مطبخ ذو فوهة عالية، صنوبر دوار
- مصفاة مضادة للتكلس، تدفق المياه محدود بـ ٥ لتر / دقيقة
- خرطوش بأقراص سيراميك ذات مقاومة عالية
- تحكم دقيق بدرجة الحرارة
- نظام تثبيت سهل وسريع
- أنابيب سحب مرنة بمقاس ٨/٣ بوصة مزودة بمهاني ٥، بوصة

COLOR

Chrome



MAESTRO MY1

Ref. 1816002



- Swivel and flexible spout, Anti-scale aerator
- Cartridge with ceramic discs of high resistance
- Pull-down shower functions: normal & shower spray
- High resistant flexible spring
- Stainless Steel flexible hose reinforced with plastic for better protection and easy cleaning
- 3/8" flexible inlet pipes

- صنوبر دوار ومرن، مصفاة مضادة للتكلس
- خرطوش بأقراص سيراميك ذات مقاومة عالية
- رشاش ماء بوظيفتين على شكل ماء منسدل ورذاذ
- زنبرك ذو مقاومة عالية
- خرطوم مرن من استانلس ستيل مقوى بالبلاستيك لحماية أفضل وسهولة التنظيف
- أنابيب سحب مرنة بمقاس ٣/٨ بوصة

COLOR

Chrome



MAESTRO FOT 999

Ref. 116010003



- Professional sink mixer with swivel & flexible spout
- Extra spout to fill recipients
- Hand shower with stop function, 1 function: shower
- Cartridge with ceramic discs, High resistant flexible spring
- Stainless steel flexible hose
- Easy- Quick fixation system

- خلط حوض عملي بصنوبر دوار ومرن
- صنوبر إضافي لملء الخانات الفارغة
- رشاش ماء يدوي بخاصة الإيقاف، خاصة واحدة: رشاش ماء
- خرطوش بأقراص سيراميك، زنبرك ذو مقاومة عالية
- خرطوم مرن من استانلس ستيل
- نظام تثبيت سهل وسريع

COLOR

Chrome



MAESTRO FOT 939

Ref. 116010002



- Professional sink mixer with swivel & flexible spout
- Hand shower with stop function.
- Pull-down shower functions: normal & shower spray
- Cartridge with ceramic discs, High resistant flexible spring
- Stainless steel flexible hose
- Easy- Quick fixation system
- 3/8" - 1/2" flexible inlet pipes

- خلط حوض عملي بصنوبر دوار ومرن
- رشاش ماء يدوي بخاصة الإيقاف
- رشاش ماء بوظيفتين على شكل ماء منسدل ورذاذ
- خرطوش بأقراص سيراميك، زنبرك ذو مقاومة عالية
- خرطوم مرن من استانلس ستيل
- نظام تثبيت سهل وسريع
- أنابيب سحب مرنة بمقاس ٣/٨ - ١/٢ بوصة

COLOR

Chrome



MAESTRO IN 934 N

Ref. 53934120N



- Swivel and flexible spout
- 35mm cartridge
- Cartridge with ceramic discs of high resistance
- Anti-scale aerator
- Certified 3/8" flexible inlet pipes

- صنوبر دوار ومرن
- خرطوش (قطر ٣٥ مم)
- خرطوش بأقراص سيراميك ذات مقاومة عالية
- مصفاة مضادة للتكلس
- أنابيب سحب مرنة مقاس ٨/٣ بوصة

COLOR

Black



MAESTRO ARK 938

Ref. 239381200



- Single lever kitchen tap
- Swivel spout
- Pull-out shower 1 function
- Anti-scale aerator
- 3/8" flexible inlet pipes

- صنوبر مطبخ بمقبض واحد
- صنوبر دوار
- رشاش ماء سحب للخارج بخاصية واحدة
- مصفاة مضادة للتكلس
- أنابيب سحب مرنة مقاس ٨/٣ بوصة

COLOR

Chrome



MAESTRO IN 938 PLUS

Ref. 116020010



- High spout pull-out kitchen tap
- Anti-scale aerator
- Pull-out 2 functions: normal & shower spray
- Extra resistant flexible hose
- Highly precise temperature control
- Easy-Quick fixation system
- 3/8" - 1/2" flexible inlet pipes

- صنوبر مطبخ علوي مع فوهة سحب
- فوهة صنوبر دوارة مانعة للترسيب
- رشاش ماء بوظيفتين على شكل ماء منسدل ورذاذ
- خرطوم مرن عالي المقاومة
- تحكم عالي الدقة بدرجات الحرارة
- نظام تركيب سهل وسريع
- أنابيب إدخال مرنة ٨/٣ بوصة - ٢/١ بوصة

COLOR

Chrome



TOTAL FO 915

Ref. 629150200



- Minimalistic design
- High swivel spout
- Cartridge with ceramic discs of high resistance
- Anti-scale aerator integrated in the spout
- 3/8" flexible inlet pipes

- تصميم عصري مميز
- صنوبر مرتفع دوار
- خرطوش بأقراص سيراميك ذات مقاومة عالية
- مصفاة مضادة للتكلس مدمجة في الصنوبر
- أنابيب سحب مرنة مقاس ٨/٣ بوصة

COLOR

Chrome



TOTAL OVAL 938

NEW

Ref. 116020017



- High spout pull-out kitchen tap
- Slim elegant design
- Swivel spout 360°
- Anti-scale aerator
- Pull-out 1 function: normal
- Extra resistant flexible hose
- Cartridge with ceramic discs of high resistance
- 3/8" flexible inlet pipes

COLOR

Chrome



TOTAL OVAL 9382

Ref. 116020015



- High spout kitchen tap with hidden pull-out
- Slim elegant design
- Swivel spout 360°
- Highly precise temperature control
- Easy-Quick fixation system
- 3/8" flexible inlet pipes

- صنوبر مطبخ علوي مع فوهة سحب مخفية
- تصميم أنيق رائع
- فوهة صنوبر دوارة ٣٦٠ درجة
- تحكم عالي الدقة بدرجات الحرارة
- نظم تركيب سهل وسريع
- أنابيب إدخال مرنة ٨/٣ بوصة

COLOR

Black



TOTAL OVAL 938 BK

NEW

Ref. 116020019



- صنوبر مطبخ عالي الصنوبر قابل للسحب
- تصميم أنيق ونحيف
- صنوبر دوار ٣٦٠ درجة
- مُعَوِّئ مضاد للترسيبات الكلسية
- وظيفة سحب واحدة: عادية
- خرطوم مرن فائق المقاومة
- أنابيب سحب مرنة مقاس 8/3 بوصة

COLOR

Black



TOTAL OVAL 915

Ref. 116030064



- High spout kitchen tap
- Slim elegant design
- Swivel spout 360°
- Anti-scale aerator with coin slot
- Spout diameter: 28 mm
- Highly precise temperature control
- 3/8" flexible inlet pipes

- صنوبر مطبخ علوي
- تصميم أنيق نحيف
- صنوبر دوار ٣٦٠ درجة
- مهوية مضادة للتكلس مع فتحة
- قطر الصنوبر: ٢٨ ملم
- تحكم عالي الدقة بدرجات الحرارة
- أنابيب إدخال مرنة ٨/٣ بوصة

COLOR

Black





TOTAL UNI 9310

NEW

Ref. 116030070



- High spout kitchen tap
- Fully made in high quality stainless steel (AISI 304)
- Swivel spout 360°
- Anti-scale Eco aerator with water-saving 5 l/min flow restriction
- Eco cartridge (C3) with cold start, water and energy savings
- Cartridge with ceramic discs of high resistance and smoother movements
- EasyQuick fixation system
- Highly resistant 3/8" flexible inlet pipes with 1/2" adapters included

COLOR

Stainless Steel



TOTAL UNI 9310 BK

NEW

Ref. 116030071



- صنوبر مطبخ عالي الفوهة
- مصنوع بالكامل من الفولاذ المقاوم للصدأ عالي الجودة (AISI 304)
- صنوبر دوار 360 درجة
- مُهَوِّئ صديق للبيئة مضاد للترسبات الكلسية، مع خاصية توفير المياه بمعدل تدفق ه لترات/دقيقة
- خرطوشة اقتصادية (C3) مع بدء تشغيل بارد، وتوفير المياه والطاقة
- خرطوشة مزودة بأقراص سيراميك عالية المقاومة وحركة أكثر سلاسة
- نظام تثبيت سهل وسريع
- أنابيب مدخل مرنة عالية المقاومة 3/8 بوصة مع محولات 1/2 بوصة ملحقة

COLOR

Black



TOTAL FOT 995 White

Ref. 116030024



- Swivel spout
- Cartridge with ceramic discs of high resistance
- Anti-scale aerator integrated in the spout
- 3/8" - 1/2" flexible inlet pipes
- Easy quick fixation system

COLOR

Chrome White



TOTAL FOT 995 Black

Ref. 116030023



- صنوبر دوار
- خرطوش بأقراص سيراميك ذات مقاومة عالية
- مصفاة مضادة للتكلس مدمجة في الصنوبر
- أنابيب سحب مرنة مقاس 3/8 - 1/2 بوصة
- نظام تثبيت سهل وسريع.

COLOR

Chrome Black



TOTAL UNI 9331

NEW

Ref. 116020022



- High spout kitchen tap with hidden pull-out
- Fully made in high quality stainless steel (AISI 304)
- Swivel spout 360°
- Pull-out 1 function: normal water jet
- Extra resistant pull-out hose
- Anti-scale Eco aerator with water-saving 5 l/min flow restriction
- Eco cartridge (C3) with cold start, water and energy savings
- Cartridge with ceramic discs of high resistance and smoother movements
- EasyQuick fixation system
- Highly resistant 3/8" flexible inlet pipes with 1/2" adapters included
- 3/8" - 1/2" flexible inlet pipes

COLOR

Stainless Steel



TOTAL UNI 9331 BK

NEW

Ref. 116020023



- صنوبر مطبخ عالي الفوهة مع سحب مخفي
- مصنوع بالكامل من الفولاذ المقاوم للصدأ عالي الجودة (AISI 304)
- صنوبر دوار 360 درجة
- وظيفة سحب واحدة: نفاث ماء عادي
- خرطوم سحب فائق المقاومة
- مُهَوِّئ مُقاوم للتكلس، مُوفِّر للمياه، مُقَيِّد للتدفق ه لترات/دقيقة
- خرطوشة اقتصادية (C3) مع بدء تشغيل بارد، وتوفير في الماء والطاقة
- خرطوشة مزودة بأقراص سيراميك عالية المقاومة وحركات أكثر سلاسة
- نظام تثبيت إيزي كويك
- أنابيب مدخل مرنة عالية المقاومة 3/8 بوصة مع محولات 1/2 بوصة ملحقة
- أنابيب سحب مرنة مقاس 3/8 - 1/2 بوصة

COLOR

Black



TOTAL FOT 995

Ref. 116030022



- Swivel spout
- Cartridge with ceramic discs of high resistance
- Anti-scale aerator integrated in the spout
- 3/8" - 1/2" flexible inlet pipes
- Easy quick fixation system
- صنوبر دوار
- خرطوش بأقراص سيراميك ذات مقاومة عالية
- مصفاة مضادة للتكلس مدمجة في الصنوبر
- أنابيب سحب مرنة مقاس 3/8 - 1/2 بوصة
- نظام تثبيت سهل وسريع.

COLOR

Chrome



EASY IN 995

Ref. 5399512



- Minimalistic design
- Swivel spout
- Cartridge with ceramic discs of high resistance
- Anti-scale aerator
- 3/8" flexible inlet pipes
- تصميم عصري مميز
- صنوبر دوار
- خرطوش بأقراص سيراميك ذات مقاومة عالية
- مصفاة مضادة للتكلس
- أنابيب سحب مرنة مقاس 3/8 بوصة

COLOR

Chrome



EASY IN 912

Ref. 5391212



- Swivel spout
- Cartridge with ceramic discs of high resistance
- Anti-scale aerator
- 3/8" flexible inlet pipes

- صنوبر دوار
- خرطوش بأقراص سيراميك ذات مقاومة عالية
- مصفاة مضادة للتكلس
- أنابيب سحب مرنة بمقاس ٨/٣ بوصة

COLOR

■ Chrome



MAESTRO MTP 978

Ref. 469781200



- Swivel Spout
- Cartridge with ceramic discs
- Pull-out shower 2 functions
- Anti-scale aerator
- 3/8" Flexible inlet pipes

- صنوبر دوار
- خرطوش بأقراص سيراميك
- رشاش ماء سحب للخارج بخاصيتين
- مصفاة مضادة للتكلس
- أنابيب سحب مرنة بمقاس ٨/٣ بوصة

COLOR

■ Chrome

EASY MTP 984

Ref. 116030000



- Under window sink mixer
- Swivel spout, Folding spout: Max. height: 363mm, Min. height: 76mm
- Cartridge starting in cold with ceramic discs
- Anti-scale aerator, Easy-Quick fixation system
- 3/8" flexible inlet pipes

- خلاط حوض قابل للتثبيت أسفل النافذة
- صنوبر دوار، صنوبر قابل للطي أقصى ارتفاع: ٣٦٣ مم، أدنى ارتفاع: ٧٦ مم
- خرطوش يبدأ في الماء البارد مزود بأقراص السيراميك
- مصفاة مضادة للتكلس، نظام تثبيت سهل وسريع
- أنابيب سحب مرنة بمقاس ٨/٣ بوصة



COLOR

■ Chrome



You are one touch away from having **total hygiene** in your kitchen.

Do you have organic waste in the sink? Do you know where to throw the scraps? Get rid of all of them in just three easy steps:

- 1
Open the tap
- 2
Press the button
- 3
Waste is removed in a matter of seconds



The Eraser

NEW RANGE OF WASTE DISPOSERS

Practical, comfortable, silent and safe

Teka's new organic waste disposers help to keep the kitchen free of bacteria, odors, and rubbish in a comfortable and hygienic way.

It converts the waste into very fine particles that are removed through the pipes, reducing the volume of rubbish in the kitchen and the amount of plastic bags that are used.



Only **benefits**

- ▶ **Greater hygiene** in your kitchen.
- ▶ **Sustainability:** reduces the accumulated rubbish as well as the use of bags.
- ▶ **Safety:** Teka's waste disposals do not use blades or fans for operation.
- ▶ The disposers are very **quiet**, thanks to their high-torque **Dura-Drive®** induction motor and their new grinding technology.
- ▶ They do not need maintenance.
- ▶ Their consumption of water and energy is **minimal**.



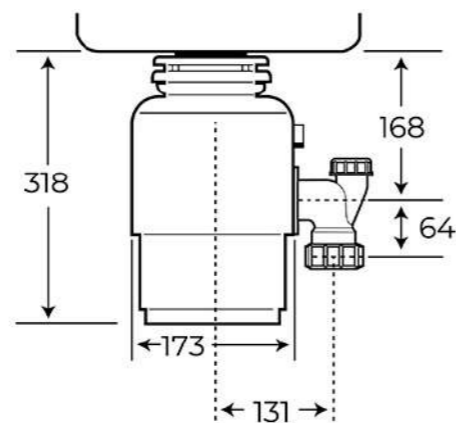
TR 550

Ref: 115890013

- Waste grinder
- Stainless steel, corrosion protection
- Power 0.55 hp (380 W)
- Weight: 14.5 kg
- Dimensions: 173 x 318 mm
- Equipment included: externally mounted pneumatic switch
- Require separate adaptor to be suitable for Radea and Square cover sinks

COLOR

■ Stainless Steel



WASTE DISPOSAL ADAPTOR FOR RADEA

Ref: 94629140



WASTE DISPOSAL ADAPTOR FOR SQUARE

Ref: 88801300



SOAP DISPENSER SQUARE PS111-BN INOX

Ref: 115890012



BASKET VALVE DECORATIVE LID

Ref: 40199510



DISH BASKET 370X315X145 S/ST

Ref: 40199037



S. STEEL COLANDER (420 X 200 X 74) R15

Ref: 40199072





SPACE SAVING 1B **SPACE SAVING 1 1/2B & 2B**

New concept

SPACE SAVER

Set of **connections for sinks** with 1 Bowl and 2 Bowls to **optimize and provide free space** under the sink.



BASKET WASTE HELIXPRO 1B WO/OVF



BASKET WASTE SET HELIXPRO 1 1/2B/2B W/WO/OVF RND



BASKET WASTE HELIXPRO 1B W/OVF RND



FITTINGS FOR 1B: SIPHON, PIPE TO WALL + DECORATIVE END CAP



FITTINGS FOR 2B: CONNECTION, SIPHON, PIPE TO WALL + DECORATIVE END CAP



FITTINGS FOR 1 1/2 & 2B (DIFFERENT HEIGHTS): CONNECTION, SIPHON, PIPE TO WALL + DECORATIVE END CAP



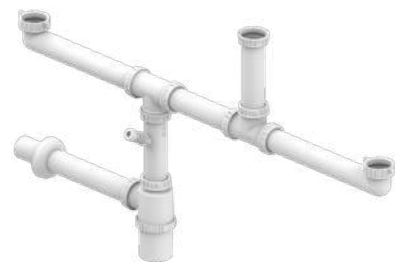
3 1/2 BASKET WASTE WO/OVERFLOW S/ST



3 1/2 BASKET WASTE SET W/WO/OVF



3 1/2 BASKET WASTE W/OVERFLOW S/ST



FITTINGS FOR 2 1/2B: CONNECTION, SIPHON, PIPE TO WALL + DECORATIVE END CAP

HELIXPRO

Exclusive strainer design by Teka

More **ergonomic** and functional with an avant-garde **design**. An efficient basket designed to facilitate faster and more **hygienic** evacuation of liquids.




1 1/2 WASTE WITH OVERFLOW



1 1/2 WASTE WITHOUT OVERFLOW



www.teka.com

Teka Notes

A series of horizontal dotted lines for writing notes, filling the majority of the page.



www.teka.com

Teka Notes

A series of horizontal dotted lines for writing notes, filling the majority of the page.