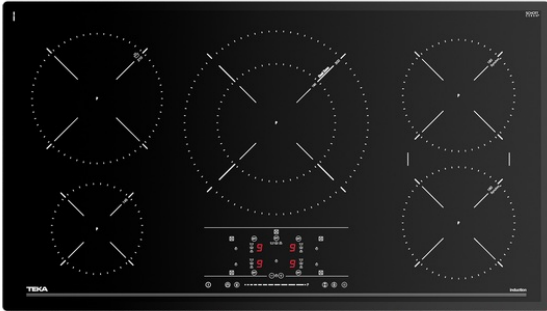


REFERENCIA

REF: 10210163

EAN: 8421152148334



Seguridad por Termopar integrada



Función Power Plus



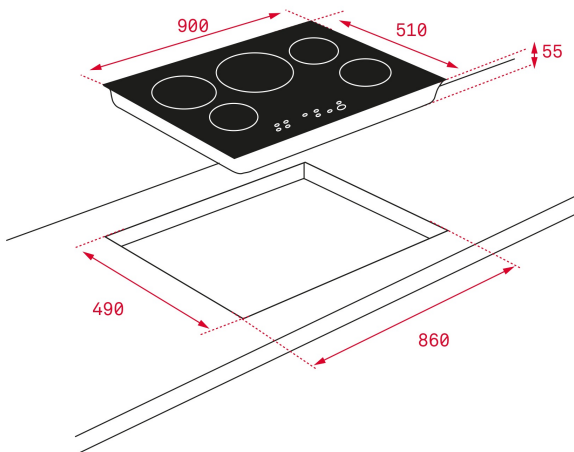
Slider



Función Syncro



Easy installation



CARACTERÍSTICAS

Cristal biselado

Touch Control "Slider" con sensores acústicos y bloqueo de seguridad

Función Syncro: cocinado simultáneo con las 2 zonas de $\varnothing 180$ mm

Zona paellera de 300 mm

Función Power Plus

Función Stop & GO

Funciones directas: QuickBoiling, simmering, melting y mantenimiento de calor

Programador del tiempo de cocción independiente para cada placa

Detector de recipientes

Sistema de optimización del recipiente

6 zonas de inducción (5 + Syncro)

-1 placa de $\varnothing 145$ mm

-2 placas de $\varnothing 180$ mm

-1 placa de $\varnothing 210$ mm

-1 placa de doble circuito $\varnothing 190/300$ mm

-1 zona Syncro

Función Power Plus de máxima potencia en todas las placas inductivas (1.800 W/2.500 W/3.200 W/3.700W)

Indicadores de calor residual

Potencia nominal máxima: 10.900 W

DIMENSIONES

Altura del producto (mm): 50

Anchura del producto (mm): 900

Profundidad del producto (mm): 510

Longitud del producto (mm):

Peso del producto (Kg): 14,3

ESPECIFICACIONES TÉCNICAS

Tasa de potencia (V): 220-240

Frecuencia (Hz): 50/60

Potencia nominal máxima (W): -

COLORES



10210163

Vidrio negro

EFICIENCIA ENERGÉTICA

Consumo de energía en modo standby (W): -

Tiempo para alcanzar el modo standby (min): -

