

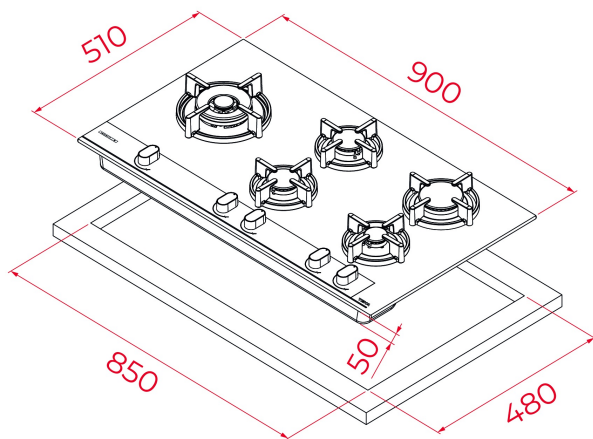
TEKA**GBC 95-G1 GB**

Encimera Cristal Gas Infinity G1. Edición especial diseñada por Italdesign Giugiaro

REFERENCIA

REF: 112570237

EAN: 8434778030457

Autoencendido
integradoSeguridad
por
Termopar
integradaEasy
installation**CARACTERÍSTICAS**

Edición especial Infinity G1

Diseñado en Italia por Italdesign Giugiaro

Placa Gas on Glass

Acabado exclusivo en negro mate

Panel de control mecánico frontal con diseño ergonómico

5 zonas de cocinado

1 quemador doble, 3,50 kW

1 quemador rápido, 2,80 kW

1 quemador semi-rápido, 1,75 kW

1 quemador semi-rápido, 1,40 kW

1 quemador auxiliar, 1,00 kW

Superficie de cristal cerámico

Encendido automático

Desconexión automática

Rejillas de hierro

Kit de fácil instalación

Potencia máxima nominal: 10950 W

DIMENSIONES**Altura del producto (mm):** 98**Anchura del producto (mm):** 900**Profundidad del producto (mm):** 510**Longitud del producto (mm):****Peso del producto (Kg):** 16,5**ESPECIFICACIONES TÉCNICAS**

Tasa de potencia (V): 220-240

Frecuencia (Hz): 50/60

Potencia nominal máxima (W): -

COLORES

112570237

Negro mate

EFICIENCIA ENERGÉTICA

Consumo de energía en modo standby (W): -

Tiempo para alcanzar el modo standby (min): -