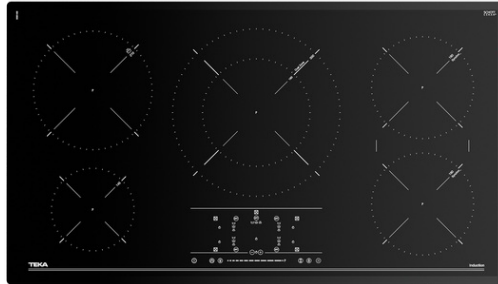


TEKA

IR 9530 Placa de inducción de 6 zonas con control Slider en 90 cm zona paellera y cristal biselado



Seguridad por
Termopar
integrada



Easy
installation



Función Power
Plus



Slider



Función Syncro

DESCRIPCIÓN

Placa de inducción de 6 zonas con control Slider en 90 cm zona paellera y cristal biselado

GAMA

Maestro

COLORES

REFERENCIA

REF. 10210163
EAN. 8421152148556

CARACTERÍSTICAS

Cristal biselado

Touch Control "Slider" con sensores acústicos y bloqueo de seguridad

Función Synchro: cocinado simultáneo con las 2 zonas de $\varnothing 180$ mm

Zona paellera de 300 mm

Función Power Plus

Función Stop & GO

Funciones directas: QuickBoiling, simmering, melting y mantenimiento de calor

Programador del tiempo de cocción independiente para cada placa

Detector de recipientes

Sistema de optimización del recipiente

6 zonas de inducción (5 + Synchro)

-1 placa de $\varnothing 145$ mm

-2 placas de $\varnothing 180$ mm

-1 placa de $\varnothing 210$ mm

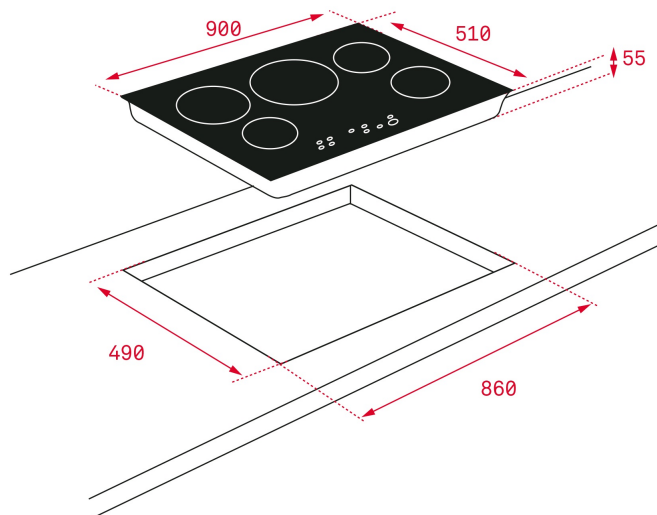
-1 placa de doble circuito $\varnothing 190/300$ mm

-1 zona Synchro

Función Power Plus de máxima potencia en todas las placas inductivas (1.800 W/2.500 W/3.200 W/3.700W)

Indicadores de calor residual

Potencia nominal máxima: 10.900 W

TEKA**IR 9530**

DIMENSIONES

Altura del producto (mm): 50

Anchura del producto (mm):
900

Profundidad del producto
(mm): 510

Longitud del producto (mm):

Peso del producto (Kg): 14,3

ESPECIFICACIONES TÉCNICAS

MEDIDAS DE AJUSTE

Built-in Ancho (mm): 860
Incorporado en profundidad (mm): 490
Incorporado Altura (mm): 50

CARACTERÍSTICAS

Número de potencias eléctricas: 9
Función hervir: Sí
Función mantener caliente: Sí
Función baja temperatura: Sí
Función Synchro: Sí

CONEXIÓN ELÉCTRICA

Frecuencia (Hz): 50/60
Fuente de alimentación (V): 220-240
Longitud del cable (cm): 110
Potencia máxima nominal (W) (placa eléctrica): 11000

ZONAS DE COCCIÓN

Número de zonas de cocción: 5

El consumo de energía para toda la encimera, Wh / Kg: 184
Zona de cocción trasera izquierda - Diámetro (mm): 210
Zona de cocción trasera izquierda - Tipo: Single Zone
Zona de cocción trasera izquierda - Consumo en Wh/Kg (EU 66/2014): 178,3
Zona de cocción frontal izquierda - Diámetro (mm): 145
Zona de cocción frontal izquierda - Tipo: Single Zone
Zona de cocción frontal izquierda - Consumo en Wh/Kg (EU 66/2014): 201,5
Zona de cocción trasera central - Consumo en Wh/Kg (EU 66/2014): -
Zona de cocción central central - Diámetro (mm): 190 / 300
Zona de cocción central central - Tipo: Double Zone
Zona de cocción frontal central - Consumo en Wh/Kg (EU 66/2014): 172,4
Zona de cocción trasera derecha - Tipo: Single Zone
Zona de cocción trasera derecha - Consumo en Wh/Kg (EU 66/2014): 183,5
Zona de cocción frontal derecha - Diámetro (mm): 180
Zona de cocción frontal derecha - Tipo: Single Zone
Zona de cocción frontal derecha - Consumo en Wh/Kg (EU 66/2014): 183,5

SISTEMA DE SEGURIDAD

Indicador de calor residual (gas): Sí
Indicador de calor residual (placa eléctrica): Sí
Desconexión automática de seguridad (bloqueo automático) (placa eléctrica): Sí
Bloqueo de seguridad: Sí
Bloqueo infantil: Sí

ACABADO

Acabado de superficie: Cristal biselado
Sistema de fácil instalación: Sí

ACCESORIOS

Kit de unión: NO
Teppan Yaki: Optional

