



DBB 90 Campana de Pared Piramidal con mandos pulsantes en 90 cm



LED

DESCRIPCIÓN

Campana de Pared Piramidal con mandos pulsantes en 90 cm

GAMA

Easy

COLORES



REFERENCIA

REF. 40460440
EAN. 8421152069660

CARACTERÍSTICAS

Mandos pulsantes
2 lámparas incandescentes
Tres velocidades
Piloto indicativo de funcionamiento
Filtros metálicos
Motor de doble turbina
Válvula antirretorno
Capacidades de extracción(*): min. 234 m³/h - máx. 380 m³/h
Potencia sonora(*): min. 44 dBA - máx. 60 dBA
Posibilidad de funcionamiento en recirculación (SET 1/M1)
Clasificación energética: E
(*) Reglamento Delegado (UE) n.º 65/2014 de la comisión de 1 de octubre de 2013.

DIMENSIONES

Altura del producto (mm):

749-1049

Anchura del producto (mm):

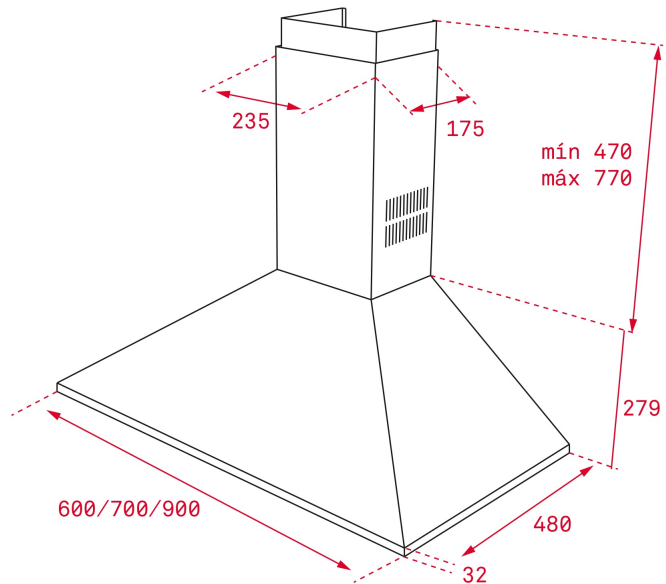
900

Profundidad del producto

(mm): 480

Longitud del producto (mm):

Peso del producto (Kg): 9,5



ESPECIFICACIONES TÉCNICAS

CARACTERÍSTICAS

Tipo de campana: Piramidal

Estilo: Decorativas

Certificados: CE; CB

Ø Salida (mm): 150

Tipo de luz interior: Incandescente

Consumo de la luz interior (W): 5

Enchufe: European plug

Fuente de alimentación (V): 220240

Frecuencia (Hz): 50/60

Potencia total de la campana (W): 115

Número de motores: 1

Potencia del motor (W): 105

Capacidad de extracción-salida libre (m³/h): 475

**EU REGULACIÓN NO. 65/2014
&66/2104**

Consumo anual de energía AEC (kWh/año): 62,3

Clase energética: D

Eficiencia dinámica de fluidos (FDEhood): 6,9

Clase de eficiencia Fluid Dynamic: F

Eficiencia de la iluminación (Lehood) lux/Watt: 5,9

Clase de eficiencia de la iluminación: F
Clase de eficiencia en el filtrado de grasa : D
Flujo de aire (Qmin) m3/h: 234
Caudal de aire máximo (Qmax): 380
Flujo de aire (Qboost): 0
Potencia sonora (LwA) velocidad min (dB): 44
Potencia sonora (lwa) velocidad máxima (dB): 60
Potencia sonora (LwA) velocidad intensiva (dB): 0
Potencia en modo off (Po) w: 0,00
Potencia en espera (Ps) W: 0,00
Índice de eficiencia energética (EEI): 93,3
Factor de aumento de tiempo: 1,8
Entrada de energía eléctrica en punto de máximo rendimiento (Wbep): 83,7
Potencia nominal dsistema de iluminación (WL) w: 10
Iluminación media del sistema de iluminación sobre superficie de cocción (Emiddle) lux: 59

ACCESORIOS

Válvula anti-retorno: Sí
Reducción de salida: Sí
Kit de recirculación convencional (con cubre tubos): 40490146

MODELOS

Número de filtros: 3
Tipo de filtros: Aluminio
Panel de control: Mandos pulsantes
Número de velocidades: 3



DBB 90

ETIQUETA ENERGÉTICA

