



**CC 485 ISLAND** Campana de Isla tubular con motor ECOPOWER A en 120 cm



LED



Programador de tiempo de aspiración

**DESCRIPCIÓN**

Campana de Isla tubular con motor ECOPOWER A en 120 cm

**GAMA**

Maestro

**COLORES**



**REFERENCIA**

REF. 40480330  
EAN. 8421152145869



**TEKA**

**CC 485 ISLAND**

**CARACTERÍSTICAS**

Mandos electrónicos retroiluminados con display blanco

2 lámparas LED

Tres velocidades + intensiva

Indicador digital de velocidad seleccionada

Programador del tiempo de aspiración

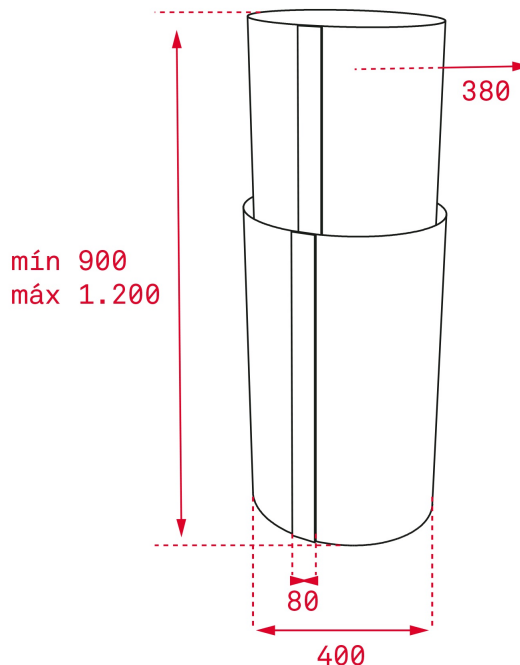
Filtros metálicos decorativos inox

Indicador luminoso de saturación de filtros

Motor blindado de doble turbina ECOPOWER

Válvula antirretorno

Posibilidad de funcionamiento en recirculación (SET 1/T1)



## DIMENSIONES

**Altura del producto (mm):**

900-1200

**Anchura del producto (mm):**

400

**Profundidad del producto**

**(mm):** 400

**Longitud del producto (mm):**

**Peso del producto (Kg):** 21,5

## ESPECIFICACIONES TÉCNICAS

### CARACTERÍSTICAS

**Tipo de campana:** Isla

**Estilo:** Decorativas

**Certificados:** CE; CB

**Ø Salida (mm):** 150

**Tipo de luz interior:** LED

**Consumo de la luz interior (W):** 3

**Enchufe:** European plug

**Fuente de alimentación (V):** 220240

**Frecuencia (Hz):** 50

**Potencia total de la campana (W):** 286

**Número de motores:** 1

**Potencia del motor (W):** 280

**Capacidad de extracción-salida libre (m<sup>3</sup>/h):** 920

**EU REGULACIÓN NO. 65/2014  
&66/2104**

**Consumo anual de energía AEC (kWh/año):** 44,7

**Clase energética:** A

**Eficiencia dinámica de fluidos (FDEhood):** 32,2

**Clase de eficiencia Fluid Dynamic:** A

**Eficiencia de la iluminación (Lehood) lux/Watt:** 87,3

**Clase de eficiencia de la iluminación:** A  
**Clase de eficiencia en el filtrado de grasa :** C  
**Flujo de aire (Qmin) m3/h:** 305  
**Caudal de aire máximo (Qmax):** 525  
**Flujo de aire (Qboost):** 771  
**Potencia sonora (LwA) velocidad min (dB):** 50  
**Potencia sonora (lwa) velocidad máxima (dB):** 72  
**Potencia sonora (LwA) velocidad intensiva (dB):** 78  
**Potencia en modo off (Po) w:** 0,00  
**Potencia en espera (Ps) W:** 0,74  
**Índice de eficiencia energética (EEI):** 47,3  
**Factor de aumento de tiempo:** 0,8  
**Entrada de energía eléctrica en punto de máximo rendimiento (Wbep):** 138,2  
**Potencia nominal dsistema de iluminación (WL) w:** 6  
**Iluminación media del sistema de iluminación sobre superficie de cocción (Emiddle) lux:** 524

## **ACCESORIOS**

**Válvula anti-retorno:** Sí  
**Reducción de salida:** Sí  
**Kit de recirculación convencional (con cubre tubos):** 40490148

## **MODELOS**

**Número de filtros:** 1  
**Tiempo de retardo:** Sí  
**Indicador de saturación de filtro:** Sí  
**Número de velocidades:** 3+1



CC 485 ISLAND

ETIQUETA ENERGÉTICA

