

TEKA

LP9 850 Lavavajillas de libre instalación con 3 bandejas para 14 cubiertos y clasificación A+++ en 60 cm



Smart Sensor



Función ECO



Función Extra
Dry



Tercera
bandeja para
cubiertos



Eficiencia
energética
A+++

DESCRIPCIÓN

Lavavajillas de libre instalación con 3 bandejas para 14 cubiertos y clasificación A+++ en 60 cm

GAMA

Maestro

COLORES



REFERENCIA

REF. 40782501
EAN. 8421152153758



TEKA

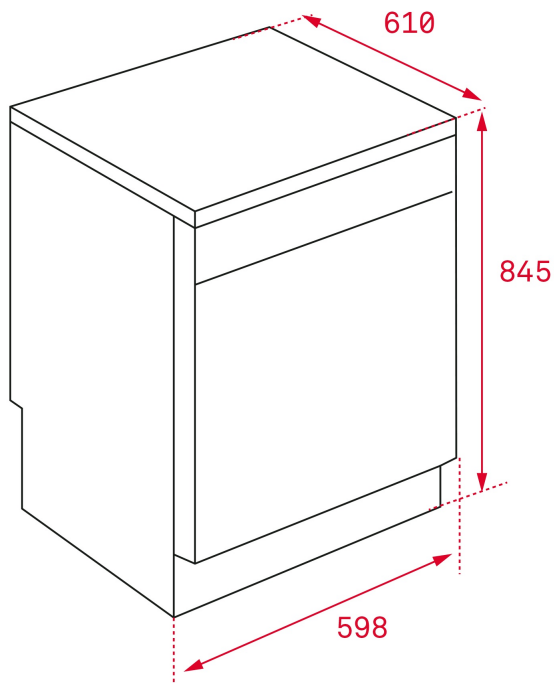
LP9 850

CARACTERÍSTICAS

Lavavajillas de libre instalación
Puerta en acero inoxidable antihuella
Capacidad: 14 cubiertos
Tercera bandeja para cubiertos
Display digital
Panel de mandos electrónico
Ocho programas de lavado
Seis temperaturas de lavado (40º/45º/50º/55º/60º/65º)
Programa automático con sensor de suciedad de agua
Programa de media carga
Programa rápido 30'
Programa ECO
Programación digital diferida (1-24 horas)
Cesta superior regulable en altura (push-up)
Tercer rociador superior
Pilotos indicativos de funcionamiento, falta de sal, abrillantador,
programa seleccionado y tiempo restante
Sistema de seguridad AQUASTOP TOTAL
Clasificación energética: A+++ / A
Ruido máximo: 44 dBA

DIMENSIONES

Altura del producto (mm): 845
Anchura del producto (mm):
598
Profundidad del producto
(mm): 610
Longitud del producto (mm):
Peso del producto (Kg): 45,5



ESPECIFICACIONES TÉCNICAS

MEDIDAS DE AJUSTE

Incorporado en altura nicho (cm): NA
Altura máxima de la puerta (mm): 707
Anchura de la puerta (mm): 587

HOJA DE PRODUCTO

Capacidad (cubiertos): 14
Clase energética: A+++
Consumo energético (kWh/año): 237
Consumo energético (kWh): 0,83
Consumo de agua (litros/año): 2800
Consumo de agua (litros): 10
Clase de eficiencia de lavado: A
Eficiencia de secado: A
Programa estándar: ECO
Duración del ciclo estándar (minutos): 220
Potencia sonora (dB): 44
Certificados: GS/CE/EMC/Rohs

SUMINISTRO DE ENERGÍA

Frecuencia (Hz): 50

Fuente de alimentación (V): 220-240

Potencia (W): 1760-2100

Enchufe: EU

Potencia nominal máxima (W): 2100

CARACTERÍSTICAS

Tipo de instalación: Libre instalación

Panel de control: Electrónico + Pantalla

Pantalla digital: Sí

Número de programas: 8

Temperatura de lavado: 6

Agua-Logic: Sí

Suavizador de agua: Sí

Microfiltro: Sí

SISTEMA DE SEGURIDAD

Control de fugas internas: Sí

Aquastop (Protección anti-fugas): Sí

LUCES INDICADORAS DE CONTROL

Indicador de nivel de sal: Sí

Indicador de nivel de abrillantador: Sí

Selector de programa: Sí

Tiempo restante: Sí

Señal acústica de fin de programa: Sí

Señal visual de fin de programa: Sí

FUNCIONES ESPECIALES

Programa de prelavado: Sí

Programa económico: Sí

Lavado alternativo (Zone Wash): Sí

Temporizador de retardo (horas): 1-24

EQUIPAMIENTO

Tercera cesta: Sí

Tercer pulverizador: Sí



LP9 850

ETIQUETA ENERGÉTICA

The energy label for the TEKA LP9 850 dishwasher provides the following information:

- Energy Class:** A+++ (indicated by a black arrow pointing to the top of the scale)
- Energy Consumption:** 237 kWh/annum
- Water Consumption:** 2800 L/annum
- Energy Efficiency Class:** ABCDEFG
- Number of Place Settings:** 14
- Noise Level:** 44 dB

Additional details include the TEKA logo, the model number LP9 850, and the standard number 2010/1059.