



**HLF 940** Horno multifunción de 90 cm en acero inoxidable antihuella con sistema de limpieza HydroClean



HydroClean



Capacidad de  
77L



Guía  
telescópica Full  
Extension



SurroundTemp

**DESCRIPCIÓN**

Horno multifunción de 90 cm en acero inoxidable antihuella con sistema de limpieza HydroClean

**GAMA**

Maestro

**COLORES**



**REFERENCIA**

REF. 41592223  
EAN. 8421152155042

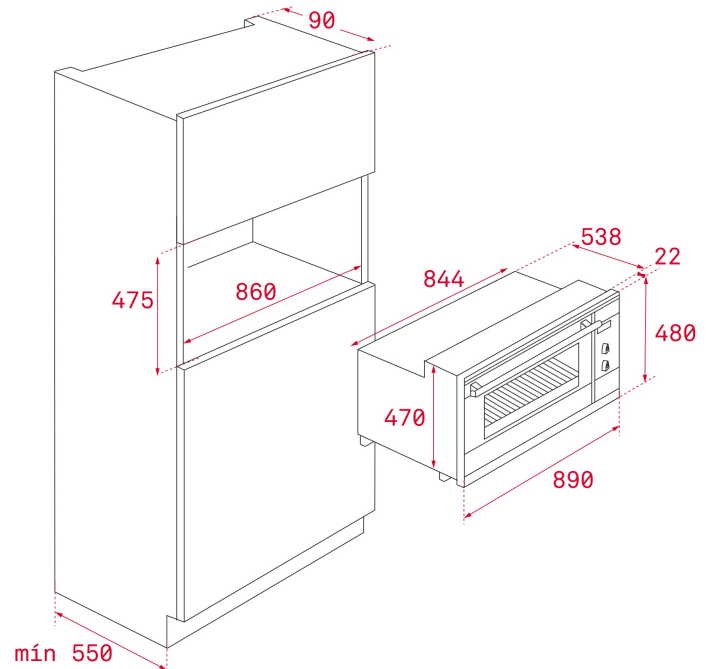


**TEKA**

**HLF 940**

**CARACTERÍSTICAS**

9 funciones de cocinado  
Capacidad: 77 Litros (Neta)  
Sistema de limpieza Hydroclean Pro  
Programador Touch Control  
2 Guía extraíble  
5 Alturas de cocinado  
Triple cristal en la puerta  
Ventilación tangencial (autoventilado)  
Bloqueo de seguridad del panel  
Interior con doble luz lateral  
Bandeja Profunda + Bandeja Pastelera  
Parrilla Cromada  
Producto Fabricado en Europa



## DIMENSIONES

**Altura del producto (mm):** 480  
**Anchura del producto (mm):**  
 890  
**Profundidad del producto (mm):** 538+22  
**Longitud del producto (mm):**  
**Peso del producto (Kg):** 51

## ESPECIFICACIONES TÉCNICAS

### CARACTERÍSTICAS

**Certificados:** N / CE / CCA / CB /GMARK  
**Número de cavidades:** 1  
**Cavidad esmaltada:** Sí  
**Temperatura mínima del regulador (°C):** 50  
**Temperatura máxima del regulador (°C):** 250  
**Selector de funciones:** 10+0  
**Método de cocinado:** 9  
**Función Top + bottom:** Sí  
**Función Grill + bottom:** Sí  
**Función Grill:** Sí  
**Función Maxigrill:** Sí  
**Función Top + bottom + fan:** Sí  
**Función Bottom:** Sí  
**Función Bottom + turbo (Pizza):** Sí  
**Función Turbo:** Sí  
**Programador en pantalla táctil:** Sí  
**Sistema de guías removibles:** Sí  
**Niveles de guías de bandeja:** 5  
**Guías telescópicas Full Extension:** Sí  
**Grill abatible:** Sí  
**Ventilación tangencial:** Sí

## CONEXIÓN ELÉCTRICA

**Potencia nominal máxima (W):** 3553  
**Frecuencia (Hz):** 50/60  
**Fuente de alimentación (V):** 220-240  
**Longitud del cable (cm):** 110  
**Consumo de la luz interior (W):** 25

## CONSUMO ENERGÉTICO

**Consumo energético por ciclo en modo convencional (kWh):**  
1.1  
**Consumo energético por ciclo en modo de ventilación forzada (kWh):** 0,86  
**Calor inferior (W):** 1055  
**Grill(W):** 1700  
**Maxigrill (W):** 2750  
**Tradicional (W):** 2105  
**Turbo (W):** 2400  
**Motor multifunción (W):** 30  
**Motor del ventilador de refrigeración (W):** 18

## SISTEMA DE SEGURIDAD

**Apertura de puerta con desconexión de seguridad:** Sí  
**Sistema de bloqueo de Panel:** Sí  
**Bloqueo de seguridad para niños:** Sí  
**Protector de la parrilla:** Sí  
**Bandeja con sistema anti-vuelco:** Sí  
**Termostato de seguridad:** Sí

## SISTEMAS DE LIMPIEZA

**Esmaltado crystal clean (suave):** Sí  
**Hydroclean PRO:** Sí

## ACCESORIOS

**Bandeja de hornear:** 1  
**Bandeja profunda (50 mm):** 1  
**Parilla reforzada:** 1

## EFICIENCIA ENERGÉTICA

**Clase energética:** A  
**Índice de eficiencia energética (EEI):** 98,9



HLF 940

ETIQUETA ENERGÉTICA

ENERG  
енергия · енергетика

Y IJA  
IE IA

TEKA HLF 940

A+++  
A++  
A+  
A  
B  
C  
D

77 L

1.10 kWh/cycle\*

0.86 kWh/cycle\*

\* цыкла - cycles - portion - siklus - პროგრამა - ciclo - tsükkel - ohjelma - ciklus  
ciklus - cikli - ciklu - cyclus - cykl - ciclo - program - cykel

65/2014