

TEKA

DoubleCook HLD 45.15 Horno multifunción doble de 60 cm. en acero inoxidable antihuella



HydroClean



Capacidad de
18L



Capacidad de
38L

DESCRIPCIÓN

Horno multifunción doble de 60 cm. en acero inoxidable antihuella

GAMA

Maestro

COLORES



REFERENCIA

REF. 41595025
EAN. 8421152155189

CARACTERÍSTICAS

CAVIDAD SUPERIOR

Multifunción - 5 funciones de cocinado

Touch Control con programación de inicio y paro de cocción

Ventilación forzada

Cuatro alturas de cocinado

Puerta dos cristales

Bandeja pastelera y profunda especial asados y parrilla reforzada

CAVIDAD INFERIOR

Convencional - 4 funciones de cocinado

Sistema de extracción completa, una altura de cocinado

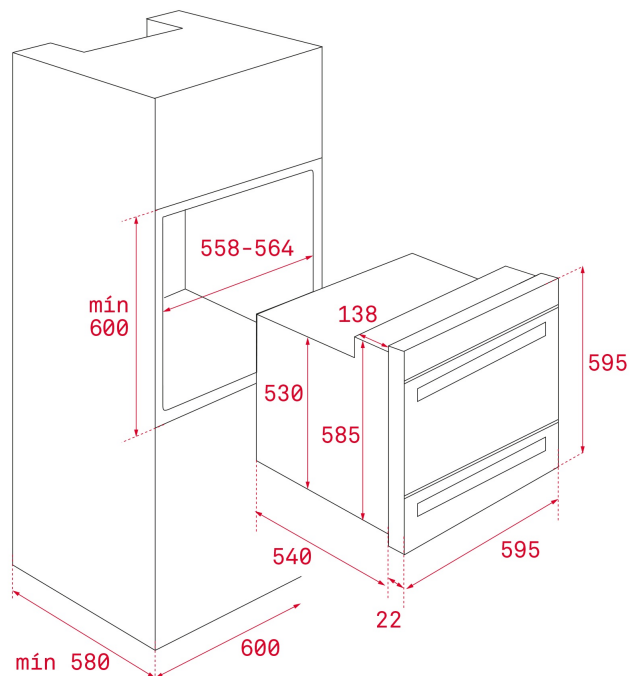
Interior en acero inoxidable

Desconexión de seguridad en apertura de puerta

Preparado para incorporar plancha de piedra volcánica y tabla terracota

DIMENSIONES

Altura del producto (mm): 595
Anchura del producto (mm): 595
Profundidad del producto (mm): 540+22
Longitud del producto (mm):
Peso del producto (Kg): 41



ESPECIFICACIONES TÉCNICAS

CARACTERÍSTICAS

Certificados: CE / CCA/ CB
Número de cavidades: 2
Consumo de la luz interior (W) (cavidad inferior): 25
Cavidad esmaltada: Sí
Selector de funciones: 5+0
Selector de función (cavidad inferior): 5+0
Método de cocinado: 5
Función Grill: Sí
Función Bottom: Sí
Número de funciones de cocción (cavidad inferior): 4
Programador en pantalla táctil: Sí
Sistema de guías removibles: Sí
Niveles de guías de bandeja: 4
Grill abatible: Sí
Niveles de guías de bandeja (cavidad inferior): 1
Grill abatible (cavidad inferior): Sí
Ventilación tangencial: Sí

CONEXIÓN ELÉCTRICA

Potencia nominal máxima (W): 6148

Frecuencia (Hz): 50/60
Fuente de alimentación (V): 220-240
Longitud del cable (cm): 200
Consumo de la luz interior (W): 25

CONSUMO ENERGÉTICO

Consumo energético por ciclo en modo convencional (kWh):
0.7
Consumo energético por ciclo en modo de ventilación forzada (kWh): 0,68
Calor inferior (W): 1800
Calor inferior (W) (cavidad inferior): 1050
Grill(W): 1800
Grill (cavidad inferior) (W): 1400
Tradicional (W): 2450
Tradicional (W) (cavidad inferior): 2450
Motor multifunción (W): 30
Motor del ventilador de refrigeración (W): 18

SISTEMA DE SEGURIDAD

Sistema de bloqueo de Panel: Sí
Bloqueo de seguridad para niños: Sí
Protector de la parrilla: Sí
Bandeja con sistema anti-vuelco: Sí
Termostato de seguridad: Sí
Apertura de puerta con desconexión de seguridad (cavidad inferior): Sí
Protección Grill (cavidad inferior): Sí
Sistema de bandejas Anti-punta (cavidad inferior): Sí
Termostato de seguridad (cavidad inferior): Sí
Vidrio lleno puerta interior (cavidad inferior): Sí
Puertas de cristal completo (de cavidad inferior): 2

SISTEMAS DE LIMPIEZA

Esmaltado crystal clean (suave): Sí
Hydroclean ECO: Sí

ACCESORIOS

Bandeja de hornear: 1
Bandeja profunda (50 mm): 1
Bandeja reforzada: 1
Bandeja reforzada (cavidad inferior): 1

EFICIENCIA ENERGÉTICA

Clase energética: A/-
Índice de eficiencia energética (EEI): 95,8 / -



DoubleCook HLD 45.15

ETIQUETA ENERGÉTICA

ENERG Y UA
енергия - енергетика IE IA

TEKA HLD 45.15

A+++
A++
A+
A
B
C
D

A

38 L

0.70 kWh/cycle*

0.68 kWh/cycle*

* цикъл - cyclus - portion - zklus - porção - ciclo - tsükkel - ohjelma - ciklus
ciklus - ciklu - ciklu - cyclus - cykli - ciclu - program - cycle

65/2014