



NC-980 Ultraslim Campana Decorativa con Ala de cristal en 90 cm



LED



Programador
de tiempo de
aspiración

DESCRIPCIÓN

Campana Decorativa con Ala de cristal en 90 cm

GAMA

Total

COLORES

REFERENCIA

REF. 40455332
EAN. 8421152130490



TEKA

NC-980 Ultraslim

CARACTERÍSTICAS

Mandos electrónicos retroiluminados con display blanco
2 lámparas LED
Tres velocidades + intensiva
Indicador digital de velocidad seleccionada
Programador del tiempo de aspiración
Motor blindado de doble turbina
Válvula antirretorno
Posibilidad de funcionamiento en recirculación (SET 1/T1)

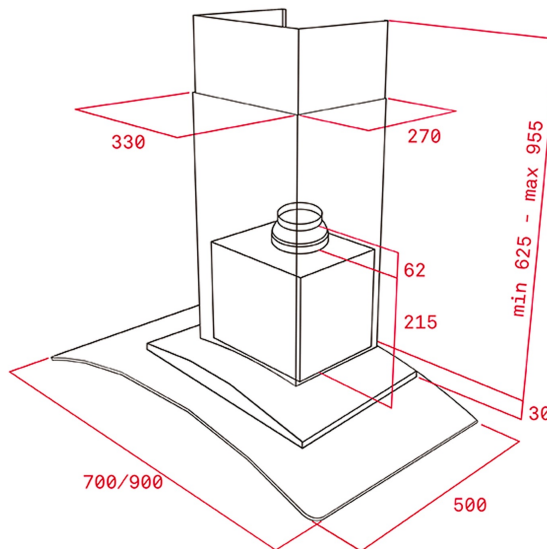
DIMENSIONES

Altura del producto (mm):

674-1004

Anchura del producto (mm):

900

Profundidad del producto**(mm):** 500**Longitud del producto (mm):****Peso del producto (Kg):** 15,2

ESPECIFICACIONES TÉCNICAS

CARACTERÍSTICAS

Tipo de campana: Ala de cristal**Estilo:** Decorativas**Certificados:** CE; CB; Rohs**Ø Salida (mm):** 150**Tipo de luz interior:** LED**Consumo de la luz interior (W):** 3**Enchufe:** European plug**Fuente de alimentación (V):** 220240**Frecuencia (Hz):** 50/60**Potencia total de la campana (W):** 236**Número de motores:** 1**Potencia del motor (W):** 230**Capacidad de extracción-salida libre (m³/h):** 825**EU REGULACIÓN NO. 65/2014
&66/2104****Consumo anual de energía AEC (kWh/año):** 135,8**Clase energética:** D**Eficiencia dinámica de fluidos (FDEhood):** 12,7**Clase de eficiencia Fluid Dynamic:** E**Eficiencia de la iluminación (Lehood) lux/Watt:** 65,2

Clase de eficiencia de la iluminación: A
Clase de eficiencia en el filtrado de grasa : C
Flujo de aire (Qmin) m3/h: 298
Caudal de aire máximo (Qmax): 402
Flujo de aire (Qboost): 637
Potencia sonora (LwA) velocidad min (dB): 52
Potencia sonora (lwa) velocidad máxima (dB): 60
Potencia sonora (LwA) velocidad intensiva (dB): 70
Potencia en modo off (Po) w: 0,00
Potencia en espera (Ps) W: 0,56
Índice de eficiencia energética (EEI): 90,2
Factor de aumento de tiempo: 1,5
Entrada de energía eléctrica en punto de máximo rendimiento (Wbep): 240,0
Potencia nominal dsistema de iluminación (WL) w: 6
Iluminación media del sistema de iluminación sobre superficie de cocción (Emiddle) lux: 391

ACCESORIOS

Válvula anti-retorno: Sí
Reducción de salida: Sí
Kit de recirculación convencional (con cubre tubos): 40490147

MODELOS

Número de filtros: 1
Tiempo de retardo: Sí
Indicador de saturación de filtro: Sí
Número de velocidades: 3+1



NC-980 Ultraslim

ETIQUETA ENERGÉTICA

