



DG-780 Ultraslim Campana Decorativa con Ala de cristal en 70 cm



LED



Programador
de tiempo de
aspiración

DESCRIPCIÓN

Campana Decorativa con Ala de cristal en 70 cm

GAMA

Total

COLORES

REFERENCIA

REF. 40485351
EAN. 8421152130377



TEKA

DG-780 UltraSlim

CARACTERÍSTICAS

Mandos electrónicos retroiluminados con display blanco

2 lámparas LED

Tres velocidades + intensiva

Indicador digital de velocidad seleccionada

Programador del tiempo de aspiración

Motor blindado de doble turbina

Válvula antirretorno

Posibilidad de funcionamiento en recirculación (SET 1/T1)

DIMENSIONES

Altura del producto (mm):

667-997

Anchura del producto (mm):

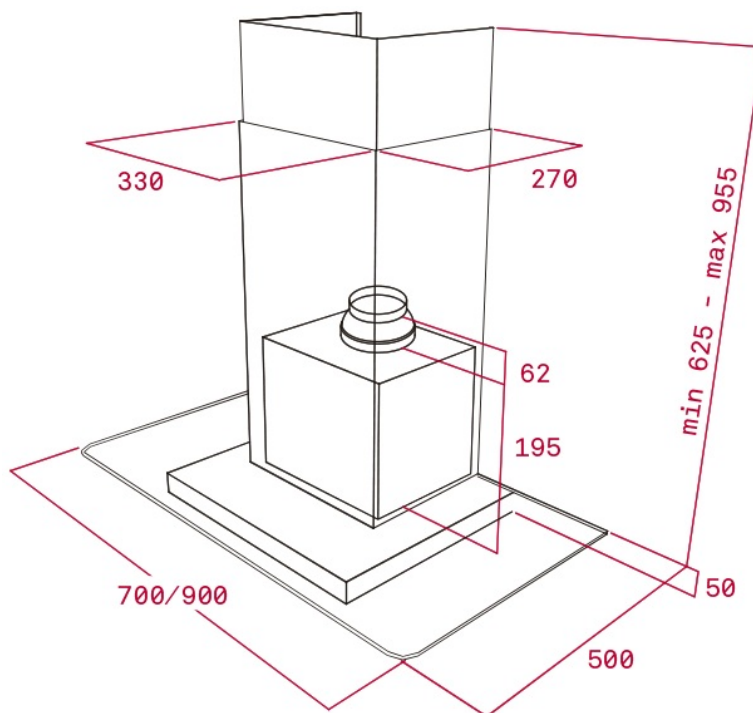
700

Profundidad del producto

(mm): 500

Longitud del producto (mm):

Peso del producto (Kg): 12,1



ESPECIFICACIONES TÉCNICAS

CARACTERÍSTICAS

Tipo de campana: Ala de cristal

Estilo: Decorativas

Certificados: CE; CB; Rohs

Ø Salida (mm): 150

Tipo de luz interior: LED

Consumo de la luz interior (W): 3

Enchufe: European plug

Fuente de alimentación (V): 220240

Frecuencia (Hz): 50/60

Potencia total de la campana (W): 236

Número de motores: 1

Potencia del motor (W): 230

Capacidad de extracción-salida libre (m3/h): 825

**EU REGULACIÓN NO. 65/2014
&66/2104**

Consumo anual de energía AEC (kWh/año): 135,8

Clase energética: D

Eficiencia dinámica de fluidos (FDEhood): 12,7

Clase de eficiencia Fluid Dynamic: E

Eficiencia de la iluminación (Lehood) lux/Watt: 77,2

Clase de eficiencia de la iluminación: A

Clase de eficiencia en el filtrado de grasa : C

Flujo de aire (Qmin) m3/h: 298
Caudal de aire máximo (Qmax): 402
Flujo de aire (Qboost): 637
Potencia sonora (LwA) velocidad min (dB): 52
Potencia sonora (lwa) velocidad máxima (dB): 60
Potencia sonora (LwA) velocidad intensiva (dB): 70
Potencia en modo off (Po) w: 0,00
Potencia en espera (Ps) W: 0,56
Índice de eficiencia energética (EEI): 90,2
Factor de aumento de tiempo: 1,5
Entrada de energía eléctrica en punto de máximo rendimiento (Wbep): 240,0
Potencia nominal dsistema de iluminación (WL) w: 6
Iluminación media del sistema de iluminación sobre superficie de cocción (Emiddle) lux: 463

ACCESORIOS

Válvula anti-retorno: Sí
Reducción de salida: Sí
Kit de recirculación convencional (con cubre tubos): 40490147

MODELOS

Número de filtros: 1
Tiempo de retardo: Sí
Indicador de saturación de filtro: Sí
Número de velocidades: 3+1



DG-780 Ultraslim

ETIQUETA ENERGÉTICA

