



HLB 8400 Urban Colors Edition Horno Multifunción SurroundTemp A+



HydroClean



Capacidad de
70L



Guía
telescópica
Plus Extension



SurroundTemp

DESCRIPCIÓN

Urban Colors Edition Horno Multifunción SurroundTemp A+

GAMA

Maestro

COLORES



REFERENCIA

REF. 111000006
EAN. 8434778007589



TEKA

HLB 8400

CARACTERÍSTICAS

Horno Hydroclean CristalColor

Sistema de limpieza Teka Hydroclean® PRO automático

Multifunción SurroundTemp - 9 funciones de cocinado

Touch Control con programación de inicio y paro de cocción

Sistema de 1 guía Plus-Extension, cinco alturas de cocinado

Calentamiento rápido

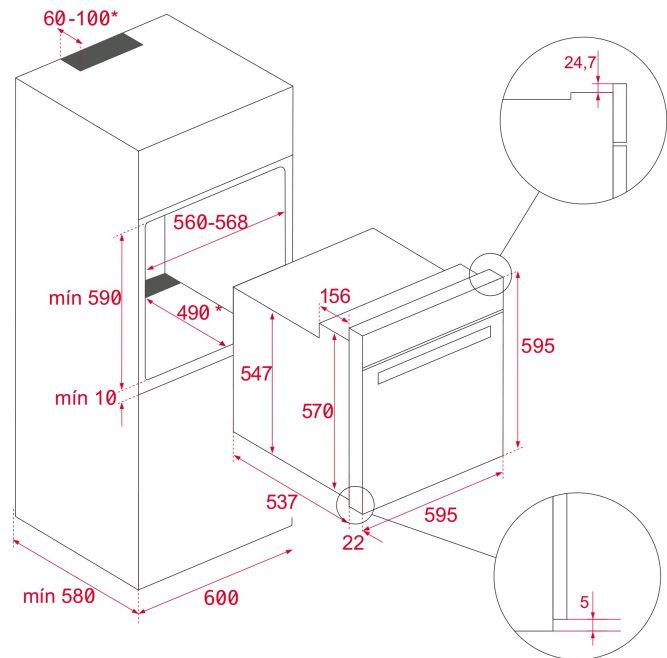
Puerta dos cristales

Ventilación dinámica

Bandeja profunda esmaltada y parrilla reforzada (con sistema antivuelco)

DIMENSIONES

Altura del producto (mm): 595
Anchura del producto (mm): 595
Profundidad del producto (mm): 537+22
Longitud del producto (mm):
Peso del producto (Kg): 28



ESPECIFICACIONES TÉCNICAS

CARACTERÍSTICAS

Certificados: N / CE / CCA / CB/
Número de cavidades: 1
Cavidad esmaltada: Sí
Selector de funciones: 11+0
Método de cocinado: 9
Función Grill: Sí
Función Maxigrill: Sí
Función Bottom: Sí
Función Turbo: Sí
Función ECO: Sí
Calentamiento rápido mecánico: Sí
Programador en pantalla táctil: Sí
Sistema de guías removibles: Sí
Niveles de guías de bandeja: 5
Guías telescópicas Easy Slide: Sí
Grill abatible: Sí

CONEXIÓN ELÉCTRICA

Potencia nominal máxima (W): 3215
Frecuencia (Hz): 50/60

Fuente de alimentación (V): 220-240

Longitud del cable (cm): 110

Consumo de la luz interior (W): 25

CONSUMO ENERGÉTICO

Consumo energético por ciclo en modo convencional (kWh):

0.81

Consumo energético por ciclo en modo de ventilación forzada

(kWh): 0,68

Calor inferior (W): 1150

Grill(W): 1400

Maxigrill (W): 2500

Tradicional (W): 2550

Turbo (W): 2000

Motor multifunción (W): 22

Motor del ventilador de refrigeración (W): 18

SISTEMA DE SEGURIDAD

Sistema de bloqueo de Panel: Sí

Protector de la parrilla: Sí

Bandeja con sistema anti-vuelco: Sí

Termostato de seguridad: Sí

SISTEMAS DE LIMPIEZA

Esmaltado crystal clean (suave): Sí

Hydroclean PRO: Sí

ACCESORIOS

Bandeja profunda (50 mm): 1

Parrilla estándar: 1

EFICIENCIA ENERGÉTICA

Clase energética: A+

Índice de eficiencia energética (EEI): 81



HLB 8400

ETIQUETA ENERGÉTICA

ENERGY Y UA IE IA

TEKA HLB 8400

A+++
A++
A+ **A+**
A
B
C
D

70 L

0.81 kWh/cycle*
0.68 kWh/cycle*

* unekas - cyclus - portion - zykhus - nrolypouasa - ciclo - tsükkel - ohjelma - ciklus - ciklus - ciklu - cyclus - cykl - ciklu - program - cykel

65/2014