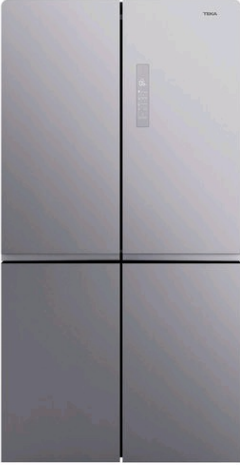




RMF 77920 Refrigerador de 4 puertas A++ LongLife No Frost con IonClean y Motor Inverter



Motor Inverter



Fresh Box



Tecnología IonClean



LED



LongLife No Frost



Función Vacaciones

DESCRIPCIÓN

Refrigerador de 4 puertas A++ LongLife No Frost con IonClean y Motor Inverter

GAMA

Maestro

COLORES



REFERENCIA

REF. 113430009
EAN. 8434778003888

CARACTERÍSTICAS

Motor inverter con compresor de alta eficiencia
Tecnología IonClean que neutraliza las bacterias y los malos olores
LongLife No Frost con 3 circuitos independientes
Display electrónico con indicador y control de temperatura del refrigerador y congelador
Compartimento Multizone
Funcion Vacaciones / ECO
Tratamiento antibacterias
Congelación y enfriamiento rápido
Cajones FreshBox
Twister Ice Maker
Tres bandejas de cristal de seguridad regulables en altura
Iluminación LED Top y trasera en refrigerador
Iluminación interior en el congelador
Detalles cromados
Sistema automático de control de temperatura Fuzzy Logic
Bloqueo de seguridad para niños
Seis balcones ajustables en puerta
Tirador integrado

DIMENSIONES

Altura del producto (mm):

1935

Anchura del producto (mm):

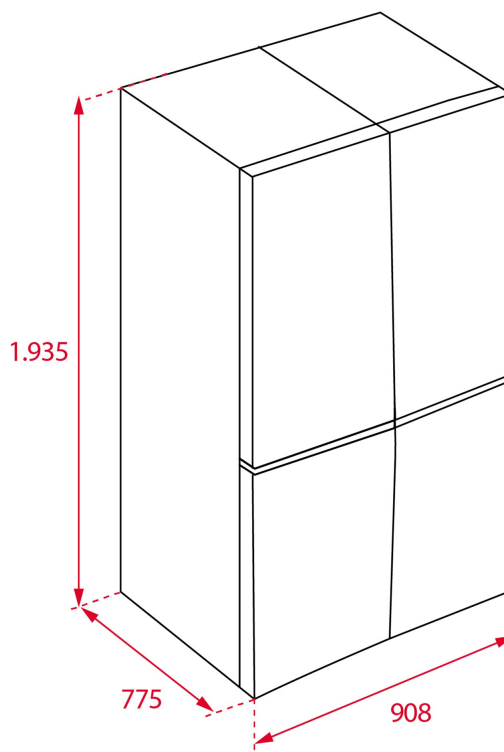
908

Profundidad del producto

(mm): 775 (762)

Longitud del producto (mm):

Peso del producto (Kg): 133



ESPECIFICACIONES TÉCNICAS

MEDIDAS DE AJUSTE

Built-in Ancho (mm): 0

Incorporado en profundidad (mm): 0

Incorporado Altura (mm): 0

HOJA DE PRODUCTO

Sistema de refrigeración: LongLife No Frost

Clase energética: A++

Frigorífico No Frost: Sí

Enfriador No Frost: Sí

Congelador No Frost: Sí

Capacidad bruta total (l): 648

Capacidad del comportamiento de refrigeración (l): 455

Capacidad del congelador (l): 182

Clasificación del congelador: 4

Capacidad de congelación: 15,0

Consumo anual (kWh/año): 380

Tiempo de elevación de la temperatura (horas): 16

Clase climática: N/T

Potencia sonora (dB): 43

Certificados: CE, TUV, GS

SUMINISTRO DE ENERGÍA

Frecuencia (Hz): 50
Fuente de alimentación (V): 220-240
Potencia (W): 175
Potencia de descongelación (W): 262
Consumo energético al día (kW): 1,04
Longitud del cable (cm): 1750

CARACTERÍSTICAS

Tipo de instalación: Libre instalación
Descongelación automática en el compartimento refrigerador: Sí
Descongelación automática en el compartimento congelador: Sí
Termostato ajustable electrónico: Sí
Pantalla en la puerta: Sí
Puerta anti-huellas: Sí
Tratamiento antibacteriano: IonClean
Botón de ajuste de la congelación: Sí
Botón de ajuste de la refrigeración: Sí
Función de bloqueo: Sí
Función de congelación rápida: Sí
Función Fast Cooling: Sí
Modo vacaciones: Sí
Iluminación interior: Sí
Tirador integrado: Sí

LUCES INDICADORAS DE CONTROL

Frigorífico con indicador de funcionamiento: Sí
Congelador con indicador de funcionamiento: Sí
Indicador digital de temperatura en congelador: Sí
Indicador de congelación rápida: Sí
Alarma acústica: Sí

EQUIPAMIENTO

Compartimento de usos múltiples: MultiZone
Máquina de hielo Twister: Sí
Bandeja cubitera extraíble: 2
Patas delanteras ajustables: Sí
Roller (trasera): Sí
Estantes ajustables: Sí
Compartimento para verduras: 4
Regulación de la temperatura y la humedad en los cajones: FRESH BOX



RMF 77920

ETIQUETA ENERGÉTICA

