



GZC 32300 Placa Cristal Gas con función ExactFlame en 30 cm de gas butano



Autoencendido integrado



Seguridad por Termopar integrada



Easy installation



ExactFlame

DESCRIPCIÓN

Placa Cristal Gas con función ExactFlame en 30 cm de gas butano

GAMA

Total

COLORES



REFERENCIA

REF. 112570017
EAN. 8434778005783



TEKA

GZC 32300

CARACTERÍSTICAS

Cristal cerámico Schott-Ceran (4mm altura)

Acabado cristal con biselado frontal

9 Niveles de potencias "Exact Flame"

Mando de diseño ergonómico "Fusca"

Parrillas de fundición extra grande

Autoencendido

Sistema de seguridad de autobloqueo

Kit de fácil instalación

Se puede unir con cualquier encimera "IZ/TZ" Con kit de unión de 600 x 510mm (Ref. 40204394)

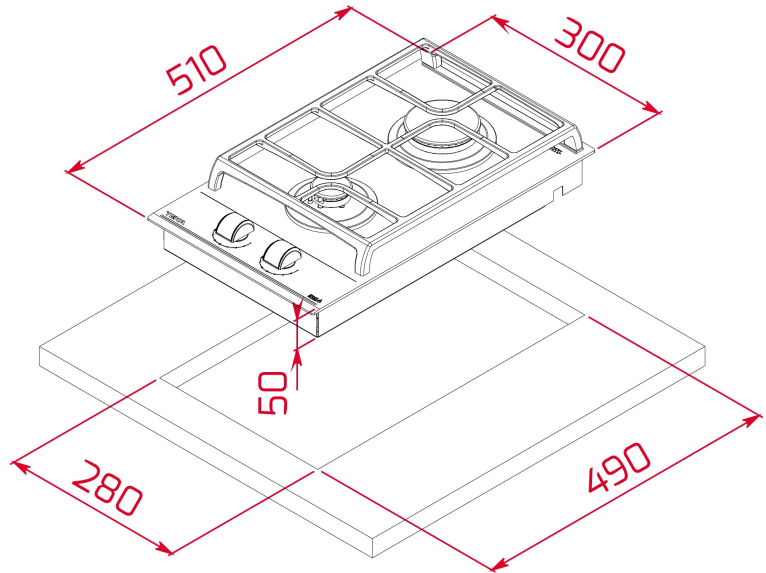
2 quemadores Sabaf:

Delantero: Quemador auxiliar (1,00 kW)

Trasero: Quemador rápido (2,80 kW)

Gas natural: GZC 32300 XBN

Gas butano GZC 32300 XBB



DIMENSIONES

Altura del producto (mm): 50
Anchura del producto (mm): 300
Profundidad del producto (mm): 510
Longitud del producto (mm): 280
Peso del producto (Kg): 6,25

ESPECIFICACIONES TÉCNICAS

MEDIDAS DE AJUSTE

Built-in Ancho (mm): 280
Incorporado en profundidad (mm): 490
Incorporado Altura (mm): 50

CARACTERÍSTICAS

Tipo de gas: Butano
Potencia nominal máxima (W) (Gas): 3800
Auto ignición: Sí
Número de potencias eléctricas: 9

CONEXIÓN ELÉCTRICA

Frecuencia (Hz): 50/60
Fuente de alimentación (V): 220-240
Potencia máxima nominal (W) (placa eléctrica): 1100

ZONAS DE COCCIÓN

Número de zonas de cocción: 2
Zona de cocción trasera central - Tipo: RAPID
Zona de cocción frontal central - Tipo: AUXILIARY

SISTEMA DE SEGURIDAD

Desconexión automática de seguridad (bloqueo automático) (Gas): Sí

Desconexión automática de seguridad (bloqueo automático) (placa eléctrica): Sí

ACABADO

Acabado de superficie: Cristal con bisel frontal

Sistema de fácil instalación: Sí

ACCESORIOS

Tipo de parrilla: Full Grid

Soporte para Wok: NO

Kit de unión: Optional

Rejillas de hierro fundido: Sí

Teppan Yaki: NO

