



GZC 64320 Placa Cristal Gas con función ExactFlame en 60 cm de gas butano



Autoencendido
integrado



Seguridad por
Termopar
integrada



Easy
installation



ExactFlame

DESCRIPCIÓN

Placa Cristal Gas con función ExactFlame en 60 cm de gas butano

GAMA

Total

COLORES



REFERENCIA

REF. 112570044
EAN. 8434778006360

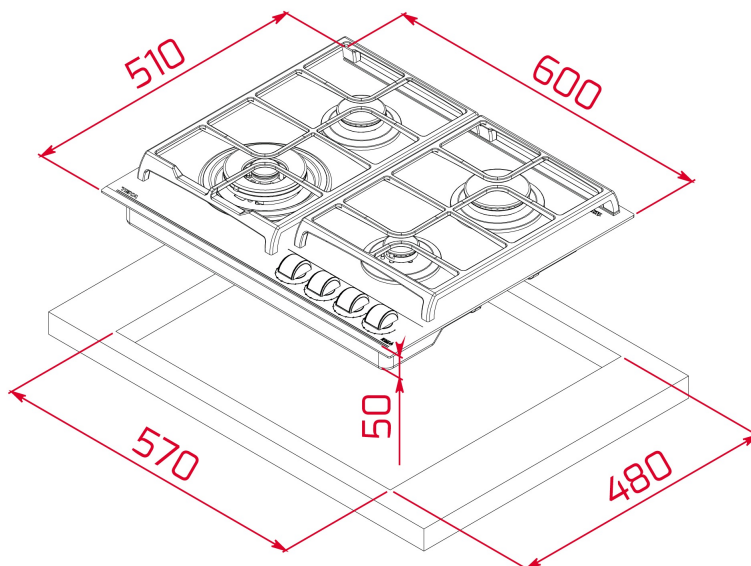


TEKA

GZC 64320

CARACTERÍSTICAS

CristalGas Exact Flame con bisel frontal
Mandos frontales de diseño ergonómico
Superficie de vidrio cerámico
9 niveles de potencia con un control exacto de la llama
4 quemadores de gas
-1 quemador de doble anillo, 4,00 kW
-1 quemador semi-rápido, 1,75 kW
-1 quemador rápido, 2,80 kW
-1 quemador auxiliar, 1,00 kW
Seguridad por termopar integrado en quemador individual
Autoencendido integrado en quemador y accionado por cada mando
Soporte para Wok opcional
Parrillas de fundición amplia superficie
Kit de fácil instalación



DIMENSIONES

Altura del producto (mm): 50
Anchura del producto (mm): 600
Profundidad del producto (mm): 510
Longitud del producto (mm): 570
Peso del producto (Kg): 11,7

ESPECIFICACIONES TÉCNICAS

MEDIDAS DE AJUSTE

Built-in Ancho (mm): 570
Incorporado en profundidad (mm): 480
Incorporado Altura (mm): 50

CARACTERÍSTICAS

Tipo de gas: Butano
Potencia nominal máxima (W) (Gas): 9550
Auto ignición: Sí

CONEXIÓN ELÉCTRICA

Frecuencia (Hz): 50/60
Fuente de alimentación (V): 220-240

ZONAS DE COCCIÓN

Número de zonas de cocción: 4
Zona de cocción trasera izquierda - Tipo: SEMIRAPID
Zona de cocción frontal izquierda - Tipo: DOUBLE RING
Zona de cocción trasera derecha - Tipo: RAPID
Zona de cocción frontal derecha - Tipo: AUXILIARY

SISTEMA DE SEGURIDAD

**Desconexión automática de seguridad (bloqueo automático)
(Gas):** Sí

ACABADO

Acabado de superficie: Cristal con bisel frontal
Sistema de fácil instalación: Sí

ACCESORIOS

Tipo de parrilla: Full Grid
Soporte para Wok: Optional
Kit de unión: Optional
Rejillas de hierro fundido: Sí
Teppan Yaki: NO

