



STEAKMASTER Horno Pirofítico Multifunción con función especial para carnes a la barbacoa y 20 recetas



DualClean



HydroClean



Guía
telescópica
Plus Extension



Pirólisis



SoftClose



SurroundTemp

DESCRIPCIÓN

Horno Pirofítico Multifunción con función especial para carnes a la barbacoa y 20 recetas

GAMA

Maestro

COLORES



REFERENCIA

REF. 111000026
EAN. 8434778009910



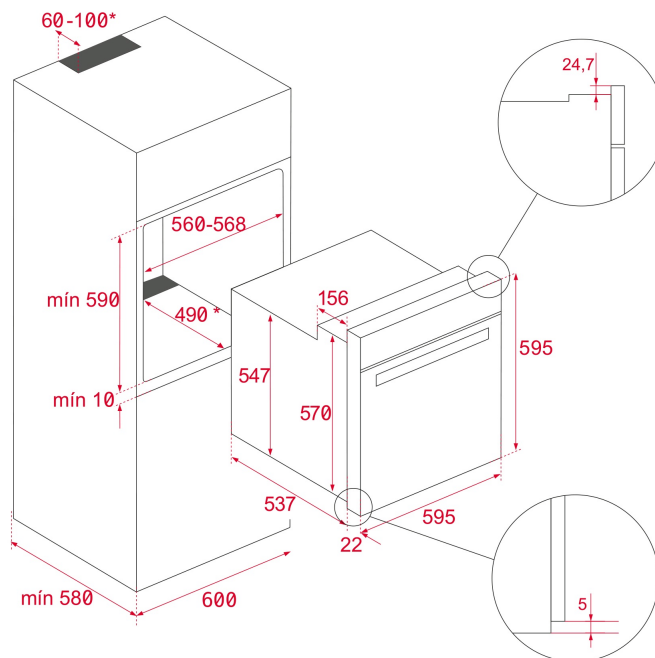
STEAKMASTER

CARACTERÍSTICAS

Horno SteakMaster con SteakGrill (700º)
Sistema de Limpieza Dual Clean Autolimpieza Pirofítica (3 niveles)
+ Teka Hydroclean® PRO automático
Multifunción SurroundTemp - 12 funciones de cocinado
Display 4" true color con programación de inicio y paro de cocción
Sistema 2 guías. Full-Extension + Plus-Extension
20 Programas automáticos especiales para carne
Asesor personal de cocinado (20 recetas internacionales)
Propuesta temperatura y tiempo según función
Función Slow cook
Calentamiento rápido
Puerta cuatro cristales
Cierre y apertura Soft close
Cierre automático de seguridad durante la pirólisis o cocinado
Ventilación tangencial dos velocidades
Parrilla de hierro fundido especial para carne
Bandeja profunda con esmalte pirofítico y parrilla reforzada (con sistema antivuelco)
Venta exclusiva en centros autorizados

DIMENSIONES

Altura del producto (mm): 595
Anchura del producto (mm): 595
Profundidad del producto (mm): 537+22
Longitud del producto (mm):
Peso del producto (Kg): 45,8



ESPECIFICACIONES TÉCNICAS

CARACTERÍSTICAS

Certificados: N / CE / CCA / CB / EAC
Número de cavidades: 1
Cavidad esmaltada: Sí
Selector de funciones: ELECTRONIC
Método de cocinado: 13
Número de recetas: 20
Nº de memorias: 0
Función Grill: Sí
Función Maxigrill: Sí
Función Bottom: Sí
Función Turbo: Sí
Función ECO: Sí
Función de fermentado: Sí
Calentamiento rápido automático: Sí
Slow Cook: Sí
Anillo iluminado: Sí
Sistema de guías removibles: Sí
Niveles de guías de bandeja: 5
Guías telescópicas Easy Slide: Sí
SoftClose: Sí

CONEXIÓN ELÉCTRICA

Potencia nominal máxima (W): 3518
Frecuencia (Hz): 50/60
Fuente de alimentación (V): 220-240
Longitud del cable (cm): 150
Enchufe: Sí
Consumo de la luz interior (W): 2x25

CONSUMO ENERGÉTICO

Consumo energético por ciclo en modo convencional (kWh):
1.01
Consumo energético por ciclo en modo de ventilación forzada (kWh): 0,77
Calor inferior (W): 1050
Grill(W): 2400
Maxigrill (W): 3450
Tradicional (W): 2100
Turbo (W): 2000
Motor multifunción (W): 25
Motor de rotación (W): 0
Motor del ventilador de refrigeración (W): 30

SISTEMA DE SEGURIDAD

Apertura de puerta con desconexión de seguridad: Sí
Sistema de bloqueo de Panel: Sí
Bloqueo de seguridad para niños: Sí
Protector de la parrilla: Sí
Bandeja con sistema anti-vuelco: Sí
Termostato de seguridad: Sí

SISTEMAS DE LIMPIEZA

Esmaltado crystal clean (suave): Sí
Hydroclean PRO: Sí
Limpieza pirolítica: Sí
DualClean: Sí

ACCESORIOS

Bandeja profunda (50 mm): 1
Bandeja de hierro fundido: SteakTray
Bandeja para carne: 1
Bandeja reforzada: 1

EFICIENCIA ENERGÉTICA

Clase energética: A
Índice de eficiencia energética (EEI): 95



STEAKMASTER

ETIQUETA ENERGÉTICA

The energy label for the TEKA STEAKMASTER dishwasher is a vertical rectangular sticker with a blue border. At the top left is the European Union flag. To its right, the word "ENERG" is written in large blue letters, with "енергия" (Russian) and "ενεργεια" (Greek) below it. Further right are four small circles containing the letters "Y", "UA", "IE", and "IA". Below this header, the TEKA logo is on the left and "STEAKMASTER" is on the right. In the center, there is a vertical scale of energy efficiency classes from A+++ (top, green) to D (bottom, red). A black arrow points to the 'A' class. To the left of the scale is a small icon of a dishwasher. Below the scale, there are two boxes: the first shows a dishwasher icon with "63L" below it; the second shows a cycle icon with "1.01 kWh/cycle*" above it and "0.77 kWh/cycle*" below it. At the very bottom, there is a small line of text in multiple languages and the date "65/2014".

TEKA STEAKMASTER

A+++
A++
A+
A
B
C
D

63L

1.01 kWh/cycle*
0.77 kWh/cycle*

* Unwax - cycle - poton - zylky - pralyzacja - ciclo - tiskle - chýšimo - ciklus - ciklo - öko - ciclo - cykli - ciclo - program - cykl

65/2014