



CL 610 Campana tradicional 60 cm.



DESCRIPCIÓN

Campana tradicional 60 cm.

GAMA

Easy

COLORES



REFERENCIA

EAN. 8421152141588



TEKA

CL 610

CARACTERÍSTICAS

Mandos electrónicos deslizantes

1 lámpara incandescentes

Tres velocidades

Posibilidad de funcionamiento en recirculación

DIMENSIONES

Altura del producto (mm):

Anchura del producto (mm):

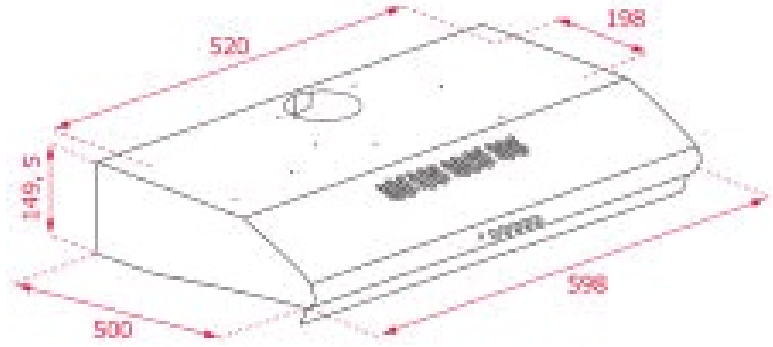
600

Profundidad del producto

(mm): 500

Longitud del producto (mm):

Peso del producto (Kg):



ESPECIFICACIONES TÉCNICAS

CARACTERÍSTICAS

Tipo de campana: Clásica

Estilo: Empotre

Tipo de luz interior: Incandescente

Fuente de alimentación (V): 220-240

Número de motores: 1

ACCESORIOS

Código del panel frontal: 0

